

လောက၌ အမိကိုပြုစုလုပ်ကျွေးခြင်းသည် ချမ်းသာ၏။ အဖကို ပြုစုလုပ်ကျွေးခြင်းသည် ချမ်းသာ၏။ လောက၌ရဟန်းတို့ကို ပစ္စည်းလေးပါးတို့ဖြင့် အရိုအသေပြုစုခြင်းသည် ချမ်းသာ၏။ မကောင်းမှုကင်းကုန်သော ဘုရား၊ ပစ္စေကဗုဒ္ဓ၊ သာဝက တို့ကို ပစ္စည်းလေးပါးတို့ဖြင့် အရိုအသေပြုစုခြင်းသည် ချမ်းသာ၏။  
နာဂဝဂ် ( ဓမ္မပဒ- ၃၃၂)

## အမျိုးသားကာကွယ်ရေးနှင့် လုံခြုံရေးကောင်စီ၏ ဦးတည်ချက်(၄)ရပ်

- ၁။ နိုင်ငံတော်၏ အမျိုးသားအကျိုးစီးပွားကို အလေးထား၍ စစ်မှန်စည်းကမ်းပြည့်ဝသော ပါတီစုံဒီမိုကရေစီစနစ်ကို အကောင်အထည်ဖော်နိုင်မည့် နိုင်ငံရေးအင်အားစုများ၊ ပြည်သူ့ကိုယ်စားလှယ်များဖြစ်ပေါ်လာစေရန် အစဉ်တစိုက်ဆောင်ရွက်ရေး။
- ၂။ နိုင်ငံစီးပွားဖွံ့ဖြိုးတိုးတက်ရေး၌ အဓိကနှင့် အခြေခံအုတ်မြစ်ဖြစ်သည့် စိုက်ပျိုးရေးကဏ္ဍ စဉ်ဆက်မပြတ်တိုးတက်၍ စိုက်ပျိုးမွေးမြူရေးကိုအခြေခံသည့် စက်မှုကဏ္ဍ (Agro-based Industries) ဖွံ့ဖြိုးတိုးတက်မှုမှသည် ပြည်သူ့တို့၏ လူမှုစီးပွားဘဝကို စဉ်ဆက်မပြတ် ဖြှင့်တင်ရေး။
- ၃။ နိုင်ငံတော် စဉ်ဆက်မပြတ် ဖွံ့ဖြိုးတိုးတက်ခိုင်မာစေရေးအတွက် အမျိုးသားပညာရေးကဏ္ဍ၊ ကျန်းမာရေးကဏ္ဍတို့ကို အလေးထားမြှင့်တင်ရေး။
- ၄။ ပါတီစုံဒီမိုကရေစီ အထွေထွေရွေးကောက်ပွဲလုပ်ငန်းစဉ်များ အောင်မြင်ပြီး ပြည်သူလူထု တစ်ရပ်လုံး လိုလားတောင့်တသည့် ပါတီစုံဒီမိုကရေစီစနစ်ကို အောင်မြင်စွာ လျှောက်လှမ်းနိုင်ရေး ပြည်သူလူထု၏ ပူးပေါင်းပါဝင်မှုဖြင့် အကောင်အထည်ဖော် ဆောင်ရွက်ရေး။

## ပြည်သူ့လွှတ်တော်ကိုယ်စားလှယ်အဖြစ် ရွေးကောက်တင်မြှောက်ခံရသူများ အမည်စာရင်းကြေညာ

ပြည်ထောင်စုသမ္မတမြန်မာနိုင်ငံတော်  
ပြည်ထောင်စုရွေးကောက်ပွဲကော်မရှင်

ကြေညာချက်အမှတ် ( ၁၄ / ၂၀၂၆ )

၁၃၈၇ ခုနှစ်၊ ပြာသိုလပြည့်ကျော် ၁၄ ရက်  
( ၂၀၂၆ ခုနှစ်၊ ဇန်နဝါရီလ ၁၅ ရက် )

ပြည်သူ့လွှတ်တော်ကိုယ်စားလှယ်အဖြစ် ရွေးကောက်တင်မြှောက်ခံရသူများ အမည်စာရင်းကြေညာခြင်း

၂၀၂၅ ခုနှစ်၊ ဒီဇင်ဘာလ ၂၈ ရက်နေ့တွင်စတင်၍ အပိုင်းလိုက်ကျင်းပသည့် ပါတီစုံဒီမိုကရေစီ အထွေထွေရွေးကောက်ပွဲတွင် သက်ဆိုင်ရာ တိုင်းဒေသကြီးနှင့်ပြည်နယ်ကော်မရှင် အဖွဲ့ခွဲများက ပြည်သူ့လွှတ်တော်ရွေးကောက်ပွဲဥပဒေပုဒ်မ ၄၉ (ခ) နှင့်အညီ ထုတ်ပြန်ကြေညာချက်များအရ အောက်ဖော်ပြပါပုဂ္ဂိုလ်များသည် ယှဉ်တွဲပါ ပြည်သူ့လွှတ်တော်မဲဆန္ဒနယ်များ၏ လွှတ်တော်ကိုယ်စားလှယ်များအဖြစ် ရွေးကောက်တင်မြှောက်ခံရသူများဖြစ်ကြောင်း ကြေညာလိုက်သည် -

စာမျက်နှာ ၆ ကော်လံ ၁ သို့ ။

### ယနေ့ ဖတ်စရာ

မြန်မာနိုင်ငံ အမျိုးသားလူ့အခွင့်အရေး ကော်မရှင်က မလေးရှားနိုင်ငံ လူ့အခွင့်အရေးကော်မရှင်၏ အခြေအမြစ်မရှိသည့် မီဒီယာ ထုတ်ပြန်ကြေညာချက်ကို ပြင်းပြင်းထန်ထန်နှင့် ပြတ်ပြတ်သားသားပယ်ချ

စာမျက်နှာ » ၅

လူငယ်ငြိမ်းချမ်းရေးဖိုရမ် ၂၀၂၆ - Youth Peace Forum 2026  
လူငယ်ကြေညာစာတမ်း

စာမျက်နှာ » ၈

လူ့အဖိုးတန်

ဆောင်းပါး စာမျက်နှာ » ၁၀

၂၀၂၅ ခုနှစ် ပါတီစုံဒီမိုကရေစီ အထွေထွေရွေးကောက်ပွဲ အပိုင်း(၂) ပြည်သူ့လွှတ်တော် ကိုယ်စားလှယ်လောင်းတစ်ဦးချင်း ဆန္ဒမဲရရှိမှုအခြေအနေ

စာမျက်နှာ » ၁၁



## လှိုင်းဘွဲ့မြို့နယ်အတွင်း ဆောင်းဆီထွက်သီးနှံ ၁၅၉၆၉ ဧက စိုက်ပျိုးပြီးစီး

လှိုင်းဘွဲ့ ဇန်နဝါရီ ၁၅

ကရင်ပြည်နယ် လှိုင်းဘွဲ့မြို့နယ်အတွင်း ဆီဖုလုံမှုတိုးမြှင့်ရေးအတွက် ဆောင်းဆီထွက်သီးနှံ (မြေပဲ၊ နှမ်း၊ နေကြာ) များကို ယခုနှစ်အတွင်း တိုးချဲ့စိုက်ပျိုး လျက်ရှိပြီး ၂၀၂၅-၂၀၂၆ စိုက်ပျိုးရာသီ၌ မြေပဲသီးနှံ ၆၇၆၈ ဧက၊ နှမ်းသီးနှံ ၈၉၄၈ ဧက၊ နေကြာသီးနှံ ၂၅၃ ဧက စုစုပေါင်း ဆောင်းဆီထွက်သီးနှံစိုက်ဧက ၁၅၉၆၉ ဧက စိုက်ပျိုးနိုင်ခဲ့သဖြင့် လျာထားချက်ထက်ကျော်လွန် စိုက်ပျိုးနိုင်ခဲ့ကြောင်း မြို့နယ်စိုက်ပျိုးရေးဦးစီးဌာနမှ သိရသည်။

ဆောင်းမြေပဲသီးနှံသည် လှိုင်းဘွဲ့မြို့နယ်အတွင်းရှိ သံလွင်မြစ်ကမ်းနံဘေး တစ်လျှောက် ကျေးရွာများနှင့် လှိုင်းဘွဲ့ချောင်း၊ ပိုင်ကျိုချောင်း၊ မဲပချောင်းအနီးရှိ

ကျေးရွာများ၌ စိုက်ပျိုးဖြစ်ထွန်းလျက်ရှိပြီး တစ်ဧက ပန်းတိုင်အထွက်နှုန်းထက် ကျော်လွန်လျက်ရှိသကဲ့သို့ နှမ်းနှင့်နေကြာသီးနှံများ အထွက်နှုန်းပိုမိုတိုးမြှင့် လာပြီး တစ်ဧကပန်းတိုင်အထွက်နှုန်း ရရှိခြင်းဖြင့် ဆီဖုလုံမှုတိုးမြှင့်လာစေရေး အတွက် တောင်သူအချင်းချင်း နည်းပညာဖလှယ်နိုင်ရေး၊ အကျိုးဆောင်တောင်သူ များနှင့်အတူ မျိုးသန့်စုနုများ၊ စံပြစိုက်ခင်းများတည်ထောင်၍ တောင်သူပညာပေး လုပ်ငန်းများကို ရာသီအလိုက်၊ သီးနှံအလိုက် မြို့နယ်စိုက်ပျိုးရေးဦးစီးဌာနမှ စိုက်ပျိုးရေးပညာရှင် တာဝန်ခံဝန်ထမ်းများက တိုက်နယ်အလိုက် ကွင်းဆင်း၍ ဆောင်ရွက်ပေးလျက်ရှိကြောင်း သိရသည်။

စောဒိ(ပြန်/ဆက်)



# မြောက်

## နိုင်ငံနှင့်ဒေသတွင်းခြိမ်းခြောက်မှုအန္တရာယ် အမျိုးသားရေးတာဝန်ဖြင့်တိုက်ဖျက်

မြန်မာနိုင်ငံတွင် သမိုင်းကြောင်းနောက်ခံနှင့် နိုင်ငံရေးအခြေအနေများအရ အကြမ်းဖက်လက်နက်ကိုင်အဖွဲ့များ ပေါ်ပေါက်လာသည်။ တပ်မတော်အနေဖြင့် မိသားစုချင်းဖြစ်၍ စိတ်ရှည်သည်းခံစွာဖြင့် ငြိမ်းချမ်းရေး၊ အပစ်အခတ်ရပ်စဲရေးတို့ကို အလေးထားဆောင်ရွက်ပေးလျက်ရှိသည်။ ယင်းအခြေအနေကို အခွင့်ကောင်းယူ၍ ဝိသမလောဘသားများနှင့် ဒေသခံတိုင်းရင်းသားလက်နက်ကိုင်အဖွဲ့များ ပူးပေါင်းပြီး မူးယစ်ဆေးဝါးလုပ်ငန်းများထူထောင်ခြင်း၊ ဆေးဝါးထုတ်လုပ်ခြင်းနှင့် ရောင်းချခြင်း၊ သယံဇာတများကိုထုတ်ယူခြင်း၊ အွန်လိုင်းလိမ်လည်လောင်းကစားနှင့် ဒုစရိုက်လုပ်ငန်းများထူထောင်ခြင်းတို့ ပြုလုပ်လာသည်။

နိုင်ငံတော်အစိုးရနှင့်တပ်မတော်အနေဖြင့် နိုင်ငံတည်ငြိမ်အေးချမ်းရေး၊ တရားဥပဒေစိုးမိုးရေး၊ ဒေသတွင်းခြိမ်းခြောက်မှုများသာယာဝပြောရေးကို ရှေးရှု၍ ပေါ်ပေါက်လာသော အဖျက်အမှောင်ဒုစရိုက်လုပ်ငန်းများအားလုံးကို အမြစ်ပါမကျန် ပျောက်ဖျက်စေရန် အမျိုးသားရေးတာဝန်တစ်ရပ်အဖြစ်သိရှိပြီး ရှင်းလင်းတိုက်ဖျက်လျက်ရှိသည်။ မူးယစ်ဆေးဝါးနှင့် အွန်လိုင်းလိမ်လည်လောင်းကစားမှုများနှင့်ပတ်သက်၍ ဇန်နဝါရီ ၁၄ ရက်တွင် မန္တလေးတိုင်းဒေသကြီး ပြင်ဦးလွင်မြို့ အနီးစခန်းလေဆိပ်၌ နိုင်ငံတော်အစိုးရက သတင်းစာရှင်းလင်းပွဲပြုလုပ်ခဲ့ရာ နိုင်ငံတကာမှ သံအမတ်ကြီးများ၊ သံတမန်များ၊ စစ်သံမှူးများ၊ ကုလသမဂ္ဂနှင့် နိုင်ငံတကာမှ မူးယစ်ဆေးဝါးထိန်းချုပ်ရေးဆိုင်ရာအဖွဲ့အစည်းများ၊ ပြည်တွင်း ပြည်ပသတင်းဌာနများ တက်ရောက်လေ့လာ သတင်းရယူခဲ့ကြသည်။

ယခုမူးယစ်ဆေးဝါးဖမ်းဆီးရမိမှုသည် မြန်မာနိုင်ငံ၏ သမိုင်းကြောင်းတစ်လျှောက်တွင် အများဆုံးဖမ်းဆီးရမိမှုဖြစ်ခဲ့ပြီဖြစ်သည့်အပြင် အရေးပါသည့် သတင်းအချက်အလက်များစွာ ပါဝင်နေသည်ကိုတွေ့ရသည်။ နိုင်ငံတော်အစိုးရ၊ တပ်မတော်နှင့် မြန်မာနိုင်ငံရဲတပ်ဖွဲ့သည် အိမ်နီးချင်းနိုင်ငံများ၊ ပြည်သူများနှင့် ပူးပေါင်းလက်တွဲပြီး ယခုကဲ့သို့ သမိုင်းဝင်ပြောင်မြောက်အောင် ဖော်ထုတ်ဖမ်းဆီးရမိခဲ့သည်။ မူးယစ်ဆေးဝါးပြဿနာသည် နိုင်ငံအားလုံးကို ခြိမ်းခြောက်နေသည့်ပြဿနာဖြစ်၍ နိုင်ငံတကာမှ လက်တွဲပူးပေါင်းဆောင်ရွက်ရမည်ဖြစ်သော်လည်း အားနည်းမှုများရှိနေသဖြင့် ပြည်တွင်းအင်အားဖြင့်ပင် အစွမ်းကုန်ဆောင်ရွက်ခဲ့သည်။

မြန်မာနိုင်ငံတွင် ရှမ်းပြည်နယ်သည် ရေမြေသာယာအရ တိုက်ရိုက်ပူးထုတ်လုပ်နိုင်သဖြင့် တစ်ချိန်က ရွှေထွက်ဒေသဟု နာမည်ကြီးပြီး မူးယစ်ဆေးဝါးများထွက်ရှိရာ အဓိကနေရာတစ်ခုဖြစ်ခဲ့သည်။ ရှမ်းပြည်နယ်တွင် တိုင်းရင်းသားလက်နက်ကိုင်အဖွဲ့အမျိုးမျိုးရှိပြီး တပ်မတော်အနေဖြင့် ထာဝရငြိမ်းချမ်းရေးကိုရှေးရှု၍ ငြိမ်းချမ်းရေးဆွေးနွေးမှုများ အကြိမ်ကြိမ်ပြုလုပ်ခဲ့ပြီး စစ်ဆင်ရေးများရပ်တန့်ပေးခဲ့သည်။ စစ်ဆင်ရေးများရပ်တန့်ချိန်တွင် မူးယစ်ဆေးဝါးလုပ်ငန်းများ လုပ်ကိုင်မှုများရှိသဖြင့် တပ်မတော်က သတိပေးဟန့်တားမှုများပြုလုပ်ခဲ့ရသည်။ သို့သော် ၂၀၂၃ ခုနှစ်အောက်တိုဘာလနောက်ပိုင်းတွင် စစ်ရေးလှုပ်ရှားမှုများ ကြီးမားစွာဖြစ်ပေါ်လာသောကြောင့် အဆိုပါနေရာများမှ တပ်မတော်အနေဖြင့် ခေတ္တဆုတ်ခွာပေးခဲ့သည်။ ထို့အချိန်တွင် မူးယစ်ဆေးဝါးနှင့် ဒုစရိုက်လုပ်ငန်းများ ပြန့်ပွားလာခဲ့သဖြင့် ကြီးထွားလာသည်။

၂၀၂၅ ခုနှစ်မှစတင်၍ တပ်မတော်အနေဖြင့် မြန်မာနိုင်ငံရဲတပ်ဖွဲ့နှင့် ပူးပေါင်းပြီး အိမ်နီးချင်းနိုင်ငံနှင့် ဒေသပြည်သူများ ပူးပေါင်းပါဝင်ဆောင်ရွက်မှုဖြင့် အွန်လိုင်းလိမ်လည်မှုနှင့် မူးယစ်ဆေးဝါးထုတ်လုပ်သည့်နေရာများကို ရှာဖွေဖော်ထုတ်ဖျက်ဆီးခဲ့သည်။ ယခုဖော်ထုတ်ဖမ်းဆီးရမိမှုသည် မြန်မာနိုင်ငံ၏သမိုင်းတစ်လျှောက် မူးယစ်ဆေးဝါးစနစ်နာမီနှင့်စစ်ဆင်ရေးများတွင် အကြီးမားဆုံးနှင့် ပမာဏအများဆုံးရှင်းလင်း ဖျက်ဆီး ဖမ်းဆီးရမိသည့် စစ်ဆင်ရေးဖြစ်သည်။ စစ်ဆင်ရေးကိုဆောင်ရွက်ရာတွင် တပ်မတော်တပ်ရင်း သုံးရင်း၊ မြန်မာနိုင်ငံရဲတပ်ဖွဲ့၊ ရဲကွန်မန်ဒိုတပ်ခွဲ သုံးခွဲတို့က ခက်ခက်ခဲခဲဆောင်ရွက်ခဲ့ရသည်။ လုံခြုံရေးတပ်ဖွဲ့ဝင်များ၏ မဆုတ်မနစ်သော တာဝန်ထမ်းဆောင်မှု၊ စစ်ဆင်ရေးကို အောင်မြင်အောင်ကြိုးကြပ်ကွပ်ကဲမှုမှ တို့ကြောင့် သမိုင်းတွင်သည့် အောင်မြင်မှုကိုရရှိခဲ့သဖြင့် နိုင်ငံတော်အစိုးရနှင့် တပ်မတော်က လုံခြုံရေးတပ်ဖွဲ့ဝင်များကို ချီးကျူးလေးစားဂုဏ်ပြုခဲ့သည်။

ဖမ်းဆီးရမိမှုနှင့်ပတ်သက်၍ စစ်ဆင်ရေးကြော့ချိန် ဇန်နဝါရီ ၈ ရက်မှ ၁၂ ရက်အထိဖြစ်သည်။ ယခုဖမ်းဆီးရမိသည့် အိုက်စပမာဏသည် ၂၀၂၅ ခုနှစ်အတွင်း မြန်မာတစ်နိုင်ငံလုံးတွင် ဖမ်းဆီးရမိခဲ့သည့် ထုတ်လုပ်ဖြန့်ဖြူးခဲ့သော အိုက်စပမာဏ၏ ၃၃ ဒသမ ၄၄ ရာခိုင်နှုန်းရှိကြောင်း သိရသည်။ ထို့ကြောင့် ဖော်ထုတ်ဖမ်းဆီးရမိသည့် မူးယစ်ဆေးဝါးချက်လုပ်သောနေရာ သုံးခုသည် မြန်မာနိုင်ငံအတွင်း မူးယစ်ဆေးဝါးထုတ်လုပ်သည့် ပင်ရင်းနေရာဖြစ်နိုင်သည်ဟု စိစစ်တွေ့ရှိရသည်။ အဆိုပါနေရာမှ ထွက်ပေါက်လမ်းကြောင်းအမျိုးမျိုးရှိရာတွင် ပင်လယ်မှ ပြည်ပနိုင်ငံများလမ်းကြောင်းကို AA သောင်းကျန်းသူ၊ လှိုင်ကော်နှင့် တောင်ငူလမ်းကြောင်းမှ ထိုင်းနိုင်ငံလမ်းကြောင်းကို KNU/KNLA, NUG, PDF သောင်းကျန်းသူ၊ ကလေး-ကလေးဝလမ်းကြောင်းကို PDF, CDF သောင်းကျန်းသူ စသည်ဖြင့် မရိုးဖြောင့်သော တိုင်းရင်းသားလက်နက်ကိုင်အဖွဲ့အချို့ ပါဝင်ပတ်သက်နေသည်ကို တွေ့ရသည်။

သို့ဖြစ်ရာ မြန်မာနိုင်ငံ၏ ဂုဏ်သိက္ခာကို ထိခိုက်ကျဆင်းစေပြီး တစ်မျိုးသားလုံးကို အန္တရာယ်ပေးနေသော မူးယစ်ဆေးဝါးနှင့် အွန်လိုင်းလိမ်လည်မှု ဒုစရိုက်လုပ်ငန်းများကို အမျိုးသားရေးတာဝန်တစ်ရပ်အဖြစ်သိရှိပြီး နိုင်ငံတော်အစိုးရ၊ တပ်မတော်၊ မြန်မာနိုင်ငံရဲတပ်ဖွဲ့နှင့် ဒေသပြည်သူများ ပူးပေါင်းလက်တွဲပြီး အင်တိုက်အားတိုက် ထိထိရောက်ရောက် အမြစ်ပြတ်တိုက်ဖျက်လျက်ရှိပါကြောင်း။

## ၂၀၂၆ ခုနှစ် (၇၉)နှစ်မြောက် ပြည်ထောင်စုနေ့ အမျိုးသားရေး ဦးတည်ချက်များ

- ၁။ နိုင်ငံတော်၏ အမျိုးသားရေးရည်မှန်းချက်ဖြစ်သည့် တိုင်းပြည်သာယာဝပြောရေးနှင့် စားရေရိက္ခာဖူလုံရေးအတွက် တိုင်းရင်းသားပြည်သူအားလုံးက ပိုင်းဝန်း ကြိုးပမ်းဆောင်ရွက်ရေး။
- ၂။ တိုင်းပြည်တည်ငြိမ်အေးချမ်းရေးနှင့် တရားဥပဒေစိုးမိုးရေးလုပ်ငန်းများ အောင်မြင်စွာ အကောင်အထည်ဖော်ဆောင်ရွက်ရာတွင် နိုင်ငံတော်အစိုးရ၊ တပ်မတော်တို့နှင့်အတူ တိုင်းရင်းသားလူမျိုးများအားလုံး လက်တွဲပူးပေါင်းဆောင်ရွက်ရေး။
- ၃။ နိုင်ငံတော်အတွင်း တရားမျှတခြင်း၊ လွတ်လပ်ခြင်းနှင့် ညီမျှခြင်းတည်းဟူသော လောကပါလတရားများ ထွန်းကားလျက် တိုင်းရင်းသားလက်နက်ကိုင်အဖွဲ့များနှင့် ထာဝရငြိမ်းချမ်းရေး တည်ဆောက်နိုင်ရန်အတွက် ပိုင်းဝန်း ကြိုးပမ်းဆောင်ရွက်ရေး။
- ၄။ တိုင်းရင်းသားညီအစ်ကိုမောင်နှမများ၏ ရင်းနှီးချစ်ကြည်မှု၊ ယုံကြည်မှု၊ စည်းလုံးညီညွတ်မှု၊ စုစည်းလုပ်ဆောင်မှုတို့ဖြင့် စစ်မှန်၍စည်းကမ်းပြည့်ဝသော ပါတီစုံဒီမိုကရေစီစနစ်ကို ကျင့်သုံးပြီး ဒီမိုကရေစီနှင့် ဖက်ဒရယ်စနစ်ကို အခြေခံသည့် ပြည်ထောင်စုကို တည်ဆောက်ရေး။
- ၅။ ခေတ်မီဖွံ့ဖြိုးတိုးတက်သော နိုင်ငံတော်ဖြစ်ပေါ်လာရေးနှင့် တိုင်းရင်းသားများ၏ ပညာရေး၊ ကျန်းမာရေးနှင့် လူမှုစီးပွားဘဝများ ဖွံ့ဖြိုးတိုးတက်အောင် ပိုင်းဝန်း ဖော်ဆောင်ရေး။

## ဗျာပုံခရိုင် မီးသတ်ဦးစီးဌာနက မီးဘေးကာကွယ်ရေး စစ်ဆေး



ဗျာပုံ ဇန်နဝါရီ ၁၅  
ဧရာဝတီတိုင်းဒေသကြီး ဗျာပုံခရိုင် မီးသတ်ဦးစီးဌာနက ဗျာပုံခရိုင်အတွင်းရှိ ဆေးရုံ၊ ဆေးခန်းများ မီးဘေးလုံခြုံရေးအတွက် ယမန်နေ့တွင် ကွင်းဆင်းစစ်ဆေးသည်။  
ထိုသို့ ဆောင်ရွက်ရာတွင် ဗျာပုံခရိုင် မီးသတ်ဦးစီးမှူး လက်ထောက်ညွှန်ကြားရေးမှူး ဦးစော်မင်းဦး၊ ဦးဆောင်၍ သက်ဆိုင်ရာဌာနများပါဝင်သော ပူးပေါင်းအဖွဲ့ဝင်များဖြင့် ဆေးရုံ၊ ဆေးခန်းများအတွင်း မီးဘေးအန္တရာယ်ကြိုတင်ကာကွယ်

ရေးအတွက် ဆောင်ရွက်ထားရှိမှုများကို စစ်ဆေးခြင်း၊ ဆေးရုံ ဝန်ထမ်းများအား မီးဘေးနှင့်ပတ်သက်သည့် ဆောင်ရန်/ရှောင်ရန် များကို မှာကြားခဲ့ကြောင်း သိရသည်။ မိုးတီးနံ့ထက်

## ၁၅ - ၁ - ၂၀၂၆ ရက်နေ့ စာတံသတ္တ(ရွှေ)ရည်ညွှန်းဈေး

သိပ်သည်းဆ ၁၉.၂၅ ဂရမ်/ ကုစင်တီမီတာနှင့်အထက်ရှိ စံချိန်မီရွှေတစ်ကွပ်သား (၁၆.၃၂၉၂၅ ဂရမ်)၏ ဈေးနှုန်းမှာ ငွေကျပ် ၆၀၀၀၀၀၀ ဖြစ်သည်။

## သင့်စီးပွားရေးလုပ်ငန်းများအောင်မြင်ဖို့ ကြော်ငြာစုံ

ရန်ကုန်စတော့အိတ်ချိန်းဈေးကွက် ၁၅ - ၁ - ၂၀၂၆				
ကုမ္ပဏီအမည်	အဖွင့်ဈေး (ကျပ်)	အပိတ်ဈေး (ကျပ်)	ရှယ်ယာစောင်ရေ	ရှယ်ယာတန်ဖိုး (ကျပ်)
FMI	၈,၄၀၀	၈,၃၀၀	၅၁	၄၂၈,၀၀၀
MTSH	၃,၆၅၀	၃,၇၅၀	၂၇၀	၉၈၇,၅၀၀
MCB	၇,၇၀၀	၇,၄၀၀	၂၉	၂၂၃,၀၀၀
FPB	၂,၇၀၀	၂,၇၀၀	၁,၃၄၀	၃,၆၀၈,၀၀၀
TMH	၃,၁၅၀	၃,၂၅၀	၄၆	၁၄၆,၉၀၀
EFR	၁,၆၅၀	၁,၆၅၀	၃,၀၇၆	၅,၀၂၅,၁၀၀
AMATA	၃,၈၀၀	၃,၉၀၀	၃၀	၁၁၄,၀၀၀
MAEX	၃,၁၅၀	၃,၁၀၀	၁,၂၅၈	၃,၉၃၀,၀၀၀
MADPL(PLB)	၂,၆၅၀	၂,၆၀၀	၂,၂၀၉	၅,၉၅၃,၅၅၀
ASPG(PLB)	၃၈,၀၀၀	၃၉,၀၀၀	၄	၁၅၃,၀၀၀

ရန်ကုန်စတော့အိတ်ချိန်းမှရယူသည်။

# အမျိုးသားကာကွယ်ရေးနှင့် လုံခြုံရေးကောင်စီရုံးအမှုဆောင်ချုပ် ဦးအောင်လင်းဒွေး (၇၄)နှစ်မြောက် ကယားပြည်နယ်နေ အထိမ်းအမှတ်အခမ်းအနားနှင့် ပြည်နယ်ဂုဏ်ထူးဆောင်ဆုများ ချီးမြှင့်ခြင်းအခမ်းအနား တက်ရောက်

လွိုင်ကော် ဇန်နဝါရီ ၁၅ ၂၀၂၆ ခုနှစ် (၇၄) နှစ်မြောက် ကယားပြည်နယ်နေ့ အထိမ်းအမှတ်အခမ်းအနားနှင့် ပြည်နယ်ဂုဏ်ထူးဆောင်ဆုများ ချီးမြှင့်ခြင်းအခမ်းအနားကို ယနေ့နံနက်ပိုင်းတွင် လွိုင်ကော်မြို့၊ ပြည်နယ်ခန်းမ၌ ကျင်းပသည်။

အခမ်းအနားသို့ အမျိုးသားကာကွယ်ရေးနှင့် လုံခြုံရေးကောင်စီရုံး အမှုဆောင်ချုပ် ဦးအောင်လင်းဒွေး၊ ပြည်ထောင်စုဝန်ကြီးများ၊ ကာကွယ်ရေးဦးစီးချုပ်ရုံးမှ တာဝန်ရှိသူများ၊ အမျိုးသားကာကွယ်ရေးနှင့် လုံခြုံရေးကောင်စီ၏ ဗဟိုအကြံပေးအဖွဲ့ဝင်များ၊ ကယားပြည်နယ်ဝန်ကြီးချုပ် ဦးစိန်ဦး၊ အရှေ့ပိုင်းတိုင်းစစ်ဌာနချုပ်တိုင်းမှူး၊ ဒေသကွပ်ကဲရေးမှူး၊ ပြည်နယ်ဝန်ကြီးများ၊ ဌာနဆိုင်ရာတာဝန်ရှိသူများ၊ ဒေသခံတိုင်းရင်းသား ပြည်သူများနှင့် ကယားတိုင်းရင်းသားရိုးရာယဉ်ကျေးမှု အကအဖွဲ့များ တက်ရောက်ကြသည်။

ဦးစွာ ပြည်ထောင်စုဝန်ကြီးဦးမင်းဇော်၊ ဦးညွှန်ထွန်း၊ ပြည်နယ်ဝန်ကြီးချုပ် ဦးစိန်ဦး၊ ကာကွယ်ရေးဦးစီးချုပ်ရုံး(ကြည်း)



အမျိုးသားကာကွယ်ရေးနှင့် လုံခြုံရေးကောင်စီရုံးအမှုဆောင်ချုပ် ဦးအောင်လင်းဒွေး (၇၄)နှစ်မြောက် ကယားပြည်နယ်နေ့ အထိမ်းအမှတ်အခမ်းအနား တက်ရောက်ပေးစဉ်။

ကာကွယ်ရေးနှင့် လုံခြုံရေးကောင်စီရုံး အမှုဆောင်ချုပ် ဦးအောင်လင်းဒွေးက ဖတ်ကြားသည်။ ထို့နောက် ပြည်နယ်ဝန်ကြီးချုပ် ဦးစိန်ဦးက (၇၄)နှစ်မြောက် ကယားပြည်နယ်နေ့ အထိမ်းအမှတ် ဂုဏ်ထူးဆောင်ဆုများ ပေးအပ်ချီးမြှင့်သည်။

ယင်းနောက် အခမ်းအနားကို ပြည်နယ်ခန်းမ၌ ဆက်လက်ကျင်းပရာ သဘာပတိအဖွဲ့ဝင်များ ရောက်ရှိနေရာယူပြီး နိုင်ငံတော်အလံနှင့် ကျဆုံးပေးပြီးသော ခေါင်းဆောင်ကြီးများနှင့် ရဲဘော်

ကယားပြည်နယ်နေ့ အထိမ်းအမှတ်အခမ်းအနားနှင့် လုံခြုံရေးကောင်စီရုံး အမှုဆောင်ချုပ် ဦးအောင်လင်းဒွေးက ဖတ်ကြားသည်။ ထို့နောက် ပြည်နယ်ဝန်ကြီးချုပ် ဦးစိန်ဦးက (၇၄)နှစ်မြောက် ကယားပြည်နယ်နေ့ အထိမ်းအမှတ် ဂုဏ်ထူးဆောင်ဆုများ ပေးအပ်ချီးမြှင့်သည်။

ယင်းနောက် အမှုဆောင်ချုပ်က ငြိမ်းချမ်းရေး၊ လုံခြုံရေး၊ တရား

ထူးချွန်ဆုရရှိကြသူများ၊ ငြိမ်းချမ်းရေး၊ လုံခြုံရေး၊ တရားဥပဒေစိုးမိုးရေးဆိုင်ရာ ထူးချွန်ဆုရရှိကြသူများ၊ လူမှုရေးဆိုင်ရာ ထူးချွန်ဆုရရှိကြသူများ၊ စီးပွားရေးဆိုင်ရာ ထူးချွန်ဆုရရှိကြသူများ၊ သင်တန်းထူးချွန်ဆုရရှိကြသူများ၊ (၂၆) ကြိမ်မြောက် အဆို၊ အက၊ အရေး၊ အတီး ပြိုင်ပွဲများတွင် ဆုရရှိကြသူများ၊ (၃၃)ကြိမ်မြောက် အရှေ့တောင်အာရှအားကစားပြိုင်ပွဲတွင် ဆုရရှိခဲ့ကြသူများအား ဂုဏ်ထူးဆောင်လက်မှတ်နှင့် ဂုဏ်ထူးဆောင်ဆုပစ္စည်းများပေးအပ်ကြပြီး ဆုရရှိကြသူများနှင့် စုပေါင်းမှတ်တမ်းတင်ဓာတ်ပုံ ရိုက်ကြသည်။

### ရင်းရင်းနှီးနှီး နှုတ်ဆက်

ထို့နောက် အမှုဆောင်ချုပ်နှင့် အဖွဲ့ဝင်များသည် ကန္တာယောဝန်ပန်းခြံ၌ ကျင်းပသည့် (၇၄)နှစ်မြောက် ကယားပြည်နယ်နေ့ အထိမ်းအမှတ် ကျင်းပသည့် ကယားရပ်ကွက်နှင့် ကယားရိုးရာနပန်းပြိုင်ပွဲ၊ ချောတိုင်တက်ပြိုင်ပွဲ၊ ထုပ်ဆီးတိုးပြိုင်ပွဲ၊ လွန်ဆွဲပြိုင်ပွဲ၊ မူကြိုကလေးများ၏ အပြေးပြိုင်ပွဲ၊ တောလှံကောက်ပြိုင်ပွဲ ဆန်းကောရွက်ပြိုင်ပွဲနှင့် ရိုးရာစပါးထောင်းပြိုင်ပွဲများနှင့်အတူ ကြည့်ရှုအားပေးပြီး ဆုရရှိသူများအား ဆုများ ပေးအပ်ချီးမြှင့်ကာ ရင်းရင်းနှီးနှီး နှုတ်ဆက်ကြသည်။

ယင်းနောက် (၇၄)နှစ်မြောက် ကယားပြည်နယ်နေ့ အထိမ်းအမှတ် ခင်းကျင်းပြုသထားသည့် ဝန်ကြီးဌာန ပြခန်းများကို လိုက်လံကြည့်ရှု အားပေးကြသည်။

မွန်းလွဲပိုင်းတွင် အမှုဆောင်ချုပ်နှင့် အဖွဲ့ဝင်များသည် လောဓမ္မ အခြေခံပညာအထက်တန်းကျောင်း(ခွဲ) ဒွေးမယ်နော်ဆောင် RCC နှစ်ထပ်ကျောင်းဆောင်သစ် ဖွင့်ပွဲအခမ်းအနားသို့

တက်ရောက်ကြသည်။ ဦးစွာ ပြည်နယ်ဝန်ကြီးချုပ်က ကြိုဆိုနှုတ်ခွန်းဆက်စကားပြောကြားသည်။ ဆက်လက်၍ ပြည်ထောင်စုဝန်ကြီး ဦးမင်းနောင်ဦးညွှန်ထွန်း၊ ပြည်နယ်ဝန်ကြီးချုပ် ဦးစိန်ဦး၊ ကာကွယ်ရေးဦးစီးချုပ်ရုံး(ကြည်း)မှ ဒုတိယဗိုလ်ချုပ်ကြီး ဇော်မင်းလတ်နှင့် အမျိုးသားကာကွယ်ရေးနှင့် လုံခြုံရေးကောင်စီ၏ ဗဟိုအကြံပေးအဖွဲ့ဝင် မန်းငြိမ်းမောင်တို့က ဖဲကြိုးဖြတ်ဖွင့်လှစ်ပေးကြသည်။

ထို့နောက် အမှုဆောင်ချုပ်က RCC နှစ်ထပ်ကျောင်းဆောင်သစ် ဒွေးမယ်နော်ဆောင်အား စက်ခလုတ်နှိပ်၍ ဖွင့်လှစ်ပေးပြီး တက်ရောက် လာကြသူများနှင့် အတူ စုပေါင်းမှတ်တမ်းတင်ဓာတ်ပုံရိုက်ကာ ကျောင်းဆောင်သစ်ကို လှည့်လည်ကြည့်ရှုကြသည်။

ယင်းနောက် အမှုဆောင်ချုပ်နှင့် အဖွဲ့သည် လွိုင်ကော်တက္ကသိုလ်သို့ ရောက်ရှိကြရာ ဒုတိယပါမောက္ခချုပ်က အကြမ်းဖက်သောင်းကျန်းမှု သူများကြောင့် ပျက်စီးခဲ့သည့် အဆောက်အအုံများ ပြန်လည်ပြင်ဆင်ပြီးစီးမှု အခြေအနေ၊ ၂၀၂၅-၂၀၂၆ ပညာသင်နှစ်တွင် ဘာသာရပ်အလိုက် သတ်မှတ်ရက်များတွင် အနီးကပ်သင်တန်းများ သင်ကြားသွားမည့်အခြေအနေ၊ နိုင်ငံတကာ တက္ကသိုလ်များနှင့် ချိတ်ဆက်ဆောင်ရွက်နိုင်သော အရည်အသွေး အာမခံချက်ရှိသော တက္ကသိုလ်အဖြစ် အဆင့်မြှင့်တင်သွားမည့် အခြေအနေများကို ရှင်းလင်းတင်ပြသည်။ ဆက်လက်၍ အမှုဆောင်ချုပ်က လွိုင်ကော်တက္ကသိုလ် (၁၇)

ကြိမ်မြောက် ဘွဲ့နှင်းသဘင်အခမ်းအနား ဖြစ်မြောက်ရေးအတွက် ရန်ပုံငွေများ ပေးအပ်ပြီး ရင်းရင်းနှီးနှီးတွေ့ဆုံ နှုတ်ဆက်ကာ လွိုင်ကော်တက္ကသိုလ်ကို ယခင်ကလို ကျောင်းသားကျောင်းသူများဖြင့် စည်စည်ကားကားဖြစ်လာအောင် ထပ်မံပိုင်းဝန်းကြိုးစားကြရမည်ဖြစ်ပါကြောင်း၊ တာဝန်ထမ်းဆောင်နေကြသည့် ဆရာ ဆရာမများအနေဖြင့် တက္ကသိုလ်တွင် ပညာသင်ကြားနေကြသည့် ဒေသခံကျောင်းသား ကျောင်းသူများကို ပညာတတ်များ ဖြစ်လာအောင် သင်ကြားပေးသည့်အတွက် အသိအမှတ်ပြုပါကြောင်း ပြောကြားကာ တက္ကသိုလ်အတွင်းလှည့်လည်ကြည့်ရှုစစ်ဆေးသည်။

ထို့နောက် အမှုဆောင်ချုပ်နှင့် အဖွဲ့ဝင်များသည် ဆုတောင်းပြည့်မြို့နယ် စေတီတော်အား သွားရောက်ဖူးမြော်ကြပြီး ပန်း၊ ရေချမ်းနှင့် ဆီမီးများကပ်လှူပူဇော်ကာ အလှူငွေများ လှူဒါန်းကြသည်။

ညပိုင်းတွင် ပြည်နယ်ခန်းမ၌ ကျင်းပသော (၇၄)နှစ်မြောက် ကယားပြည်နယ်နေ့ အထိမ်းအမှတ် ဂုဏ်ထူးပြည့်စာစားပွဲ တက်ရောက်ကြသည်။ ဂုဏ်ထူးပြည့်စာစားပွဲတွင် အမှုဆောင်ချုပ်နှင့် အဖွဲ့ဝင်များသည် တက်ရောက် လာကြသူများနှင့် အတူ ညစာအတူတကွ သုံးဆောင်ကြပြီး ညစာသုံးဆောင်နေစဉ် ကယားတိုင်းရင်းသား ရိုးရာယဉ်ကျေးမှုအကအဖွဲ့များ၏ ရိုးရာအကအလှများ၊ ခေတ်ပေါ်တေးသီချင်းများဖြင့် သီဆိုကပြဖျော်ဖြေမှုကို ကြည့်ရှုအားပေးကာ ကယားတိုင်းရင်းသားရိုးရာ ယဉ်ကျေးမှုအကအဖွဲ့များအား ဂုဏ်ပြုပန်းခြင်းနှင့် ချီးမြှင့်ပေးပေးအပ်ကြသည်။



အမျိုးသားကာကွယ်ရေးနှင့် လုံခြုံရေးကောင်စီရုံးအမှုဆောင်ချုပ် ဦးအောင်လင်းဒွေး (၇၄)နှစ်မြောက် ကယားပြည်နယ်နေ့ အထိမ်းအမှတ် ကျင်းပသည့် ကယားရိုးရာ စပါးထောင်းပြိုင်ပွဲတွင် ပထမဆုရရှိသူများအား ဆုပေးအပ်ချီးမြှင့်စဉ်။

မှ ဒုတိယဗိုလ်ချုပ်ကြီး ဇော်မင်းလတ်နှင့် အမျိုးသားကာကွယ်ရေးနှင့် လုံခြုံရေးကောင်စီ၏ ဗဟိုအကြံပေးအဖွဲ့ဝင် ပိုးရယ်အောင်သိန်းတို့က (၇၄)နှစ်မြောက် ကယားပြည်နယ်နေ့ အထိမ်းအမှတ် မှတ်တမ်းတင် ဖဲကြိုးဖြတ်ဖွင့်လှစ်ပေးကြသည်။ ထို့နောက် အမျိုးသားကာကွယ်ရေးနှင့် လုံခြုံရေးကောင်စီရုံး အမှုဆောင်ချုပ် ဦးအောင်လင်းဒွေး

အပေါင်းတို့ အလေးပြုကြသည်။ ဆက်လက်၍ ပြည်ထောင်စုသမ္မတမြန်မာနိုင်ငံတော် ယာယီသမ္မတ နိုင်ငံတော်လုံခြုံရေးနှင့် အေးချမ်းသာယာရေးကော်မရှင် ဥက္ကဋ္ဌ ဗိုလ်ချုပ်မှူးကြီး သတိုးမဟာသရေစည်သူ သတိုးသီရိသုဓမ္မ မင်းအောင်လှိုင်ထံမှ (၇၄)နှစ်မြောက် ကယားပြည်နယ်နေ့ အခမ်းအနားသို့ ပေးပို့သည့် သဝဏ်လွှာကို အမျိုးသား

ဥပဒေစိုးမိုးရေးဆိုင်ရာ ထူးချွန်ဆု (ပထမဆောင်)နှင့် စီမံခန့်ခွဲရေးရရှိကြသူများကို ဂုဏ်ထူးဆောင်လက်မှတ်နှင့် ဂုဏ်ထူးဆောင်ဆုပစ္စည်းများ ပေးအပ်ချီးမြှင့်သည်။ ဆက်လက်၍ ပြည်ထောင်စုဝန်ကြီးများ၊ ပြည်နယ်ဝန်ကြီးချုပ်နှင့် တာဝန်ရှိသူများက စိုက်ပျိုးရေး၊ မွေးမြူရေးဆိုင်ရာ ထူးချွန်ဆုရရှိကြသူများ၊ စီမံခန့်ခွဲရေးဆိုင်ရာ

# နိုင်ငံတော်လုံခြုံရေးနှင့် အေးချမ်းသာယာရေးကော်မရှင်အဖွဲ့ဝင် ကာကွယ်ရေးဝန်ကြီးဌာန ပြည်ထောင်စုဝန်ကြီး ဗိုလ်ချုပ်ကြီး မောင်မောင်အေး နာဂကိုယ်ပိုင်အုပ်ချုပ်ခွင့်ရဒေသ လေ့ရှိမြို့ကျင်းပသည့် ၂၀၂၆ ခုနှစ် နာဂရိုးရာနှစ်သစ်ကူးပွဲတော်အခမ်းအနား တက်ရောက်

နေပြည်တော် ဇန်နဝါရီ ၁၅ - နိုင်ငံတော် လုံခြုံရေးနှင့် အေးချမ်းသာယာရေးကော်မရှင်အဖွဲ့ဝင် ကာကွယ်ရေးဝန်ကြီးဌာန ပြည်ထောင်စုဝန်ကြီး ဗိုလ်ချုပ်ကြီး မောင်မောင်အေးနှင့် အဖွဲ့ဝင်များသည် နာဂရိုးရာနှစ်သစ်ကူးပွဲတော် တက်ရောက်ရန်အတွက် ဇန်နဝါရီ ၁၄ ရက် မွန်းလွဲပိုင်းတွင် လေ့ရှိမြို့သို့ ရောက်ရှိကြရာ စစ်ကိုင်းတိုင်းဒေသကြီး ဝန်ကြီးချုပ် ဦးမြတ်ကျော်၊ နာဂကိုယ်ပိုင်အုပ်ချုပ်ခွင့်ရဒေသ စီမံအုပ်ချုပ်ရေးအဖွဲ့ဥက္ကဋ္ဌ ဦးထွန်းထွန်းဝင်းနှင့် အဖွဲ့ဝင်များ၊ နာဂတိုင်းရင်းသားမျိုးနွယ်စုများက ရိုးရာအကအလှများဖြင့် လိုက်လံဆောင်ရွက်ခဲ့ရာ ခရီးဦးကြိုဆို နှုတ်ဆက်ကြသည်။

ယနေ့ နံနက်ပိုင်းတွင် နိုင်ငံတော်လုံခြုံရေးနှင့် အေးချမ်းသာယာရေးကော်မရှင်အဖွဲ့ဝင် ကာကွယ်ရေးဝန်ကြီးဌာန ပြည်ထောင်စုဝန်ကြီး ဗိုလ်ချုပ်ကြီး မောင်မောင်အေးသည် ပြည်ထောင်စုဝန်ကြီးများဖြစ်ကြသည့် ဦးခင်မောင်ရီ၊ ဒေါက်တာ သက်ခိုင်ဝင်း၊ စစ်ကိုင်းတိုင်းဒေသကြီး ဝန်ကြီးချုပ် ဦးမြတ်ကျော်၊ ကာကွယ်ရေးဦးစီးချုပ်ရုံး(ကြည်း)မှ ဒုတိယဗိုလ်ချုပ်ကြီး နီလင်းအောင်၊ ဒုတိယဝန်ကြီး ဗိုလ်ချုပ်ကြီးသန်း၊ တိုင်းဒေသကြီးဝန်ကြီးများ၊ နာဂကိုယ်ပိုင်အုပ်ချုပ်ခွင့်ရဒေသ စီမံအုပ်ချုပ်ရေး



နိုင်ငံတော်လုံခြုံရေးနှင့်အေးချမ်းသာယာရေးကော်မရှင်အဖွဲ့ဝင် ကာကွယ်ရေးဝန်ကြီးဌာန ပြည်ထောင်စုဝန်ကြီး ဗိုလ်ချုပ်ကြီး မောင်မောင်အေး ၂၀၂၆ ခုနှစ် နာဂရိုးရာနှစ်သစ်ကူးပွဲတော်အခမ်းအနားတွင် နှစ်သစ်နှုတ်ခွန်းဆက်စကားပြောကြားစဉ်။

များနှင့် သမိုင်းဝင်အစဉ်အလာများသည် နိုင်ငံတော်အတွက် ဂုဏ်ယူဖွယ်ရာ အစိတ်အပိုင်းတစ်ခုဖြစ်ပါကြောင်း၊ နာဂတိုင်းရင်းသားတို့၏ ရိုးရာဝတ်စုံများ၊ ခမ်းနားသော ဦးခေါင်းအဆင်တန်ဆာများ၊ ရိုးရာအကများအားလုံးတို့သည်လည်း ပြည်ထောင်စုကြီးကို ပိုမိုပြည့်စုံစေပါကြောင်း၊ မိမိတို့နိုင်ငံတော်အစိုးရအနေဖြင့် တိုင်းပြည်တည်ငြိမ်အေးချမ်းရေးနှင့် တရားဥပဒေစိုးမိုးရေးကို မိုင်မာအောင်တည်ဆောက်ပြီး စစ်မှန်၍ စည်းကမ်းပြည့်ဝသော ပါတီစုံဒီမိုကရေစီစနစ်ခိုင်မာရေးကို ဦးတည်ဆောင်ရွက်လျက်ရှိပါကြောင်း၊ ဒီမိုကရေစီစနစ်ကို အခြေခံသည့်

ဖွံ့ဖြိုးတိုးတက်စေရန် စိုက်ပျိုးရေးလုပ်ငန်း၊ မွေးမြူရေးလုပ်ငန်းနှင့် အခြားထုတ်ကုန်လုပ်ငန်းများတွင် ရင်းနှီးလုပ်ကိုင်နိုင်ရန်အတွက် နိုင်ငံစီးပွားမြှင့်တင်ရေးရန်ပုံငွေမှ ငွေကျပ် ငါးဘီလီယံကိုလည်း အရင်းအနှီး မတည်ပေးနိုင်ခဲ့ပါကြောင်း၊ နာဂဒေသ တည်ငြိမ်အေးချမ်းမှု ရှိနေခြင်းကြောင့် ဒေသဖွံ့ဖြိုးတိုးတက်ရေးများကို တစ်နှစ်ထက်တစ်နှစ် ပိုမိုဆောင်ရွက်ပေးနိုင်ပါကြောင်း၊ ထို့ကြောင့် နယ်မြေဒေသတည်ငြိမ်အေးချမ်းရေးသည် အလွန်အရေးကြီးပြီး နာဂဒေသရှိ ပြည်သူများက အဆိုပါတည်ငြိမ်အေးချမ်းမှုမပျက်ယွင်းအောင် ထိန်းသိမ်းစောင့်ရှောက်ရန် တာဝန်ရှိပါ

သဘာဝနှင့်ကိုက်ညီသည့် အထွက်ကောင်း မျိုးကောင်းမျိုးသန့်များ ထောက်ပံ့ဖြန့်ဖြူး ပေးလျက်ရှိပါကြောင်း၊ ဒေသခံတောင်သူများအနေဖြင့်လည်း ပြောင်းလဲလာသည့် ရာသီဥတုနှင့်အညီ စိုက်ပျိုးစနစ်များ ရွေးချယ်ကျင့်သုံးရန် လိုအပ်ပါကြောင်း၊ ဒေသတွင်းဝမ်းစာပူလှရေးအတွက် သီးနှံစိုက်စွမ်းအားတိုးမြှင့်စေရန် လယ်ယာပေါ်တွင် သီးထပ်စိုက်ပျိုးရေးကို အလေးထားဆောင်ရွက်ရန် တိုက်တွန်းလိုပါကြောင်း၊ နာဂဒေသအနေဖြင့် ရွှေ့ပြောင်းတောင်ယာစနစ်မှသည် ခေတ်မီလေ့ကျင့်စားလယ်ယာစနစ်သို့ ပြောင်းလဲဖော်ဆောင်ရန် လိုအပ်လျက်ရှိသည့်

ရိုးရာ ပမာဏများစွာ ထုတ်လုပ်ရန် လည်းလိုအပ်ပါကြောင်း။

ပညာရေးနှင့် ကျန်းမာရေးကဏ္ဍသည် ဒေသဖွံ့ဖြိုးရေး၏ အသက်သွေးကြောဖြစ်ပါကြောင်း၊ ပညာရေးကဏ္ဍတိုးတက်မြှင့်တင်ရေးအစီအစဉ်များ ချမှတ်ပေးထားသော ပညာရေးမူဝါဒများဖြစ်သည့် ကျောင်းနေအရွယ်ကလေးတိုင်း အခြေခံပညာသင်ကြားခွင့်ရရှိရေး၊ ကျောင်းနေမြဲနေနှင့် အတန်းစဉ်ကူးပြောင်းနှုန်း ပိုမိုကောင်းမွန်စေရေး ပညာသင်နှစ်မကုန်မီ ကျောင်းထွက်နှုန်း လျှော့ချရေး၊ နိုင်ငံသားတိုင်းအခြေခံပညာအဆင့်လိုက် သတ်မှတ်ကာလအတွင်း (KG + ၅ Grade 9) ပြီးမြောက်စေရေးတို့ကို ထိရောက်စွာ အကောင်အထည်ဖော် ဆောင်ရွက်လျက်ရှိရာ မိဘပြည်သူများက ပိုင်းဝန်းအားပေး ဆောင်ရွက်ကြမည် ဖြစ်ပါကြောင်း၊ ကျန်းမာရေးကဏ္ဍအနေဖြင့် ဒေသတွင်းဆေးရုံဆေးခန်းများ၌ ဆရာဝန်နှင့် သူနာပြုများ ခန့်ထားပေးခြင်း၊ ဆေးဝါးပစ္စည်းများ ပြည့်ဆည်းဆောင်ရွက်ပေးခြင်းတို့ကို စဉ်ဆက်မပြတ် ဆောင်ရွက်ပေးလျက်ရှိပါကြောင်း၊ မိမိတို့အဖိုးရလက်ထက် နာဂဒေသ၏ ပညာရေးကဏ္ဍ၊ ကျန်းမာရေးကဏ္ဍ၊ လမ်းပန်းဆက်သွယ်ရေး ကဏ္ဍများတွင် နှစ်စဉ်တိုးတက်မှုများရှိခဲ့သည်ကို ဒေသတွင်းနေ တိုင်းရင်းသားပြည်သူများ သိရှိပြီးဖြစ်ပါကြောင်း၊ ယခုကဲ့သို့ တိုးတက်အောင် ဆောင်ရွက်ပေးနိုင်ခဲ့သည့် အုပ်ချုပ်မှုအဖွဲ့အစည်းများ၊ နိုင်ငံဝန်ထမ်းများ၊ ပူးပေါင်းပါဝင် ဆောင်ရွက်ခဲ့ကြသည့် တိုင်းရင်းသားပြည်သူများအားလုံးကိုလည်း အထူးကျေးဇူးတင် ဂုဏ်ပြုပါကြောင်း။

နိုင်ငံအတွင်း ၂၀၂၅ ခုနှစ် ပါတီစုံဒီမိုကရေစီအထွေထွေရွေးကောက်ပွဲ အပိုင်း(၁)ကို ၂၀၂၅ ခုနှစ် ဇူလိုင်လတွင် ဆောင်ရွက်မည် ဖြစ်ပါကြောင်း၊ အဖွဲ့ဝင်များသည် ရိုးရာယဉ်ကျေးမှု ပြခန်းများနှင့် ဌာနဆိုင်ရာပြခန်းများအား လိုက်လံကြည့်ရှုရာ တာဝန်ရှိသူများက လိုက်လံရင်းလင်း ပြသကြသည်။



နာဂရိုးရာနှစ်သစ်ကူးပွဲတော်တွင် ရိုးရာအကများဖြင့် ကပြဖျော်ဖြေနေမှုကိုတွေ့ရစဉ်။

အဖွဲ့ ဥက္ကဋ္ဌ ဦးထွန်းထွန်းဝင်း တာဝန်ရှိသူများနှင့်အတူ နာဂကိုယ်ပိုင်အုပ်ချုပ်ခွင့်ရဒေသ လေ့ရှိမြို့ ကျင်းပသော ၂၀၂၆ ခုနှစ် နာဂရိုးရာနှစ်သစ်ကူးပွဲတော် အခမ်းအနားသို့ တက်ရောက်သည်။

အစီအစဉ်အရ နိုင်ငံတော်လုံခြုံရေးနှင့် အေးချမ်းသာယာရေးကော်မရှင်အဖွဲ့ဝင် ကာကွယ်ရေးဝန်ကြီးဌာန ပြည်ထောင်စုဝန်ကြီး ဗိုလ်ချုပ်ကြီး မောင်မောင်အေးက နှစ်သစ်နှုတ်ခွန်းဆက်စကား ပြောကြားရာတွင် မိမိတို့နိုင်ငံတော်သည် တိုင်းရင်းသားလူမျိုးပေါင်းစုံဖြင့် စုစည်းတည်ဆောက်ထားသော ပြည်ထောင်စုကြီးဖြစ်ပါကြောင်း၊ ထိုသို့တည်ဆောက်ရာတွင် နာဂတိုင်းရင်းသားများ၏ ရိုးရာယဉ်ကျေးမှု၊ လေ့ထုံးတမ်း

ပြည်ထောင်စုကြီး ပေါ်ထွန်းလာစေရန်အတွက် တိုင်းရင်းသားအားလုံး၏ စည်းလုံးညီညွတ်မှု၊ ငြိမ်းချမ်းရေးကို လိုလားမှုနှင့် ပူးပေါင်းပါဝင်မှုတို့သည် အဓိကပညာချက်ဖြစ်ပါကြောင်း။

နာဂဒေသသည် တည်ငြိမ်အေးချမ်းသည့် ဒေသဖြစ်သည့်အတွက် ကဏ္ဍအလိုက် လိုအပ်သည်များကို နိုင်ငံတော်အနေဖြင့် ဖြည့်ဆည်းဆောင်ရွက်လျက်ရှိရာ ၂၀၂၅-၂၀၂၆ ဘဏ္ဍာနှစ်အတွင်း ပြည်ထောင်စုရန်ပုံငွေဖြင့် လုပ်ငန်း ၅၃ ခု၊ တိုင်းဒေသကြီးခွင့်ပြုရန်ပုံငွေဖြင့် လုပ်ငန်း ၂၀၈ ခု တို့ကို နာဂဒေသ ဖွံ့ဖြိုးတိုးတက်ရေးအတွက် အကျိုးပြုဆောင်ရွက်ပေးနိုင်ခဲ့ပါကြောင်း၊ နာဂဒေသပြည်သူလူထု၏ လူမှုစီးပွားဘဝ

ကြောင်း။

လမ်းပန်းဆက်သွယ်ရေး ကဏ္ဍတွင် နိုင်ငံတော်အစိုးရအနေဖြင့် အရှည် ၂၆၂၈ ပေရှိ သံကုက္ကနကရစ်အမျိုးအစား ချင်းတွင်း ဖြစ်ကူးတံတား (ထမ်သီ)အား ဆောက်လုပ်ပေးနိုင်ခဲ့သည့်အတွက် ဟုမ္မလင်းခရိုင်၊ ဝန္တီးခရိုင်နှင့် နာဂဒေသတို့၏ လမ်းပန်းဆက်သွယ်ရေး ပိုမိုကောင်းမွန်လာသည့်အတွက် ကုန်စည်စီးဆင်းမှုများ ပိုမိုမြန်ဆန်လာပြီး ဒေသခံပြည်သူများ၏ လူမှုဘဝဖွံ့ဖြိုးတိုးတက်ရေးကို များစွာအထောက်အကူပြုလာတော့မည် ဖြစ်ကြောင်း။

ဒေသတွင်း စားရေရိက္ခာပူလှရေးနှင့် စိုက်ပျိုးရေးကဏ္ဍဖွံ့ဖြိုးတိုးတက်စေရေး ဒေသ၏ ရေမြေ

အပြင် ရေမြေသဘာဝနှင့် ကိုက်ညီသည့် ဝဉ္စ၊ လက်ဖက်၊ မက်မန်၊ ထောပတ်၊ ဂရိတ်ဖရူ၊ လိမ္မော်စသည့် နှစ်ရှည်သီးနှံများကို ဒေသထွက်ကုန်အဖြစ် တိုးချဲ့စိုက်ပျိုးထုတ်လုပ်ကြရန် တိုက်တွန်းလိုပါကြောင်း၊ စိုက်ပျိုးရေး၊ မွေးမြူရေးကို အခြေခံ၍ အသေးစား၊ အငယ်စားနှင့် အလတ်စားစီးပွားရေးလုပ်ငန်းများ (MSMEs) ဖွံ့ဖြိုးလာစေရန် ဒေသတစ်ခု ထုတ်ကုန်တစ်မျိုးရရှိအောင် ကြိုးပမ်းဆောင်ရွက်ကြရန်နှင့် ဒေသထွက်ကုန်ကြမ်းပစ္စည်းများကို တန်ဖိုးမြှင့်ထုတ်ကုန်အဖြစ် ထုတ်လုပ်နိုင်ပါက ဒေသတွင်းစီးပွားရေး ပိုမိုခိုင်မာလာမည်ဖြစ်ပါကြောင်း၊ အမယ်မျိုးစုံ ထုတ်လုပ်ခြင်းထက် အမယ်တစ်မျိုးချင်းစီကို အရည်အသွေး

ပွဲ အပိုင်း(၁)ကို ကျင်းပခဲ့ရာတွင် အောင်မြင်စွာ ကျင်းပနိုင်ခဲ့သည့်အတွက် နောင်ဖြစ်ပေါ်လာမည့် ဒီမိုကရေစီနိုင်ငံတော်သစ်တွင် ဒေသတည်ငြိမ်အေးချမ်းရေး၊ ဖွံ့ဖြိုးတိုးတက်ရေးလုပ်ငန်းများကို ဆက်လက်အကောင်အထည်ဖော် ဆောင်ရွက်သွားကြရန် လိုအပ်ကြောင်းတိုက်တွန်းပြောကြားသည်။

ထို့နောက် စစ်ကိုင်းတိုင်းဒေသကြီး ဝန်ကြီးချုပ် ဦးမြတ်ကျော်က နှစ်သစ်ကူး အမှာစကားပြောကြားပြီး နာဂတိုင်းရင်းသားတစ်ဦးက နာဂရိုးရာ နှစ်သစ်ကူးပွဲတော်ဖြစ်ပေါ်လာပုံ သမိုင်းအကျဉ်းကို ဖတ်ကြားရင်းလင်း ပြောကြားသည်။

ယင်းနောက် ကာကွယ်ရေးဝန်ကြီးဌာန ပြည်ထောင်စုဝန်ကြီးထံ နာဂရိုးရာစာပေနှင့် ယဉ်ကျေးမှုဗဟိုကော်မတီနာယက ဦးထွန်းနှင့် မြို့နယ်နာဂရိုးရာစာပေနှင့် ယဉ်ကျေးမှုကော်မတီဥက္ကဋ္ဌ ဦးစံမြတို့က နှစ်သစ်ကူးအမှတ်တရ လက်ဆောင်ပေးအပ်သည်။

ဆက်လက်၍ ကာကွယ်ရေးဝန်ကြီးဌာန ပြည်ထောင်စုဝန်ကြီးနှင့် ပြည်ထောင်စုဝန်ကြီးများ၊ တာဝန်ရှိသူများက ဒေသဖွံ့ဖြိုးရေးနှင့်အဖွဲ့ဝင်များသည် ၂၀၂၆ ခုနှစ် နာဂရိုးရာ နှစ်သစ်ကူးပွဲတော်သို့ တက်ရောက်လာကြသည့် နာဂတိုင်းရင်းသားမျိုးနွယ်စုများအား ရင်းရင်းနှီးနှီး လိုက်လံနှုတ်ဆက်ကာ မှတ်တမ်းတင်ဓာတ်ပုံများ ရိုက်ကြသည်။

ယင်းနောက် ပြည်ထောင်စုဝန်ကြီးနှင့် အဖွဲ့ဝင်များသည် ရိုးရာယဉ်ကျေးမှု ပြခန်းများနှင့် ဌာနဆိုင်ရာပြခန်းများအား လိုက်လံကြည့်ရှုရာ တာဝန်ရှိသူများက လိုက်လံရင်းလင်း ပြသကြသည်။

စာမျက်နှာ ၅ သို့ ၀

# မြန်မာနိုင်ငံအမျိုးသားလူ့အခွင့်အရေးကော်မရှင်က မလေးရှားနိုင်ငံ လူ့အခွင့်အရေးကော်မရှင်၏ အခြေအမြစ်မရှိသည့် မီဒီယာထုတ်ပြန်ကြေညာချက်ကို ပြင်းပြင်းထန်ထန်နှင့် ပြတ်ပြတ်သားသားပယ်ချ

## မြန်မာနိုင်ငံအမျိုးသားလူ့အခွင့်အရေးကော်မရှင် သတင်းထုတ်ပြန်ချက်

မြန်မာနိုင်ငံအမျိုးသားလူ့အခွင့်အရေးကော်မရှင်သည် မလေးရှားနိုင်ငံလူ့အခွင့်အရေးကော်မရှင်က ၂၀၂၅ ခုနှစ်၊ ဒီဇင်ဘာလ ၂၂ ရက်နေ့တွင် ထုတ်ပြန်ခဲ့သော အခြေအမြစ်မရှိသည့် မီဒီယာထုတ်ပြန်ကြေညာချက်ကို ပြင်းပြင်းထန်ထန်နှင့် ပြတ်ပြတ်သားသားပယ်ချပါသည်။

မြန်မာနိုင်ငံ၏ အချုပ်အခြာအာဏာပိုင်ဆိုင်မှုနှင့် ခက်ခဲနက်နဲသည့် အခြေအနေမှန်များကို မျက်ကွယ်ပြုထားသော တစ်ဖက်သတ်အမြင်ဖြင့် အထောက်အထားမဲ့စွာဖော်ပြချက်များသာပါရှိသော ယင်းကြေညာချက်ကို မြန်မာနိုင်ငံအမျိုးသားလူ့အခွင့်အရေးကော်မရှင်အနေဖြင့် ပြင်းထန်စွာ ရှုတ်ချသည်။ “စစ်အာဏာရှင်” ဟူသော နိုင်ငံရေးအရန်ခံချသည့် စကားလုံးများကို အသုံးပြုခြင်းသည် အစိုးရတစ်ရပ်ကို လေးစားမှုမရှိဘဲ ရည်ရွယ်ချက်ရှိရှိ သွေးထိုးလှုံ့ဆော်ခြင်းဖြစ်ပြီး အာဆီယံ၏ အဓိကမူဝါဒများဖြစ်သော အဖွဲ့ဝင်နိုင်ငံများ၏ စည်းလုံးညီညွတ်မှုနှင့် မာစေးစေရေးနှင့် ဝင်ရောက်စွက်ဖက်ခြင်းမပြုရေးမူဝါဒကို တိုက်ရိုက်ချိုးဖောက်ခြင်းဖြစ်ပါသည်။ ထိုကဲ့သို့သော လုပ်ရပ်များသည် အမျိုးသားလူ့အခွင့်အရေးအဖွဲ့အစည်းတစ်ရပ်၏ အခန်းကဏ္ဍနှင့် လုံးဝသက်ဆိုင်ခြင်းမရှိသော ဆောင်ရွက်ချက်ဖြစ်ပါသည်။

မြန်မာနိုင်ငံသည် ငြိမ်းချမ်းရေးနှင့် တည်ငြိမ်အေးချမ်းရေးတို့နှင့်စပ်လျဉ်းသည့် စိန်ခေါ်မှုများ ရှိနေသည့် ကာလတစ်ရပ်ကို ဖြတ်သန်းကျော်လွှားနေသည့် အာဆီယံအဖွဲ့ဝင် အချုပ်အခြာအာဏာပိုင်နိုင်ငံတစ်နိုင်ငံဖြစ်ပါသည်။ နိုင်ငံတော်အစိုးရအနေဖြင့် ပုံမှန်အခြေအနေများပြန်လည်ရရှိစေရန်နှင့် ငြိမ်းချမ်းသည့် ဒီမိုကရေစီလုပ်ငန်းစဉ်ကို အကောင်အထည်ဖော်နိုင်စေရန်လိုအပ်သည့်စိန်ခေါ်မှုများအားလုံးကို ဆောင်ရွက်လျက်ရှိပါသည်။ ရွေးကောက်ပွဲကျင်းပရန် စီစဉ်ဆောင်ရွက်ခြင်းသည် အချုပ်အခြာအာဏာပိုင်နိုင်ငံတစ်နိုင်ငံ၏ ဆောင်ရွက်ပိုင်ခွင့်ရှိသည့်ကိစ္စဖြစ်ပြီး ယင်းလုပ်ငန်းစဉ်များအပေါ် ပြင်ပအဖွဲ့အစည်းများမှ ကြိုတင်အကဲဖြတ်ခြင်း သို့မဟုတ် ကန့်သတ်တားမြစ်ချက်များချမှတ်ရန် ကြိုးပမ်းခြင်းသည် လုံးဝ

လျော်ကန်မှုမရှိပါ။

အာဆီယံပဋိညာဉ်စာတမ်းနှင့် အပြည်ပြည်ဆိုင်ရာ ဥပဒေတို့တွင် ပြဋ္ဌာန်းပါရှိသော ပြည်တွင်းရေးကိစ္စရပ်များအပေါ် ဝင်ရောက်စွက်ဖက်ခြင်းမပြုရဆိုသည့် အရေးကြီးသည့် အဓိကအခြေခံမူဝါဒကို လေးစားလိုက်နာရမည်ဖြစ်ပါသည်။ အချုပ်အခြာအာဏာပိုင်ဆိုင်သည့်နိုင်ငံအစိုးရ၏ ကြိုးပမ်းအားထုတ်မှုများကို လျစ်လျူရှု၍ ပြင်ပမှဝင်ရောက်စွက်ဖက်ခြင်းသည် တည်ငြိမ်မှုကို ထိပါးစေပြီး အလွန်အန္တရာယ်ရှိသော လုပ်ရပ်ဖြစ်ပါသည်။

လူသိရှင်ကြားရှုတ်ချပေးခြင်းထက် အပြုသဘောဆောင်သော ထိတွေ့ဆောင်ရွက်မှုများကိုသာ ဆောင်ရွက်သင့်သည်ဟု မြန်မာနိုင်ငံအမျိုးသားလူ့အခွင့်အရေးကော်မရှင်က အခိုင်အမာယုံကြည်ပါသည်။ မကြာသေးမီက နိုင်ငံတော်အစိုးရက ကျင်းပခဲ့သော ပါတီစုံအထွေထွေရွေးကောက်ပွဲ၏ ပထမအပိုင်းနှင့် ဒုတိယအပိုင်းတို့ကို လွတ်လပ်ပြီးတရားမျှတစွာဖြင့် အောင်မြင်စွာ ကျင်းပနိုင်ခဲ့သည်ကို အပြည်ပြည်ဆိုင်ရာ လေ့လာစောင့်ကြည့်သူများ မျက်မြင်တွေ့ရှိခဲ့ပြီးဖြစ်ပါသည်။ အပြီးသတ်တတိယအပိုင်းကိုလည်း စီစဉ်ထားသည့်အတိုင်း နိုင်ငံတော်အစိုးရက ဆက်လက်ကျင်းပသွားလိမ့်မည်ဖြစ်ပါသည်။

ထို့ကြောင့် မြန်မာနိုင်ငံအမျိုးသားလူ့အခွင့်အရေးကော်မရှင်သည် မိတ်ဆွေမပီသသော အဆိုပါ ထုတ်ပြန်ကြေညာချက်ကို ပြတ်ပြတ်သားသားရှုတ်ချ၍ ပယ်ချကြောင်းနှင့် နိုင်ငံတကာအသိုက်အဝန်းအတွင်း တင်းမာမှုများကို ပိုမိုပြင်းထန်စေပြီး စိတ်ဝမ်းကွဲပြားမှုများ တိုးပွားစေမည့် ထိုကဲ့သို့သော ကြေညာချက်များ ထပ်မံထုတ်ပြန်ခြင်းကို မလေးရှားနိုင်ငံလူ့အခွင့်အရေးကော်မရှင်အနေဖြင့် ချက်ချင်း ရပ်တန့်ပေးသွားရန် ပြင်းပြင်းထန်ထန်တောင်းဆိုပါသည်။ သက်ဆိုင်ရာ အဖွဲ့အစည်းအားလုံးအနေဖြင့် လည်း မြန်မာနိုင်ငံ၏ အချုပ်အခြာအာဏာပိုင်ဆိုင်မှု၊ မြန်မာနိုင်ငံပြည်သူလူထုအကျိုးနှင့် သာယာဝပြောမှုတို့ကို လေးစားကာအကန့်အသတ်မထားဘဲ အားလုံးပါဝင်မှုရှိသည့် ငြိမ်းချမ်းသော ဆွေးနွေးမှုများကို ထောက်ခံအားပေးသွားကြပါရန် တိုက်တွန်းဖော်ပြအပ်ပါသည်။

မြန်မာနိုင်ငံအမျိုးသားလူ့အခွင့်အရေးကော်မရှင်

ရက်စွဲ၊ ၂၀၂၆ ခုနှစ်၊ ဇန်နဝါရီလ ၁၅ ရက်

### ဝ စာမျက်နှာ ၄ မှ

မွန်လူပိုင်းတွင် ပြည်ထောင်စုဝန်ကြီးနှင့် အဖွဲ့ဝင်များသည် လေ့ရှိပြီး ထေရဝါဒဗုဒ္ဓသာသနာပြု (ဗဟို) ဘုန်းတော်ကြီးကျောင်းသို့ သွားရောက်၍ တောင်တန်းသာနာပြု (ဗဟို) တောင်းဆောင် ဆရာတော် အဂ္ဂမဟာသဒ္ဓမ္မဇောတိကဓဇ ဘဒ္ဒန္တသုဒဿနအား ဖူးမြော်ကြည့်ည့်ကာ ဆွမ်းဆန်တော်နှင့် လှူဖွယ်ပစ္စည်းများ ဆက်ကပ်လှူဒါန်းခဲ့သည်။ ထို့အတူ လေ့ရှိပြီး မြို့မပုဂံခြင်းရေစာယန်ဘုရားကျောင်းသို့ သွားရောက်၍ သီကာတော်ရ ဆရာတော် ဦးစေးဖောက်နှင့် တာဝန်ရှိသူများအားတွေ့ဆုံ၍ စားသောက်ဖွယ်ရာများ ပေးအပ်လှူဒါန်းသည်။

ဆက်လက်၍ ပြည်ထောင်စုဝန်ကြီးနှင့် အဖွဲ့ဝင်များသည် လေ့ရှိပြီး ပြည်သူ့ဆေးရုံသို့

ရောက်ရှိရာ ဆေးကုသမှုခံယူနေကြသော ဒေသခံတိုင်းရင်းသားများအား ရင်းရင်းနှီးနှီး လိုက်လံနှုတ်ဆက်အားပေးကာ တာဝန်ရှိသူများနှင့်အတူ အာဟာရဖြည့်စွက်စာများ ပေးအပ်ခဲ့သည်။

ထို့နောက်ပြည်ထောင်စုဝန်ကြီးနှင့်အဖွဲ့ဝင်များသည် လေ့ရှိပြီး မြို့အိမ်တွင်းမှ သင်တန်းကျောင်းနှင့် လူငယ်သင်တန်းကျောင်းများသို့ သွားရောက်ကြည့်ရှုစစ်ဆေးပြီး လိုအပ်သည်များကို ပေါင်းစပ်ညှိနှိုင်းပေးသည်။

ညပိုင်းတွင် နိုင်ငံတော်လုံခြုံရေးနှင့် အေးချမ်းသာယာရေးကော်မရှင်အဖွဲ့ဝင် ကာကွယ်ရေးဝန်ကြီးဌာန ပြည်ထောင်စုဝန်ကြီးနှင့်အဖွဲ့ဝင်များသည် ၂၀၂၆ ခုနှစ် နာဂရီးရာယုတ်ကျေးရွာ မီးပုံပွဲသို့ တက်ရောက်ပြီး ဒေသခံတိုင်းရင်းသားများနှင့်အတူ ပါဝင်ဆင်နွှဲသည်။ ဦးစွာ နိုင်ငံတော်လုံခြုံရေး

နှင့်အေးချမ်းသာယာရေးကော်မရှင်အဖွဲ့ဝင် ကာကွယ်ရေးဝန်ကြီးဌာန ပြည်ထောင်စုဝန်ကြီးနှင့် လေ့ရှိပြီး မြို့နယ် နာဂရီးရာစာပေနှင့် ယဉ်ကျေးမှုကော်မတီဥက္ကဋ္ဌတို့က နာဂရီးရာယုတ်ကျေးရွာ မီးပုံပွဲကို မီးထွန်းညှိ ဖွင့်လှစ်ပေးခဲ့ကြပြီး နာဂရီးရာ မျိုးနွယ်စုများအလိုက် ရိုးရာအကများဖြင့် ကပြပျော်ဖြေနေမှုအား ကြည့်ရှုအားပေးကြကာ နာဂရီးရာယုတ် အကအဖွဲ့များကို ဂုဏ်ပြုပန်းခြင်းနှင့် ဂုဏ်ပြုချီးမြှင့်ငွေများပေးအပ်သည်။

အဆိုပါ နာဂရီးရာနှစ်သစ်ကူးပွဲတော်ကို နာဂရီးရာယုတ်ကျေးရွာ ဝေလေထုံးတမ်းအစဉ်အလာများ၊ ယဉ်ကျေးမှု အမွေအနှစ်များ မပျောက်ပျက်စေရေးအတွက် ထိန်းသိမ်းကာကွယ်စောင့်ရှောက်ရန် နာဂရီးရာယုတ်ကျေးရွာအနုပညာများကို ဖော်ထုတ်၍ ထိန်းသိမ်းမြှင့်တင်ဆောင်ရွက်ရန် နာဂ

တိုင်းရင်းသားလူမျိုးစုများအကြား ချစ်ကြည်ရင်းနှီးမှုနှင့် အပြန်အလှန်နားလည်မှုများ ပိုမိုရရှိလာနိုင်စေရန်၊ နာဂဒေသဖွံ့ဖြိုးရေးလုပ်ငန်းများတွင် နာဂတိုင်းရင်းသားများ အင်တိုက်အားတိုက်ပါဝင်ဆောင်ရွက်နိုင်ရန်နှင့် နာဂမျိုးနွယ်စုအချင်းချင်း ရင်းနှီးချစ်ကြည်မှုကိုအခြေခံ၍ တိုင်းရင်းသား စည်းလုံးညီညွတ်ရေးကို ဖော်ဆောင်ကာ ပြည်ထောင်စုစိတ်ဓာတ်ထွန်းကားလာစေရန် စသည့် ရည်ရွယ်ချက်များဖြင့် ကျင်းပခြင်းဖြစ်ကြောင်း၊ နာဂရီးရာ နှစ်သစ်ကူးပွဲတော်သို့ ပြည်တွင်း ပြည်ပမှ ခရီးသွားစဉ်သည် များက စိတ်ဝင်တစား လာရောက်ကြည့်ရှုလေ့လာကြပြီး မီးပုံပွဲများတွင်လည်း ပျော်ရွှင်စွာဖြင့် အတူတကွပါဝင်ဆင်နွှဲလေ့ရှိကြောင်း သိရသည်။

သတင်းစဉ်

## ICJ နိုင်ပြီလေ

- ❖ ကမ္ဘာ့မြေနှယ်၊ သည်တိတ်ဂရယ်သို့ ခရီးသွယ်ကာ၊ ချိတ်ကလာကြ တိုမြန်မာတွေ၊ စိတ်အားလေနှင့် ယုံကြည်ချက်မွန်၊ စွဲကိုင်လွန်ပြီး တရားခွင်ဆီ၊ ဝင်နှံ့ချီမည်။
- ❖ ဘင်္ဂါလီအရေး၊ စွပ်စွဲသံကို တွန်းလှန်ဖြိုခွင်း၊ အမှန်ရှင်းဖို့ သက်သေခိုင်လုံ၊ ပြည်စုံပုံနှင့် တင်ပြကာလေ၊ ချေပပေးမည်။
- ❖ တို့ပြည်သူများ၊ အားမလျော့ပါ တစ်စိတ်တစ်ပမ်း၊ လက်တွဲမြဲကာ မေတ္တာရှေးရှု၊ ထောက်ခံပြုလို့ ပို့လွှတ်ကာရည်၊ တောင်းဆုခြေမည်။
- ❖ အမျိုးဂုဏ်ရောင်၊ ထိန်းသိမ်းဆောင်စို့ သွေးမောင်ကျောက်ခဲ၊ စိတ်ဓာတ်မြန်နှင့် ရင်ဆိုင်ကြိုးစား၊ အမှန်တရား ထွန်းပွားစေမည်၊ တိုမြန်မာပြည်။
- ❖ တို့ ICJ၊ နိုင်ပြီလေဟု ကြွေးကြော်သံပြု၊ ပြည်ထောင်စုချီ သမိုင်းသစ်တင်၊ အောင်ပွဲခံသည့် ကေနံမုချ၊ နိုင်စေရမည်။

အောင်မြေ (Isheet)

## ဂမ်ဘီယာနိုင်ငံနှင့် မြန်မာနိုင်ငံတို့၏ အမှုနှင့်ပတ်သက်၍ ကြားနာပွဲဆက်လက်ပြုလုပ်

နေပြည်တော် ဇန်နဝါရီ ၁၅  
ဂမ်ဘီယာနိုင်ငံနှင့် မြန်မာနိုင်ငံ တို့၏အမှုနှင့်ပတ်သက်၍ ကြားနာပွဲ (Oral Hearing) ကို ဇန်နဝါရီ ၁၂ ရက်မှ ၂၉ ရက်အထိ နယ်သာလန်နိုင်ငံ သည်တိတ်ဂရယ်အပြည်ပြည်ဆိုင်ရာ တရားရုံး၌ ပြုလုပ်လျက်ရှိရာ ဒုတိယနေ့ကြားနာပွဲကို ဇန်နဝါရီ ၁၃ ရက် မွန်းလွဲ ၃ နာရီတွင် ဆက်လက်ပြုလုပ်ခဲ့သည်။



ဒုတိယနေ့ ကြားနာပွဲတွင် ဂမ်ဘီယာနိုင်ငံမှ ရှေ့နေများက ရခိုင်ပြည်နယ်မြောက်ပိုင်းတွင် မြန်မာတပ်မတော်က အကြမ်းဖက်ချေမှုန်းရေးဟုဆိုကာ ဘင်္ဂါလီများကို လူမျိုးတုံးစေရန် ရည်ရွယ်ချက်ဖြင့် တိုက်ခိုက်သတ်ဖြတ်ခဲ့ကြောင်း စွပ်စွဲလျှောက်လဲကြပြီး ယင်းသို့ လုပ်ဆောင်ရာတွင် နယ်ခြားစောင့်

ရဲတပ်ဖွဲ့၊ ပြည်သူ့စစ်များအပြင် ရခိုင်လူမျိုးများလည်း ပါဝင်သည်ဟုလည်း ထည့်သွင်းစွပ်စွဲလျှောက်လဲခဲ့ကြောင်း၊ ထိုသို့ ရည်ရွယ်ချက်ရှိကြောင်းကို လုပ်ကြံဖန်တီးထား

သည့် ဘင်္ဂါလီသက်သေများ၏ ထွက်ဆိုချက်များအား ကိုးကားလျှောက်လဲခဲ့ကြကြောင်း၊ ဂမ်ဘီယာနိုင်ငံအနေဖြင့် တတိယနေ့ ပထမအကျော့လျှောက်လဲခြင်းကို

ဇန်နဝါရီ ၁၄ ရက် ဒေသစံတော်ချိန် နံနက် ၁၀ နာရီမှ မွန်းလွဲ ၃ နာရီအထိ နှင့် မွန်းလွဲ ၃ နာရီမှ ညနေ ၆ နာရီအထိ ဆောင်ရွက်ခဲ့ကြကြောင်း သိရသည်။

သတင်းစဉ်

★ ရှေ့မှ				(၂၅) ဦးမျိုးဇော်သိမ်း	၁၂/မဘန(နိုင်)၀၀၈၉၉၈	ပေါက်ခေါင်း	ပြည်ထောင်စုကြံ့ခိုင်ရေးနှင့်ဖွံ့ဖြိုးရေးပါတီ
စဉ် အမည်	နိုင်ငံသားစိစစ်ရေးကတ်အမှတ်	မဲဆန္ဒနယ်	ကိုယ်စားပြုပါတီ/တစ်သီးပုဂ္ဂလ	(၂၆) ဦးကိုကိုလွင်	၁၂/မရက(နိုင်)၀၃၄၆၄၈	ပန်းတောင်း	ပြည်ထောင်စုကြံ့ခိုင်ရေးနှင့်ဖွံ့ဖြိုးရေးပါတီ
ကချင်ပြည်နယ်							
(၁) ဦးငြိုးရဲဆဲ	၁/မခဘ(နိုင်)၀၀၄၆၈၉	မချမ်းဘော	ကချင်ပြည်နယ်ပြည်သူ့ပါတီ	(၂၇) ဒေါ်စာခြည်လွင်	၇/မညန(နိုင်)၀၅၄၃၇၅	မိုးညို	ပြည်ထောင်စုကြံ့ခိုင်ရေးနှင့်ဖွံ့ဖြိုးရေးပါတီ
(၂) ဦးထွန်းထွန်းအောင်	၁/မကတ(နိုင်)၀၅၆၂၈၈	မိုးကောင်း	ပြည်ထောင်စုကြံ့ခိုင်ရေးနှင့်ဖွံ့ဖြိုးရေးပါတီ	(၂၈) ဦးရဲထွန်းအောင်	၇/မလန(နိုင်)၀၅၈၁၈၄	မင်းလှ	ပြည်ထောင်စုကြံ့ခိုင်ရေးနှင့်ဖွံ့ဖြိုးရေးပါတီ
(၃) ဦးကျော်ကျော်အောင်	၁၂/လမန(နိုင်)၁၃၈၈၁၈	ဝိုင်းမော်	ပြည်ထောင်စုကြံ့ခိုင်ရေးနှင့်ဖွံ့ဖြိုးရေးပါတီ	မကွေးတိုင်းဒေသကြီး (၂၉) ဦးအောင်ဇော်ထက်	၈/ဆဖန(နိုင်)၀၅၀၄၈၁	ဆိပ်ဖြူ	ပြည်ထောင်စုကြံ့ခိုင်ရေးနှင့်ဖွံ့ဖြိုးရေးပါတီ
ကယားပြည်နယ်							
(၄) ဒေါ်မော်မော်ခိုင်	၂/လကန(နိုင်)၀၄၈၈၄၀	ဒီးမော့ဆို	ပြည်ထောင်စုကြံ့ခိုင်ရေးနှင့်ဖွံ့ဖြိုးရေးပါတီ	(၃၀) ဦးဇော်ဌေး	၈/နမန(နိုင်)၀၀၅၈၄၈	နတ်မောက်	ပြည်ထောင်စုကြံ့ခိုင်ရေးနှင့်ဖွံ့ဖြိုးရေးပါတီ
(၅) ဦးဆားရယ်	၂/ဖရဆ(နိုင်)၀၀၃၁၇၀	ဖရဆို	ပြည်ထောင်စုကြံ့ခိုင်ရေးနှင့်ဖွံ့ဖြိုးရေးပါတီ	(၃၁) ဦးစိုးဝင်း	၈/မသန(နိုင်)၀၄၈၂၁၂	မြို့သစ်	တိုင်းရင်းသားစည်းလုံးညီညွတ်ရေးပါတီ
ကရင်ပြည်နယ်							
(၆) ဦးစောဝင်းထိန်	၃/ဖပန(နိုင်)၀၀၀၉၃၂	ဖာပွန်	ပြည်ထောင်စုကြံ့ခိုင်ရေးနှင့်ဖွံ့ဖြိုးရေးပါတီ	(၃၃) ဦးဇော်နိုင်	၈/စလန(နိုင်)၀၁၄၈၈၈	စလင်း	ပြည်ထောင်စုကြံ့ခိုင်ရေးနှင့်ဖွံ့ဖြိုးရေးပါတီ
(၇) ဒေါ်သီတာစန်း	၃/လဘန(နိုင်)၁၄၄၈၁၂	လှိုင်းဘွဲ့	ကရင်အမျိုးသားဒီမိုကရက်တစ်ပါတီ	(၃၄) ဦးမိုးတင်	၈/စတရ(နိုင်)၀၀၂၃၁၁	စေတုတ္တရာ	တိုင်းရင်းသားစည်းလုံးညီညွတ်ရေးပါတီ
စစ်ကိုင်းတိုင်းဒေသကြီး							
(၈) ဦးတင်ထွန်းလွင်	၅/ကလ၀(နိုင်)၀၂၉၇၄၇	ကလေး၀	ပြည်ထောင်စုကြံ့ခိုင်ရေးနှင့်ဖွံ့ဖြိုးရေးပါတီ	(၃၅) ဒေါ်စိပါယ်မင်း	၈/မဘန(နိုင်)၀၆၀၀၃၀	ကံမ	ပြည်ထောင်စုကြံ့ခိုင်ရေးနှင့်ဖွံ့ဖြိုးရေးပါတီ
(၉) ဦးစိုးကျော်နိုင်	၅/ကလန(နိုင်)၀၃၁၅၅၅	ကျွန်းလှ	ပြည်ထောင်စုကြံ့ခိုင်ရေးနှင့်ဖွံ့ဖြိုးရေးပါတီ	(၃၆) ဦးစိုးနိုင်	၈/မတန(နိုင်)၀၁၆၃၆၂	မင်းတုန်း	ပြည်ထောင်စုကြံ့ခိုင်ရေးနှင့်ဖွံ့ဖြိုးရေးပါတီ
(၁၀) ဦးဝင်းနိုင်	၅/မမတ(နိုင်)၀၀၂၁၆၃	မြင်းမူ	ပြည်ထောင်စုကြံ့ခိုင်ရေးနှင့်ဖွံ့ဖြိုးရေးပါတီ	(၃၇) ဦးခင်မောင်ဌေး	၈/မလန(နိုင်)၀၅၂၈၆၅	မင်းလှ	ပြည်ထောင်စုကြံ့ခိုင်ရေးနှင့်ဖွံ့ဖြိုးရေးပါတီ
(၁၁) ဦးထွန်းလွင်	၅/ခဥတ(နိုင်)၀၀၂၁၄၀	ချောင်းဦး	ပြည်ထောင်စုကြံ့ခိုင်ရေးနှင့်ဖွံ့ဖြိုးရေးပါတီ	(၃၈) ဦးတင့်ဆွေ	၈/ဆပ၀(နိုင်)၀၄၈၅၅၄	ဆင်ပေါင်ဝဲ	ပြည်ထောင်စုကြံ့ခိုင်ရေးနှင့်ဖွံ့ဖြိုးရေးပါတီ
(၁၂) ဦးကျော်မင်း	၉/မနမ(နိုင်)၀၀၄၆၉၆	ဘုတလင်	ပြည်ထောင်စုကြံ့ခိုင်ရေးနှင့်ဖွံ့ဖြိုးရေးပါတီ	မန္တလေးတိုင်းဒေသကြီး (၃၉) ဦးထွန်းထွန်းနိုင်	၉/စကတ(နိုင်)၀၆၀၆၂၄	စဉ့်ကိုင်	ပြည်ထောင်စုကြံ့ခိုင်ရေးနှင့်ဖွံ့ဖြိုးရေးပါတီ
(၁၃) ဦးဝင်းတင့်	၁၂/မဘန(နိုင်)၁၁၂၈၉၄	အရာတော်	ပြည်ထောင်စုကြံ့ခိုင်ရေးနှင့်ဖွံ့ဖြိုးရေးပါတီ	(၄၀) ဦးဝင်းမြင့်မောင်	၁၃/ညရန(နိုင်)၀၁၀၀၀၉	ကျောက်ပန်းတောင်း	ပြည်ထောင်စုကြံ့ခိုင်ရေးနှင့်ဖွံ့ဖြိုးရေးပါတီ
(၁၄) ဦးခင်မောင်ထွန်း	၅/ဖပန(နိုင်)၀၅၆၂၆၉	ဖောင်းပြင်	ပြည်ထောင်စုကြံ့ခိုင်ရေးနှင့်ဖွံ့ဖြိုးရေးပါတီ	(၄၁) ဦးအောင်သူ	၉/တတဥ(နိုင်)၀၀၈၁၉၃	တံတားဦး	ပြည်ထောင်စုကြံ့ခိုင်ရေးနှင့်ဖွံ့ဖြိုးရေးပါတီ
တနင်္သာရီတိုင်းဒေသကြီး							
(၁၅) ဦးအောင်ကျော်နှင်း	၉/မထလ(နိုင်)၀၆၀၁၅၃	ကျွန်းစု	ပြည်ထောင်စုကြံ့ခိုင်ရေးနှင့်ဖွံ့ဖြိုးရေးပါတီ	(၄၂) ဦးအောင်နိုင်ဦး	၉/မရတ(နိုင်)၀၀၄၅၈၈	ပြည်ကြီးတံခွန်	ပြည်ထောင်စုကြံ့ခိုင်ရေးနှင့်ဖွံ့ဖြိုးရေးပါတီ
(၁၆) ဦးအောင်ဆန်းလွင်	၆/တသရ(နိုင်)၀၁၈၈၇၀	တနင်္သာရီ	ပြည်ထောင်စုကြံ့ခိုင်ရေးနှင့်ဖွံ့ဖြိုးရေးပါတီ	(၄၃) ဦးစိုးနိုင်	၉/မရတ(နိုင်)၀၁၅၁၆၂	မဟာအောင်မြေ	ပြည်ထောင်စုကြံ့ခိုင်ရေးနှင့်ဖွံ့ဖြိုးရေးပါတီ
ပဲခူးတိုင်းဒေသကြီး							
(၁၇) ဒေါ်သိန်းမြင့်ရည်	၇/ပခန(နိုင်)၁၄၂၉၀၀	ဒိုက်ဦး	ပြည်ထောင်စုကြံ့ခိုင်ရေးနှင့်ဖွံ့ဖြိုးရေးပါတီ	(၄၄) ဒေါ်ကြာကြာမော်	၉/သစန(နိုင်)၀၀၂၁၃၉	သာစည်	ပြည်ထောင်စုကြံ့ခိုင်ရေးနှင့်ဖွံ့ဖြိုးရေးပါတီ
(၁၈) ဦးကျော်တိုး	၇/ရကန(နိုင်)၀၀၇၁၈၇	ရွှေကျင်	ပြည်ထောင်စုကြံ့ခိုင်ရေးနှင့်ဖွံ့ဖြိုးရေးပါတီ	(၄၆) ဦးသိန်းထွန်းဦး	၉/အမရ(နိုင်)၀၁၃၄၁၁	အမရပူရ	ပြည်ထောင်စုကြံ့ခိုင်ရေးနှင့်ဖွံ့ဖြိုးရေးပါတီ
(၁၉) ဦးကျော်ကျော်ဦး	၇/ထတပ(နိုင်)၀၀၇၂၈	ထန်းတပင်	ပြည်ထောင်စုကြံ့ခိုင်ရေးနှင့်ဖွံ့ဖြိုးရေးပါတီ	(၄၇) ဦးလှမြင့်	၉/မတရ(နိုင်)၀၄၆၆၃၈	မတ္တရာ	ပြည်ထောင်စုကြံ့ခိုင်ရေးနှင့်ဖွံ့ဖြိုးရေးပါတီ
(၂၀) ဦးထွန်းထွန်းမိုး	၁၂/အစန(နိုင်)၀၀၉၈၅၅	ရေတာရှည်	ပြည်ထောင်စုကြံ့ခိုင်ရေးနှင့်ဖွံ့ဖြိုးရေးပါတီ	မွန်ပြည်နယ် (၄၈) ဒေါက်တာခင်မောင်သွင်	၁၄/ဟသတ(နိုင်)၁၉၅၁၉၆	ဘီးလင်း	ပြည်ထောင်စုကြံ့ခိုင်ရေးနှင့်ဖွံ့ဖြိုးရေးပါတီ
(၂၁) ဦးကျော်မင်းထွန်း	၇/ဇကန(နိုင်)၀၃၀၀၃၄	စီးကုန်း	ပြည်ထောင်စုကြံ့ခိုင်ရေးနှင့်ဖွံ့ဖြိုးရေးပါတီ	(၄၉) မင်းဝဏ္ဏကြီး	၁၀/မလမ(နိုင်)၀၆၇၉၀၇	မုဒုံ	မွန်ညီညွတ်ရေးပါတီ
(၂၂) ဒေါ်ဆွေဆွေသင်း	၇/ပတတ(နိုင်)၀၀၀၁၄၀	ပေါင်းတည်	ပြည်ထောင်စုကြံ့ခိုင်ရေးနှင့်ဖွံ့ဖြိုးရေးပါတီ	(၅၀) ဦးသန်းရွှေ	၁၀/ရမန(နိုင်)၁၇၂၂၂၅	သံဖြူဇရပ်	မွန်ညီညွတ်ရေးပါတီ
(၂၃) ဦးမျိုးဆွေထွန်း	၇/ပခန(နိုင်)၀၈၅၇၃၉	ကဝ	ပြည်ထောင်စုကြံ့ခိုင်ရေးနှင့်ဖွံ့ဖြိုးရေးပါတီ	(၅၁) ဒေါ်မြင့်သန်း	၁၀/ရမန(နိုင်)၀၀၇၆၉၉	ရေး	မွန်ညီညွတ်ရေးပါတီ
(၂၄) ဦးအောင်ဇော်လင်း	၇/သနပ(နိုင်)၀၆၀၉၃၇	သနပ်ပင်	ပြည်ထောင်စုကြံ့ခိုင်ရေးနှင့်ဖွံ့ဖြိုးရေးပါတီ	(၅၂) ဦးစိုလ်ဝင်း	၁၀/သဖရ(နိုင်)၀၆၁၅၅၅	ပေါင်	မွန်ညီညွတ်ရေးပါတီ

(ပုံ) သန်းစိုး  
ဥက္ကဋ္ဌ  
ပြည်ထောင်စုရွေးကောက်ပွဲကော်မရှင်

**မိတ္ထီလာတက္ကသိုလ်၌ အာဆီယံတက္ကသိုလ်များကွန်ရက်၏အရည်အသွေးအာမခံမှုစနစ်အကြောင်း မိတ်ဆက်ဟောပြောပွဲ ကျင်းပ**

မိတ္ထီလာ ဇန်နဝါရီ ၁၅  
မိတ္ထီလာတက္ကသိုလ်၌ အာဆီယံတက္ကသိုလ်များကွန်ရက်၏ အရည်အသွေးအာမခံမှုစနစ်အကြောင်း မိတ်ဆက်ဟောပြောပွဲကို ယနေ့နံနက် ၁၀ နာရီက အဆိုပါတက္ကသိုလ် ဝန်ဇင်းခန်းမတွင် ကျင်းပသည်။

ဦးစွာ ပါမောက္ခချုပ် ဒေါက်တာဘဟန်က အမှာစကားပြောကြားသည်။ ထို့နောက် အာဆီယံတက္ကသိုလ်များကွန်ရက်၏ အရည်အသွေးအာမခံမှုစနစ်အကြောင်းကို ဒုတိယပါမောက္ခချုပ် ဒေါက်တာနေအောင်က မိတ်ဆက်ဟောပြောရာ ပါမောက္ခချုပ် ဒေါက်တာဘဟန်၊ ဒုတိယပါမောက္ခချုပ် ဒေါက်တာကျော်လင်း၊ ဆရာ ဆရာမများ၊ ကျောင်းသားကျောင်းသူများနှင့် အဆိုပါတက္ကသိုလ်မှဝန်ထမ်းများ တက်ရောက်အားပေးသည်။ ဆက်လက်၍ တက်ရောက်လာကြသူများက သိရှိလိုသည်များကို မေးမြန်းဆွေးနွေးကြရာ ဒုတိယပါမောက္ခချုပ် ဒေါက်တာနေအောင်က ပြန်လည်ဆွေးနွေးဖြေကြားခဲ့ကြောင်း သိရသည်။

ချမ်းသာ (မိတ္ထီလာ)

# လူငယ်ငြိမ်းချမ်းရေးဖိုရမ် ၂၀၂၆ တတိယနေ့အခမ်းအနား ဆက်လက်ကျင်းပ

နေပြည်တော် ဇန်နဝါရီ ၁၅  
လူငယ်ငြိမ်းချမ်းရေးဖိုရမ် ၂၀၂၆ တတိယနေ့အခမ်းအနားကို ယနေ့တွင် နေပြည်တော်ရှိ မြန်မာအပြည်ပြည်ဆိုင်ရာ ကွန်ပဏီရှင်းမဟီဌာန (၁) ကျောက်စိမ်းခန်းမ၌ ဆက်လက်ကျင်းပသည်။

အဆိုပါအခမ်းအနားသို့ နိုင်ငံတော် လုံခြုံရေးနှင့် အေးချမ်းသာယာရေးကော်မရှင်အဖွဲ့ဝင် အမျိုးသားစည်းလုံးညီညွတ်ရေးနှင့် ငြိမ်းချမ်းရေးဖော်ဆောင်မှုညွှန်ကြားရေးကော်မတီဥက္ကဋ္ဌ ပြည်ထောင်စုဝန်ကြီး ဒုတိယဗိုလ်ချုပ်ကြီး ရာပြည့်၊ မြန်မာ့အလင်းစာတိုက်နှင့် ရာပြည့်ထောင်စုဝန်ကြီး ဦးမောင်မောင်အုန်း၊ အမျိုးသားစည်းလုံးညီညွတ်ရေးနှင့် ငြိမ်းချမ်းရေးဖော်ဆောင်မှု ညွှန်ကြားရေးကော်မတီအတွင်းရေးမှူး ဒုတိယဗိုလ်ချုပ်ကြီး မင်းနိုင်နှင့် ညွှန်ကြားရေးကော်မတီဝင်များ၊ တိုင်းဒေသကြီး၊ ပြည်နယ်များမှ လူမှုရေးရာဝန်ကြီးများ၊ ဝန်ကြီးဌာနများမှ ကိုယ်စားလှယ်များနှင့် နယ်ပယ်အသီးသီးမှ အသိပညာရှင်၊ အတတ်ပညာရှင်များ တိုင်းဒေသကြီးနှင့် ပြည်နယ်များရှိ အလွှာအသီးသီးမှ လူငယ်ကိုယ်စားလှယ်များ၊ NCA လက်မှတ်ရေးထိုးထားသည့်တိုင်းရင်းသားလက်နက်ကိုင်အဖွဲ့အစည်းများမှ လူငယ်ကိုယ်စားလှယ်များ၊ တိုင်းရင်းသားယဉ်ကျေးမှုနှင့် ဘာသာရေးဆိုင်ရာ ယုံကြည်ကိုးကွယ်မှု အမျိုးမျိုးမှ လူငယ်ကိုယ်စားလှယ်များ



လူငယ်ငြိမ်းချမ်းရေးဖိုရမ် ၂၀၂၆ တတိယနေ့အခမ်းအနား ကျင်းပစဉ်။

နယ်စပ်ဒေသများမှ တိုင်းရင်းသားလူငယ်များ၊ အခြားဖိတ်ကြားထားသည့် လူငယ်ကိုယ်စားလှယ်များနှင့် လေ့လာသူများ တက်ရောက်ကြသည်။

ဦးစွာ လူငယ်ကွန်ရက်များဖွဲ့စည်း၍ ကွန်ရက်အလိုက် စီမံချက်အဆိုပြုချက်များ တင်ပြခြင်း၊ ကွန်ရက်အလိုက်အဆိုပြုချက်များကို ပညာရှင်များက အကြံပြုဆွေးနွေးခြင်း၊ ကွန်ရက်အလိုက် အဆိုပြုချက်များကို လူငယ်အချင်းချင်း မဲပေးဆုံးဖြတ်ခြင်း၊ မဲပေးဆုံးဖြတ်သည့်အပေါ် ပညာရှင်အဖွဲ့က သုံးသပ်၍ ဆုများ သတ်မှတ်ခြင်း၊ လူငယ်ထုအတွင်း

လျှပ်တစ်ပြက်စစ်တမ်း၊ ဆန္ဒကောက်ယူခြင်းတို့ကို ဆောင်ရွက်ကြသည်။

ထို့နောက် ပြည်ထောင်စုဝန်ကြီး ဒုတိယဗိုလ်ချုပ်ကြီး ရာပြည့်က ကွန်ရက်အလိုက် စီမံချက်အဆိုပြုချက်များနှင့် စပ်လျဉ်း၍ အဖွဲ့လိုက်ဆွေးနွေးမှုတွင် ပထမဆုနှင့် ဒုတိယဆုရရှိကြသူများကို လည်းကောင်း၊ ပြည်ထောင်စုဝန်ကြီး ဦးမောင်မောင်အုန်းက တတိယဆုရရှိကြသူများကိုလည်းကောင်း ဆုများပေးအပ် ချီးမြှင့်ကြသည်။

ယင်းနောက် ညွှန်ကြားရေးကော်မတီ ဒုတိယဗိုလ်ချုပ်ကြီး

မင်းနိုင်က ဖိုရမ်တွင် ဆွေးနွေးခဲ့ကြသည့် ပညာရှင်များကိုလည်းကောင်း၊ ညွှန်ကြားရေးကော်မတီအဖွဲ့ဝင် ဒုတိယဗိုလ်ချုပ်ကြီး စိန်ဝင်း (ငြိမ်း)က ပန်းချီပြိုင်ပွဲတွင် ဆုရရှိကြသူများကိုလည်းကောင်း၊ ညွှန်ကြားရေးကော်မတီအဖွဲ့ဝင် ဒုတိယဗိုလ်ချုပ်ကြီး မျိုးသန့်နိုင်က ဆိုက်ဘာလုံခြုံရေးဆိုင်ရာ ဉာဏ်စမ်းပြိုင်ပွဲတွင် ဆုရရှိကြသူများကို လည်းကောင်း၊ ညွှန်ကြားရေးကော်မတီအဖွဲ့ဝင် ဒုတိယဗိုလ်ချုပ်ကြီး ဝင်းဗိုလ်ရှိန် (ငြိမ်း)က ဖိုရမ် Facilitator များကိုလည်းကောင်း ဆုများနှင့် ဂုဏ်ပြုဆုငွေများ ပေးအပ်ချီးမြှင့်ကြသည်။

ထို့နောက် ပြည်ထောင်စုဝန်ကြီး ဒုတိယဗိုလ်ချုပ်ကြီး ရာပြည့်က အခမ်းအနားသို့ ပံ့ပိုးကူညီပေးခဲ့ကြသည့် အလှူရှင်များနှင့် ဖိုရမ်ဂုဏ်ပြုတေးသီချင်းရေးစပ်သီကုံးပေးခဲ့သူများကို လည်းကောင်း၊ အတွင်းရေးမှူး ဒုတိယဗိုလ်ချုပ်ကြီး မင်းနိုင်က အထောက်အကူပြုအဖွဲ့များကိုလည်းကောင်း ဂုဏ်ပြုမှတ်တမ်းလွှာများ ပေးအပ်ကြသည်။

ယင်းနောက် ပြည်ထောင်စုဝန်ကြီးများနှင့်အဖွဲ့က လူငယ်များ၏ အဖွဲ့လိုက် ဆွေးနွေးမှုများမှ “သတင်းအချက်အလက် နည်းပညာသက်ရောက်မှုများ (IT)၊ ဉာဏ်ရည်တူနည်းပညာ (AI) စနစ်ထူထောင်ရေး၊ ဆိုက်ဘာ (Cyber) စရန် Security၊ လူမှုကွန်ရက် (Social Media) နှင့် ကွန်ရက်အဖွဲ့များ၊ ထိရောက်သော သတင်းမှန်ပြန်ကြားရေးဆိုင်ရာဆွေးနွေးမှု” နှင့်စပ်လျဉ်း၍ ပြန်လည်ဆွေးနွေးမှုကို ကြည့်ရှုအားပေးကြသည်။

ဆက်လက်၍ အနာဂတ်နိုင်ငံ တည်ဆောက်ရေးအတွက် လူငယ်ငြိမ်းချမ်းရေးဖိုရမ် ၂၀၂၆ က ထုတ်ပြန်ကြေညာသည့် လူငယ်ကြေညာစာတမ်းကို လူငယ်လေးဦးက ဖိုရမ်သို့ ဖတ်ကြားတင်ပြသည်။

ထို့နောက် ပြည်ထောင်စုဝန်ကြီးများနှင့် ဖိုရမ်တက်ရောက်လာကြသူများသည် လူငယ်ငြိမ်းချမ်းရေးဖိုရမ် ၂၀၂၆ သစ္စာအမိဋ္ဌာန်လေးချက်ဖြစ်သည့် “မိမိကိုယ်ကို ကောင်းအောင်ကြိုးစားမည်၊ မိမိကွန်ရက်ကို ခိုင်မာအောင် ဖွဲ့စည်းမည်၊ မိမိဒေသကို ငြိမ်းချမ်းအောင် ပံ့ပိုးမည်၊ မိမိနိုင်ငံအတွက် ကောင်းအောင် ကြိုးစားမည်” တို့ကို ရွတ်ဆို၍ ကြေညာစာတမ်းကို ထုတ်ပြန်သည်။ (အဆိုပါကြေညာစာတမ်းကို စာမျက်နှာ ၈ တွင် ဖော်ပြထားပါသည်။)

ယင်းနောက် တက်ရောက်လာကြသူ လူငယ်များကိုယ်စား လူငယ်ကိုယ်စားလှယ် လေးဦးတို့က ကျေးဇူးတင်စကား ပြောကြားသည်။

ဆက်လက်၍ အမျိုးသားစည်းလုံးညီညွတ်ရေးနှင့် ငြိမ်းချမ်းရေးဖော်ဆောင်မှု ညွှန်ကြားရေးကော်မတီအဖွဲ့ဝင် အတွင်းရေးမှူး ဒုတိယဗိုလ်ချုပ်ကြီး မင်းနိုင်က ဆွေးနွေးမှု ရလဒ်များကို ရှင်းလင်းဆွေးနွေးပြီး အမျိုးသား စည်းလုံးညီညွတ်ရေးနှင့် ငြိမ်းချမ်းရေးဖော်ဆောင်မှု ညွှန်ကြားရေးကော်မတီဥက္ကဋ္ဌ ဒုတိယဗိုလ်ချုပ်ကြီး ရာပြည့်က နိဂုံးချုပ်အမှာစကားပြောကြားပြီး အခမ်းအနားကို ရုပ်သိမ်းခဲ့သည်။



ပြည်ထောင်စုဝန်ကြီး ဒုတိယဗိုလ်ချုပ်ကြီး ရာပြည့် ကွန်ရက်အလိုက် စီမံချက်အဆိုပြုချက်များနှင့်စပ်လျဉ်း၍ အဖွဲ့လိုက်ဆွေးနွေးမှုတွင် ဒုတိယဆုရရှိကြသူများအား ဆုပေးအပ်ချီးမြှင့်စဉ်။



ပြည်ထောင်စုဝန်ကြီး ဦးမောင်မောင်အုန်း ကွန်ရက်အလိုက် စီမံချက်အဆိုပြုချက်များနှင့်စပ်လျဉ်း၍ အဖွဲ့လိုက်ဆွေးနွေးမှုတွင် တတိယဆုရရှိကြသူများအား ဆုပေးအပ်ချီးမြှင့်စဉ်။

**ပုံနှိပ်ခြင်းလုပ်ငန်း၊ ထုတ်ဝေခြင်းလုပ်ငန်းနှင့် သတင်းအေဂျင်စီလုပ်ငန်း လုပ်ကိုင်သူများ လုပ်ငန်းအသိအမှတ်ပြုလက်မှတ် အသစ်လဲလှယ်ရန် အသိပေးကြေညာခြင်း**

၁။ ပြန်ကြားရေးဝန်ကြီးဌာနအနေဖြင့် ပုံနှိပ်ခြင်းနှင့်ထုတ်ဝေခြင်း လုပ်ငန်းနည်းဥပဒေများ ထွက်ရှိသည့် ၁၀-၁၀-၂၀၁၄ ရက်နေ့မှစ၍ ပုံနှိပ်ခြင်း၊ ထုတ်ဝေခြင်းနှင့် သတင်းအေဂျင်စီလုပ်ငန်း အသိအမှတ်ပြုလက်မှတ်များအား ၅ နှစ် သက်တမ်းခွင့်ပြုပေးခဲ့ပါသည်။

၂။ အသိအမှတ်ပြုလက်မှတ် သက်တမ်းကုန်ဆုံးပါက နည်းဥပဒေ

၃။ သက်တမ်းကုန်ဆုံးသော အသိအမှတ်ပြုလက်မှတ်များဖြင့် လုပ်ငန်းဆက်လက်လုပ်ကိုင်ခွင့် မရှိကြောင်းနှင့် သက်တမ်းကုန်ဆုံးပြီး လုပ်ငန်းဆက်လက်လုပ်ကိုင်ပါက ပုံနှိပ်ခြင်းနှင့်ထုတ်ဝေခြင်းလုပ်ငန်း ဥပဒေအရ အရေးယူခံရမည်ဖြစ်ကြောင်း အသိပေးကြေညာအပ်ပါသည်။

၄။ အသေးစိတ်အချက်အလက်များသိရှိလိုပါက ဖုန်း ၀၁-၅၄၀၄၁၃၊ ၀၁-၈၆၀၄၇၅၊ ၀၁-၈၆၀၄၇၅၊ iprd.crd.ygn@gmail.com သို့ ဆက်သွယ်မေးမြန်းနိုင်ပါသည်။

ပြန်ကြားရေးဝန်ကြီးဌာန

# လူငယ်ငြိမ်းချမ်းရေးဖိုရမ် ၂၀၂၆ - Youth Peace Forum 2026 လူငယ်ကြေညာစာတမ်း

၁။ ပြည်ထောင်စုသမ္မတမြန်မာနိုင်ငံတော်၏ ပါတီစုံဒီမိုကရေစီ အထွေထွေရေးကော်မတီကို အောင်မြင်စွာ ကျင်းပပြီးစီးသည့် အချိန် သမိုင်းစာမျက်နှာသစ်တွင် ဖြစ်ပေါ်လာမည့် ငြိမ်းချမ်းရေး ဖြစ်စဉ်နှင့် နိုင်ငံတည်ဆောက်ရေး လုပ်ငန်းစဉ်များတွင် လူငယ်များ ပါဝင်မှုကို မြှင့်တင်ပေးရန်အလို့ငှာ လူငယ်ငြိမ်းချမ်းရေးဖိုရမ်ကို ပြည်ထောင်စုနယ်မြေ၊ နေပြည်တော်တွင် ၂၀၂၆ ခုနှစ်၊ ဇန်နဝါရီလ ၁၃ ရက်မှ ၁၅ ရက်အထိ သုံးရက်တာ ကျင်းပခဲ့ပါသည်။

၂။ ဤဖိုရမ်သို့ တိုင်းဒေသကြီးနှင့် ပြည်နယ် ၁၄ ခုနှင့် နေပြည်တော် ကောင်စီနယ်မြေမှ လူငယ်ကိုယ်စားလှယ်များအပြင် ပဋိပက္ခ ဘေးသင့်ရာဒေသများမှ လူငယ်များ၊ အဆင့်မြင့်ပညာရေးတက္ကသိုလ် များ၊ ပုဂ္ဂလိကအသင်းအဖွဲ့များနှင့် အရပ်ဘက်အဖွဲ့အစည်းများမှ လူငယ်များစုစုပေါင်း ၄၅၀ ဦး တက်ရောက်ကြပြီး အနာဂတ်ကာလတွင် လူငယ်များပါဝင်နိုင်မည့်ကဏ္ဍများနှင့် လုပ်ငန်းများကို သုံးရက်ကြာ ရင်းနှီးပွင့်လင်းစွာ ဆွေးနွေးပေးလှယ်ကြပြီး ဤကြေညာစာတမ်းအား ထုတ်ပြန်ကြေညာအပ်ပါသည်။

၃။ ဖိုရမ်ကျင်းပသည့် ပထမနေ့တွင် လူငယ်ကိုယ်စားလှယ်များသည် ငြိမ်းချမ်းရေးဖြစ်စဉ်များအပေါ် လက်တွေ့စိစစ်ခွဲခွဲရသည့် လူကြီးများ ထံမှ အတွေ့အကြုံများနှင့် သင်ခန်းစာများကို ငြိမ်းချမ်းရေး လက်ဆင့် ကမ်းခြင်းနှင့် ငြိမ်းချမ်းသော လူ့အဖွဲ့အစည်း မြှင့်တင်ခြင်း ခေါင်းစဉ် ဖြင့် ဆွေးနွေးပွဲအား စတင်ခဲ့ပြီး တိုင်းဒေသကြီးများ၊ ပြည်နယ်များ၊ နေပြည်တော် ပြည်ထောင်စုနယ်မြေကိုယ်စားပြု လူငယ် ၁၅ ဦးနှင့် အခြားတိုင်းရင်းသားနှင့် ဘေးသင့်ဒေသများကိုယ်စားပြု လူငယ် ကိုယ်စားလှယ် ၇ ဦးတို့မှ ဒေသအလိုက် မတူကွဲပြားသည့် အသံများကို ဖော်ထုတ်ခဲ့ပါသည်။

၄။ ဖိုရမ်၏ ဒုတိယနေ့တွင် အနာဂတ်ကာလ ငြိမ်းချမ်းရေးဖြစ်စဉ်နှင့် နိုင်ငံတည်ဆောက်ရေးလုပ်ငန်းစဉ်တွင် လူငယ်များ၏ အခန်းကဏ္ဍကို မြှင့်တင်ပေးနိုင်မည့် အခွင့်အလမ်းများအပေါ် ပညာရှင်များ၊ လူငယ် လုပ်ငန်းရှင်များက တင်ပြကြပြီး လူငယ်ကိုယ်စားလှယ်များ အဖွဲ့များ ခွဲ၍ အသေးစိတ်ဆွေးနွေးအဖြေရှာဖွေထုတ်ကာ အဖွဲ့လိုက်ကွန်ရက်ဖွဲ့ ဆောင်ရွက်ရန် ပြင်ဆင်ခဲ့ပါသည်။

၅။ ဖိုရမ်၏ တတိယနေ့တွင် အနာဂတ်ကာလ ငြိမ်းချမ်းရေးနှင့်

နိုင်ငံတည်ဆောက်ရေးလုပ်ငန်းများအပေါ် အကြံပြုချက်များနှင့် လက်တွေ့အဆိုပြုချက်များကို အဖွဲ့လိုက် ဆွေးနွေးတင်ပြခဲ့ပါသည်။ လူငယ်များ၏ ရှေ့အမြင်များနှင့် ဖန်တီးမှုများကို လျှပ်တစ်ပြက် စစ်တမ်းများဖြင့် ပုံဖော်နိုင်ခဲ့ပြီး လူငယ်များအချင်းချင်း ပူးပေါင်း ဆောင်ရွက်ကြမည့် ကွန်ရက်အဖွဲ့များကိုလည်း ဖွဲ့စည်းခဲ့ပါသည်။ ထိုအကြံပြုချက်များအပေါ် အခြေခံ၍ ကွန်ရက်များဖြင့် ဒေသအသီးသီး ရှိငြိမ်းချမ်းရေးစီမံခန့်ခွဲမှုများကို လူငယ်များ ကိုယ်တိုင်ပိုင်ဖြေရှင်းနိုင် မည့် လက်တွေ့အစီအစဉ်များ ဖော်ထုတ်ခြင်းမှတစ်ဆင့် အမျိုးသား အဆင့် လူငယ်များပါဝင်မှု အခင်းအကျင်းတစ်ရပ် ဖြစ်ပေါ်စေမည့် ရှေ့လုပ်ငန်းစဉ်များ၊ အကြံပြုချက်များကို စနစ်တကျ ချမှတ်နိုင်ခဲ့ပါ သည်။

၆။ ဤသို့လျှင် လူငယ်ငြိမ်းချမ်းရေးဖိုရမ်သည် “နိုင်ငံတစ်ဝန်းရှိ လူငယ်များကို ငြိမ်းချမ်းရေး တည်ဆောက်ရေး၊ စည်းလုံးညီညွတ်ရေး နှင့် နိုင်ငံဖွံ့ဖြိုးတိုးတက်ရေးတို့တွင် စုပေါင်းပါဝင်လာရေးနှင့် စွမ်းရည် ပြည့်ဝသော ခေါင်းဆောင်များ ဖြစ်ပေါ်လာရန်အတွက် လူငယ်များအား ငြိမ်းချမ်းရေးအသိ မြှင့်တင်ပေးနိုင်ရန်” ဟူသော ဖိုရမ်ဦးတည်ချက်အား အောင်မြင်စွာရရှိခဲ့ပြီး အနာဂတ်ကာလ ငြိမ်းချမ်းရေးဖြစ်စဉ်များနှင့် နိုင်ငံတည်ဆောက်ရေးလုပ်ငန်းစဉ်များတွင် လူငယ်များအတွက် အောက်ဖော်ပြပါ အခွင့်အလမ်းများကို စုပေါင်းဖန်တီးရန် စုပေါင်း သိန္နဲဌာနပြုအပ်ပါသည်-

(က) ရွေးကောက်ပွဲလူ့ကုန်ကလပ် လူငယ်များ၏ လက်တွေ့ကျ သော အခန်းကဏ္ဍကို ဖော်ထုတ်နိုင်မည့် ငြိမ်းချမ်းရေးကို ပြင်ဆင်ပေးလိုအပ်သည့် လူငယ်အသိုက်အခန်းများအကြား အပြန်အလှန် ဆက်သွယ်ဆောင်ရွက်မှုကို အထောက်အပံ့ ဖြစ်စေမည့် လူငယ်ကွန်ရက်များ ဖွဲ့စည်းတည်ထောင်၍ လူငယ်များလက်တွေ့ဆောင်ရွက်နိုင်သည့် စီမံချက်များကို လူငယ်များကိုယ်တိုင် အကောင်အထည်ဖော်ရန်၊

(ခ) ငြိမ်းချမ်းရေးဆောင်ရွက်ရာမှာ မတူကွဲပြားမှုများကို နားလည်၍ အမှန်းတရားများ တိုက်ဖျက်နိုင်ရန် ပညာရေး၊ ကျန်းမာရေး၊ ယဉ်ကျေးမှု၊ အားကစားနှင့် စီးပွားရေးဖွံ့ဖြိုး ရေးနယ်ပယ်အသီးသီးရှိ လူငယ်များ၏ စွမ်းရည်မြှင့်တင်

ပေးရန်နှင့်သက်ဆိုင်ရာကဏ္ဍအလိုက် လူငယ်ဆိုင်ရာ စီမံကိန်းများ ရေးဆွဲရန်၊

(ဂ) ရေရှည်တည်တံ့သောငြိမ်းချမ်းရေးနှင့်စည်းလုံးညီညွတ်ရေး၊ လူမှုသမ္မတမြင်တင်ရေးလုပ်ငန်းဆိုင်ရာ အစီအစဉ်များ ကို ဒေသအလိုက် မြေပြင်အခြေအနေများနှင့် ကိုက်ညီမည့် စီမံချက်များအား လူငယ်များကိုယ်တိုင် စွန့်ခွဲဆောင်ရွက် ပြီး နိုင်ငံတော်၏ မူဝါဒနှင့် လုပ်ငန်းစဉ်များကို အထောက် အပံ့ဖြစ်စေမည့် အကြံပြုချက်များ ဖော်ထုတ်ရန်၊

(ဃ) မြန်မာနိုင်ငံ၏ ငြိမ်းချမ်းရေးဖြစ်စဉ်များအပေါ် နိုင်ငံတကာ နှင့် ပြည်တွင်း ပြည်ပ မီဒီယာရပ်တည်ချက်များကိုပြည်တွင်း လူငယ်များ၏ အမြင်နှင့် ပုံရိပ်ပြောင်းလဲရေး ဆောင်ရွက်ရန်၊

(င) လူငယ်ငြိမ်းချမ်းရေးဖိုရမ်မှ ပေါ်ထွက်လာသည့် အကြံပြု ချက်များကိုစုစည်း၍ အနာဂတ်နိုင်ငံတည်ဆောက်ရေး အတွက် လူငယ်နှင့် ငြိမ်းချမ်းရေးမူဝါဒဆိုင်ရာ စာတမ်း တစ်ရပ် (Youth Peace Policy Paper) အား ရေးဆွဲတင်ပြ နိုင်ရန် ဖြစ်ပါသည်။

၇။ ထို့ကြောင့် လူငယ်ငြိမ်းချမ်းရေးဖိုရမ်သည် အနာဂတ်မြန်မာနိုင်ငံ တည်ဆောက်ရေးတွင် လူငယ်များ၏ အခန်းကဏ္ဍပါဝင်မှုကို အလေးပေးဖော်ဆောင်နိုင်ခဲ့ပြီး လူငယ်များ၏ စိတ်ဓာတ်နှင့် စွမ်းအား များကို အကောင်းဆုံးသောပုံစံများဖြင့် ငြိမ်းချမ်းရေးနှင့် နိုင်ငံ တည်ဆောက်ရေး လုပ်ငန်းစဉ်များအတွင်း ပေါင်းစပ်ထည့်သွင်းနိုင်ရန် ဖော်ထုတ်ခဲ့ပြီး တက်ရောက်ပါဝင်ကြသည့် လူငယ်များအနေဖြင့်လည်း-

(က) မိမိကိုယ်ကို ကောင်းအောင် ကြိုးစားမည်၊

(ခ) မိမိကွန်ရက်ကို ခိုင်မာအောင် ဖွဲ့စည်းမည်၊

(ဂ) မိမိဒေသကို ငြိမ်းချမ်းအောင် ဝံ့ပိုးမည်၊

(ဃ) မိမိနိုင်ငံအတွက် ကောင်းအောင် ကြိုးစားမည်။

ဟု သဘောအဓိဋ္ဌာန်ပြု၍ ဤကြေညာစာတမ်းအား ထုတ်ပြန်အပ်ပါသည်။

နေပြည်တော် ၂၀၂၆ ခုနှစ်၊ ဇန်နဝါရီလ ၁၅ ရက်

## ဒီဖိုရမ်ကနေ လူငယ်တွေအတွက် အနာဂတ်မှာ နိုင်ငံတည်ဆောက်ရေး၊ ဖွံ့ဖြိုးတိုးတက်ရေးအခန်းကဏ္ဍတွေမှာ ပါဝင်ဆောင်ရွက်နိုင်ဖို့ စတင်လမ်းဖွင့်ပေးတာဖြစ်တယ်လို့ ထင်မြင်မိပါတယ်။ လူငယ်ငြိမ်းချမ်းရေးဖိုရမ်ကတစ်ဆင့် ပန်းတိုင်းပွင့်ပါစေ၊ ပွင့်သောပန်းတိုင်း လန်းပါစေ၊ လန်းသောပန်းတိုင်း မွှေးပါစေလို့ ဆုတောင်းပေးပါတယ်

မောင်ဥက္ကာမင်း

လူငယ်ငြိမ်းချမ်းရေးဖိုရမ်(၂၀၂၆)ကို နေပြည်တော်ရှိ မြန်မာအပြည်ပြည်ဆိုင်ရာကုန်စည်နှင့်ပတ်သက်သည့် (MICC-1) သို့ သုံးရက်တာကျင်းပခဲ့ပြီး ဖိုရမ်တတိယနေ့တွင် ဖိုရမ်၏ အဓိကအရေးကြီးဆုံးအပိုင်းဖြစ်သည့် လူငယ်ကွန်ရက်ဖွဲ့စည်းခြင်း၊ ချိတ်ဆက်ခြင်း၊ ကွန်ရက်အလိုက် စီမံချက်၊ အဆိုပြုချက်များ တင်ပြဆွေးနွေးခြင်း၊ ဆွေးနွေးချက်များအပေါ် ပညာရှင်များက အကြံပြုဆွေးနွေးခြင်းတို့ကို ဆောင်ရွက်ခဲ့ကြသည်။

ဖိုရမ်ကျင်းပသည့် သုံးရက်တာ ဆွေးနွေးမှုများမှ တစ်ဆင့် ထွက်ပေါ်လာသည့် ငြိမ်းချမ်းရေးနှင့် အနာဂတ်လူငယ်ကြေညာစာတမ်းနှင့် ဖိုရမ်မှ အကြံပြုချက်များကိုစုစည်းပြီး အနာဂတ်နိုင်ငံ တည်ဆောက်ရေးတွင် ထည့်သွင်းဆောင်ရွက်သွား မည်ဖြစ်သည်။

ထိုကဲ့သို့ ဖိုရမ်သုံးရက်တာအတွင်း တက်တက် ကြကြ ပါဝင်ဆွေးနွေးခဲ့ကြသည့် လူငယ်များ၏ အမြင် သဘောထားဆန္ဒများ၊ မျှော်မှန်းချက်များကို စုစည်း ဖော်ပြအပ်ပါသည်။

မောင်ခွန်မင်းဇော်အောင် ရှမ်းပြည်နယ်ကိုယ်စားပြု လူငယ်ကိုယ်စားလှယ်

လူငယ်ငြိမ်းချမ်းရေးဖိုရမ်မှာ လူငယ် တစ်ယောက်အနေနဲ့ ပါဝင်တက်ရောက်ခွင့်ရလို့ အင်မတန်ဂုဏ်ယူမိပါတယ်။ လူငယ်တွေရဲ့အားက နိုင်ငံတော်အတွက် တစ်ထောင့်တစ်နေရာကနေ အထောက်အကူပြုမယ်လို့ မျှော်လင့်မိပါတယ်။ လူသားအရင်းအမြစ်ဖြစ်တဲ့ လူငယ်တွေကပဲ နေ့စဉ်လမ်းဆုံအနာဂတ်မှာ ပန်းပြောင်းတာဝန်ယူပြီး လုပ်ဆောင်သွားရမှာဖြစ်တဲ့အတွက် လူငယ်တွေရဲ့ အခန်းကဏ္ဍကို မြှင့်တင်ပေးတာက နိုင်ငံတော်ရဲ့ ဖွံ့ဖြိုးတိုးတက်ဖို့အတွက် တစ်ဆင့်မြှင့်တင်တာလည်း ဖြစ်တယ်လို့ ထင်မြင်မိပါတယ်။



မောင်ခွန်မင်းဇော်အောင်



မမေမြတ်နိုးဦး



မမေထွက်နိုင်

မမေမြတ်နိုးဦး ရန်ကုန်တိုင်းဒေသကြီး ကိုယ်စားပြု လူငယ်ကိုယ်စားလှယ် ငြိမ်းချမ်းရေးအတွက် ဆောင်ရွက်မယ့် လူငယ် တိုင်းအနေနဲ့ လူငယ်တွေရဲ့ကြားမှာ ယုံကြည်မှုကို အရင်တည်ဆောက်ရမယ်လို့ ထင်မြင်မိပါတယ်။ မိမိကိုယ်တိုင် ငြိမ်းချမ်းစွာ နေထိုင်နိုင်အောင် ကြိုးစားရမယ်။ ဒီကနေတစ်ဆင့် ကိုယ့်ပတ်ဝန်းကျင် ကိုယ့်ကျေးရွာ၊ ကိုယ့်ဒေသ၊ ကိုယ့်မြို့နယ်ကို ငြိမ်းချမ်း အောင် လုပ်ဆောင်သွားရမှာ ဖြစ်ပါတယ်။ ဒါမှသာ ငြိမ်းချမ်းတဲ့ နိုင်ငံတော်သစ်ကြီးကို သွားနိုင်မှာပါ။

ဒီအတွက် နိုင်ငံအတွင်းမှာရှိတဲ့ တိုင်းရင်းသား နိုင်ငံအစုအဖွဲ့အဖွဲ့အစည်းအား အတူတကွပေါင်းပြီး နိုင်ငံမှာရှိနေတဲ့ ပဋိပက္ခတွေကို ငြိမ်းငြိမ်းချမ်းချမ်းနဲ့ ဖြေရှင်းကြမယ်ဆိုရင် ငြိမ်းချမ်းသာယာလှပတဲ့ နိုင်ငံတော်သစ်ကြီးဆီကို ရောက်နိုင်မှာဖြစ်ပါတယ်။ လူငယ်တစ်ယောက်အနေနဲ့ အခုအချိန်ကစပြီး နိုင်ငံတော်ကြီးဖွံ့ဖြိုးတိုးတက်ဖို့ တည်ငြိမ်အေးချမ်းဖို့ ကိုယ်တိုင်နိုင်တဲ့ဘက်ကနေ တစ်ထောင့်တစ်နေရာ ကနေ တစ်စွမ်းသမျှ ဝိုင်းဝန်းပူးပေါင်းပါဝင် ဆောင်ရွက်သွားပါမယ်။ ဒီဖိုရမ်မှာ လူငယ်တွေ ဆွေးနွေးတင်ပြသွားကြတဲ့ အခန်းကဏ္ဍတွေကို

### တွေ့ဆုံမေးမြန်း - မင်းကျော်စွာ

ဓာတ်ပုံ - အောင်မင်းထွန်း

လူကြီးတွေအနေနဲ့ လက်တွေ့အကောင်အထည်ဖော် ဆောင်ရွက်ပေးနိုင်မယ်လို့ ယုံကြည်မျှော်လင့်မိပါတယ်။

မမေထွက်နိုင် မွေးမြူရေးဆိုင်ရာ ဆေးတက္ကသိုလ် လူငယ်ကိုယ်စားလှယ် ငြိမ်းချမ်းရေးဆိုင်ရာ တစ်ဦးနဲ့ တစ်ဦး တစ်ယောက်နဲ့ တစ်ယောက် ယုံကြည်မှုကနေ စတင် တာဖြစ်ပါတယ်။ တစ်ဦးနဲ့တစ်ဦး ယုံကြည်မှုတွေရှိ လာပြီဆိုရင် ငြိမ်းချမ်းရေးလမ်းကို အတူတကွ လျှောက်လှမ်းနိုင်မှာ ဖြစ်ပါတယ်။ ငြိမ်းချမ်းပြီးဆိုရင် မတူညီတာတွေအားလုံးကို အတူတကွ ပူးပေါင်း ဖြေရှင်းသွားနိုင်မှာ ဖြစ်ပါတယ်။ ဒီနေ့ လူငယ်ငြိမ်းချမ်း ရေး ဖိုရမ်ကနေစပြီး နိုင်ငံရဲ့ပဋိပက္ခတွေကို အတတ် နိုင်ဆုံး ဖြေရှင်းပေးနိုင်မယ်လို့လည်း ယုံကြည်မိပါတယ်။

ဒါကြောင့် လူငယ်ငြိမ်းချမ်းရေးဖိုရမ်ကနေ လူငယ်တွေက ငြိမ်းချမ်းရေးလုပ်ငန်းစဉ်တွေကို သိရှိနားလည်ပြီး တိုင်းရင်းသားလူမျိုးစုတွေရဲ့ အခက် အခဲတွေ ပဋိပက္ခတွေ ဖြေရှင်းနိုင်မယ့် လမ်းကြောင်း တွေကို တွေးခေါ်နားလည်ပြီးတော့ နယ်မြေဒေသ ဖွံ့ဖြိုးတိုးတက်အောင် ငြိမ်းချမ်းမှုတွေရရှိအောင် လုပ်ဆောင်ပေးနိုင်မယ်လို့ မျှော်လင့်ပါတယ်။

စာမျက်နှာ ၉ သို့ >>>

### ငွေကြေးခဝါချမှုနှင့်အကြမ်းဖက်မှုကို ငွေကြေးထောက်ပံ့မှုတိုက်ဖျက်ရေးလုပ်ငန်းအဖွဲ့ စည်းဝေး

နေပြည်တော် ဇန်နဝါရီ ၁၅  
ငွေကြေးခဝါချမှုနှင့် အကြမ်းဖက်မှုကို ငွေကြေးထောက်ပံ့မှုတိုက်ဖျက်ရေး လုပ်ငန်းအဖွဲ့အစည်းအဝေးကို ယနေ့နံနက်ပိုင်းက မြန်မာနိုင်ငံတော်ဗဟိုဘဏ်၌ ကျင်းပသည်။



ဦးစွာ လုပ်ငန်းအဖွဲ့ဥက္ကဋ္ဌ မြန်မာနိုင်ငံတော် ဗဟိုဘဏ်ဥက္ကဋ္ဌ ဒေါ်သန်းသန်းဆွေက ၂၀၂၆ ခုနှစ် ဇန်နဝါရီ ၆ ရက်နှင့် ၇ ရက်တို့တွင် ထိုင်းနိုင်ငံ ဗန်ကောက်မြို့၌ ပြုလုပ်သည့် APJG ၏ မျက်နှာချင်းဆိုင်အစည်းအဝေးသို့ မြန်မာနိုင်ငံကိုယ်စားလှယ်အဖွဲ့ တက်ရောက်၍ မြန်မာနိုင်ငံ၏ (၁၆) ကြိမ်မြောက် တိုးတက်မှုအစီရင်ခံစာပါ အကောင်အထည်ဖော်ဆောင်ရွက်မည့် အစီအမံ (Action Plan) များအနက် ဆောင်ရွက်ပြီးစီးမှုအပေါ် APJG ၏ အကြံပြုချက်များအရ သက်ဆိုင်ရာဌာန/အဖွဲ့အစည်းများက ဆက်လက်အကောင်အထည်ဖော်ဆောင်ရွက်ရမည့်အချက်များကို ဆွေးနွေးကြရန်နှင့် လာမည့်ဖေဖော်ဝါရီလတွင် ကျင်းပပြုလုပ်မည့် FATF Plenary Meeting တွင် ဆွေးနွေးနိုင်ရေးအတွက်လည်း ကြိုတင်ပြင်ဆင်ထားရန် လိုအပ်ကြောင်း၊ ထိုင်းနိုင်ငံ Anti-Money Laundering Office (AMLO) မှ နည်းပညာအကူအညီ ရယူမည့် အစီအစဉ်နှင့် စပ်လျဉ်း၍ အစည်းအဝေး တက်ရောက်လာကြသည့် Working Group အဖွဲ့ဝင်များ၏ သဘောတူညီချက်နှင့် အကြံပြုချက်များ ရယူ၍ အစီအစဉ် ရေးဆွဲလိုကြောင်း၊ STRအရည်အသွေး ပိုမိုကောင်းမွန်လာစေရေးအတွက် သတင်းပို့အဖွဲ့အစည်းများဖြစ်သည့် ဘဏ်များအပါအဝင် ငွေကြေးရေးရာအဖွဲ့အစည်းများအနေဖြင့် ဆုံးရှုံးနိုင်ခြေအန္တရာယ် မြင့်မားသော လူပုဂ္ဂိုလ်ဆိုင်ရာ အချက်အလက်များ ပိုမိုပြည့်စုံစွာရရှိနိုင်ရန်နှင့် FIU ၏ စိစစ်သုံးသပ်ချက်များအရည်အသွေး ပိုမိုကောင်းမွန်လာစေရေးအလေးထားဆောင်ရွက်သွားရမည် ဖြစ်ပါကြောင်း၊ လာမည့် မြန်မာနိုင်ငံ၏ (၁၇) ကြိမ်မြောက် တိုးတက်မှုအစီရင်ခံစာရေးသားရာတွင် APJG ၏ လိုလားချက်နှင့်ကိုက်ညီသည့် အချက်အလက်များ တိုးမြှင့်တင်ပြနိုင်ရေး ပူးပေါင်းဆောင်ရွက်ရန် လိုအပ်ကြောင်း ဆွေးနွေးရာကြားသည်။

ယင်းနောက် လုပ်ငန်းအဖွဲ့၏ အတွင်းရေးမှူးဖြစ်သည့် တင်ဖွဲ့ဖူး၊ ငွေကြေးဆိုင်ရာ စုံစမ်းထောက်လှမ်းရေးအဖွဲ့၊ ရဲမှူးချုပ်ဇော်လင်းထွန်းက မြန်မာနိုင်ငံ၏ (၁၆) ကြိမ်မြောက် တိုးတက်မှု အစီရင်ခံစာအပေါ် ဆွေးနွေးသည့် APJG ၏ မျက်နှာချင်းဆိုင်အစည်းအဝေးသို့ တက်ရောက်ခဲ့မှု အခြေအနေများနှင့် အကောင်အထည်ဖော်ဆောင်ရွက်ရမည့်အစီအမံများနှင့် Technical Assistant ရယူရန် ကိစ္စရပ်များအပေါ် မေးမြန်းဖြေကြားချက်များကို ရှင်းလင်းဆွေးနွေးသည်။ အစည်းအဝေးသို့ မြန်မာနိုင်ငံတော်ဗဟိုဘဏ်၊ ပြည်ထောင်စုတရားစီရင်ရေး ကြီးကြပ်မှုရုံး၊

### ငြိမ်းချမ်းစိမ်းလန်း သာပါစေ

◆ ဇန်နဝါရီ နံနက်ခင်း နှင်းမှုန်တို့ လွှမ်းမိုးခြင်း၊ တို့ကယား ပြည်နယ်နေ့ ချမ်းမြေ့တူဆုံ၊ ပြပွဲပြိုင်ပွဲတွေနဲ့ ပျော်ပွဲရွှင်ပွဲ မိတ်သဟာစုံ စိတ်အာရုံမှာ မှတ်ထင်စွဲ။ တစ်မိုးတစ်မြေက အမျိုးတွေ မြင်ယောင်တမ်း လွမ်းလျက်ပါ။

◆ “တောင်ကွဲ” စေတီဦးက ကြည့်နူးဖွယ် ဆည်းလည်းချို။ ဘီလူးချောင်း ရေကြည်တစ်ပေါက် သောက်ချင်စိတ်ပို။ ပီတိအစဉ်ဖြာလို့ “သိရိမင်္ဂလာ” ဈေးသစ်ကို ရောက်လိုဘိ ခါတစ်လှည့်။ ကယားဝက်အူချောင်းနဲ့ ဆေးပေါင်းခတဲ့ ဆေးခါးဟင်း လျှာရင်းမြက်ခဲ။

◆ တစ်ချိန်တစ်ခါဆီက သာယာစည် အလှတိုးလို့ ဖွံ့ဖြိုးခဲ့ တို့ရဲ့မြေ။ လက်နက်ကိုင် အကြမ်းဖက်တွေကြောင့် ရွာပျက် မြို့ကြေ။ အသိချိုစွာနဲ့ မိမိမြို့ရွာ ပြန်ကာဖျက် မိုက်တွင်းနက် ရန်စွယ်တွေ အမှန်တကယ်မသွေ ရှင်းဖယ်ရှား အဟောင်းကို စွန့်ရစ်လို့ အသစ်တွေ ပိုလိုကောင်းအောင် ပေါင်းစည်းညီ လှမ်းချီလျှောက် ဆောက်တည်စို့လား။

◆ ပြည်ထောင်စုထဲက ညီနောင်ထု ကယားမြေ။ ရိုးဂုဏ်တွင် ကြိုးဂုဏ်ဆင့် မြင့်ကြပါလေ။ ဖားစည်တေး မြိမ်ညံ့လွမ်းလို့ ငြိမ်းချမ်းစိမ်းလန်း သာပါစေ လာလာလေ အတူလက်ကမ်း။ အပျက်ကို အသွင်ပြောင်းလို့ အကောင်းအသစ်ရည် အားမာန်ခံ ဇွဲနဲ့တက်လှမ်း။

(၇၄ - နှစ်မြောက် ကယားပြည်နယ်နေ့သို့ ဂုဏ်ပြုအမှတ်တရ) ဇော်မင်းမင်းဦး

»» စာမျက်နှာ ၈ မှ မဆရာပြည့်ဖြိုး မွန်ပြည်နယ်ကိုယ်စားပြု လူငယ်ကိုယ်စားလှယ် လူငယ်ငြိမ်းချမ်းရေးဖိုရမ်ကနေ ငြိမ်းချမ်းရေးအခန်းကဏ္ဍတွေမှာ အတွေ့အကြုံတွေ များစွာရှိကြတဲ့ ပညာရှင်တွေ၊ လူကြီးတွေဆီကနေ ငြိမ်းချမ်းရေးဆိုင်ရာ အသိပညာ ဗဟုသုတတွေ၊ အတွေ့အကြုံတွေ၊ ငြိမ်းချမ်းရေးလုပ်ငန်းစဉ် သမိုင်းကြောင်းတွေရဲ့ သင်ခန်းစာတွေ၊ တစ်ဦးနဲ့တစ်ဦး ယုံကြည်မှု တည်ဆောက်နိုင်ဖို့ ခက်ခဲနေတဲ့ အပိုင်းတွေ၊ ပဋိပက္ခတွေရဲ့ ဆိုးကျိုး တွေကို လူငယ်တွေ သိမြင်ခံစားရ တယ်။ ဒီကနေ့ သိမြင်ခံစားရတာ တွေကို ဒီမှာတင် ရပ်မနေဘဲ လူငယ်တွေရဲ့အားနဲ့ ဖြေရှင်းနိုင် မယ့်နည်းလမ်းတွေကို ရှာသွားကြ ရမယ်လို့ ထင်ပါတယ်။

ဒီဖိုရမ်မှာ ခိုင်မာသောစီးပွား ရေးအခြေခံအုတ်မြစ်၊ AI စနစ် ထုထောင်ရေးနဲ့ ထိရောက်သော သတင်းမှန်ပြန်ကြားရေးလုပ်ငန်း တွေမှာ လူငယ်တွေရဲ့ ပါဝင်နိုင်မှု တွေကို ထပ်ဆောင်းလေ့လာခဲ့ရပါ တယ်။ လူငယ်တွေအနေနဲ့ လူမျိုး ပေါင်းစုံ အတူယှဉ်တွဲနေထိုင်ရေး ကို အားပေးတဲ့ ယဉ်ကျေးမှုလှယ် ရေးနဲ့ အားကစားအစီအစဉ်တွေ၊ စီးပွားရေးနဲ့ အလုပ်အကိုင်အခွင့် လမ်းတွေ ရရှိနိုင်မယ့် Project



မဆရာပြည့်ဖြိုး



မောင်ဥက္ကဋ္ဌမင်း



မထက်ထက်ဝင်း

လုပ်ငန်းတွေ၊ ကျန်းမာရေး၊ စိတ်ပိုင်းဆိုင်ရာ ပံ့ပိုးပေးမှုတွေ၊ ပညာရေး၊ လူမှုရေးနဲ့ စွန့်ခွီးတီထွင် မှုဆိုင်ရာ အတွေ့အခေါ်တွေကို ကဏ္ဍအစုံကနေ ဆွေးနွေးသွားကြ တာကိုလည်း တွေ့မြင်ခဲ့ရပါတယ်။

ရိရစ် တက်ရောက်ကြတဲ့ လူငယ်တွေအနေနဲ့ ကိုယ့်ဒေသ ကိုယ် ပြန်လည်ရောက်ရှိတဲ့အခါ လေ့လာခဲ့ရတဲ့ ငြိမ်းချမ်းရေး၊ စီးပွားရေးနဲ့ နည်းပညာတွေကို ဒေသခံလူငယ်တွေဆီ ထပ်ဆင့် ရောက်ရှိအောင် ပြန်လည်မျှဝေ သွားကြပါလို့ တိုက်တွန်းအကြံပြု ချင်ပါတယ်။

မောင်ဥက္ကဋ္ဌမင်း ဝန်ကြီးဌာန ကိုယ်စားပြု လူငယ်ကိုယ်စားလှယ် သုံးရက်တာကျင်းပတဲ့ လူငယ် ငြိမ်းချမ်းရေးဖိုရမ်မှာ တိုင်း ဒေသကြီးနဲ့ ပြည်နယ်တွေက

လူငယ်လူရွယ်တွေ၊ တက္ကသိုလ် ကျောင်းသား ကျောင်းသူတွေ၊ ကဏ္ဍအစုံကနေ ပါဝင်တက်ရောက် ကြတာကိုလည်း တွေ့မြင်ရပါ တယ်။ ဒီဖိုရမ်က လူငယ်တွေရဲ့ ထင်မြင်ယူဆချက်တွေ၊ သဘော ထားအမြင်တွေကို အလေးနက် ထားပြီး ရယူနေတာဖြစ်တယ်လို့ ထင်မြင်မိပါတယ်။

ဒီဖိုရမ်ကနေ လူငယ်တွေ အတွက် အနာဂတ်မှာ နိုင်ငံ တည်ဆောက်ရေး၊ ဖွံ့ဖြိုးတိုးတက် ရေးအခန်းကဏ္ဍတွေမှာ ပါဝင် ဆောင်ရွက်နိုင်ဖို့ စတင်လမ်းဖွင့် ပေးတာဖြစ်တယ်လို့ ထင်မြင်မိပါ တယ်။ လူငယ်နဲ့ငြိမ်းချမ်းရေး ဖိုရမ်မှတစ်ဆင့် ပန်းတိုင်း ပွင့်ပါစေ ပွင့်သောပန်းတိုင်း လန်းပါစေ၊ လန်းသောပန်းတိုင်း မွှေးပါစေလို့ ဆုတောင်းပေးပါ တယ်။

မထက်ထက်ဝင်း မကွေးတိုင်းဒေသကြီးကိုယ်စားပြု လူငယ်ကိုယ်စားလှယ် လူငယ်တွေရဲ့ စွမ်းအားတွေက ဘယ်လောက်အထိ ကြီးမားလဲ၊ ဘယ်လောက်အထိ လုပ်ဆောင် နိုင်တယ်ဆိုတာကိုလူငယ်ငြိမ်းချမ်း ရေးဖိုရမ်မှာ ဆွေးနွေးသွားကြတဲ့ လူငယ်တွေရဲ့ ဆွေးနွေးမှုတွေကို ကြည့်ခြင်းအားဖြင့် တွေ့မြင်ရပါ တယ်။ ဒီငြိမ်းချမ်းရေးဖိုရမ်က အနာဂတ်နိုင်ငံတည်ဆောက်ရေး အတွက် လူငယ်တွေအားနဲ့စတင် မယ့် ပါဝင်မှုအစလို့ ထင်မြင်မိပါ တယ်။ ဒီဖိုရမ်ကြီးပြီးသွားလို့ ကိုယ့် ကျေးရွာ၊ ကိုယ့်ဒေသ ပြန်လည် ရောက်ရှိတဲ့အခါ ရိရစ်က ရရှိတဲ့ အသိပညာ ဗဟုသုတတွေကို ပြန်လည်မျှဝေသွားမှာဖြစ်ပါတယ်။ အခုလိုပွဲတွေ များများပြုလုပ် ပေးဖို့ တောင်းဆိုချင်ပါတယ်။

လူငယ်ငြိမ်းချမ်းရေးဖိုရမ် ၂၀၂၆ ဂုဏ်ပြုဆောင်းပါး

# လူ့အဖိုးတန်

ချစ်နိုင်(စိတ်ပညာ)

“Even the darkest night will end and the sun will rise.”

VICTOR HUGO(1802-1885)

မှောင်လွန်းလှသော အမှောင်ဆုံးညသည် တည်တည်ငြိမ်ငြိမ် မပြောင်းလဲဘဲ ပုံမှန်ပြီးဆုံး နိဂုံးချုပ်အဆုံးသတ်သွားလိမ့်မည်ဖြစ်သည့်အပြင် နေမင်းကြီးသည်လည်း ထွန်းလင်းထွက်ပေါ်လာ လိမ့်မည်ပင်ဖြစ်ပါသည်။

ဗစ်တာဟူးဂိုး(၁၈၀၂-၁၈၈၅)  
(ပြင်သစ်ကဗျာဆရာ၊ စာရေးဆရာ)

ညတစ်ည၏ ညဦးဦးယံ၊ လူငယ်တို့တစ်ဆိတ် ချိန်၌ ရွာမြောက်ဘက်မှ လူစိမ်းသူစိမ်းအုပ်စုတစ်စု ဝင်လာသဖြင့် အမှောင်ထဲတွင် ရွာရှိခွေးများက ဆူညံစွာဟောင့်ကြလေသည်။ တိတ်ဆိတ်သောည တွင်သေနတ်သံတစ်ချက်က ကျယ်လောင်မြည်ဟိန်း လျက် ထွက်ပေါ်လာသည်။ ခွေးပေါင်းများစွာ ဆူညံ နေသော ခွေးဟောင့်သံသည် အသံနည်းသွားသည်။ လူရော၊ ခွေးရော သေနတ်သံနှင့် ယမ်းငွေ့ကိုတော့ အသက်ဘေးမို့ သက်ရှိဗီဇသောအရ ကြောက်ရွံ့ ထိတ်လန့်တတ်ကြသည်။

၁၉၅၀-၅၂ ကာလအတွင်း ပြည်တွင်းရောင်စုံ သူပုန်သောင်းကျန်းမှုများ နေရာအနှံ့ တစ်ဗိုလ် တစ်မင်း ထကြွစဉ်မှာ ရဲဘော်ဖြူဟုဆိုသူ လက်နက် ကိုင်အဖွဲ့က စာရေးသူ၏ဖခင်ကို အိမ်ထဲအထိ ဝင်လျက် လက်ပြန်ကြိုးတုပ်ပြီး ဖမ်းဆီးခေါ်ဆောင် သွားပါသည်။ မိမိကအသက်သုံးနှစ်သားသာရှိပါသေး သည်။ အမေအလွန်ကြောက်လန့်နေပုံကို မြင်ရ သည်။ အသံမထွက်ရဲအောင် မျက်နှာပျက် သွေးလန့် နေခြင်းကို တအံ့တဩမြင်ရသည်။ အမေက သူကြီး နှုမဖြစ်၍ သူပုန်ကဖမ်းခေါ်ခြင်းလည်း ဖြစ်နိုင်သည်။ ရပ်ရွာမှာ လူကြီးနေရာပါဝင်သော ကျောင်းဆရာမို့ ရန်ရှာခြင်းလည်း ဖြစ်နိုင်သည်။ ထိုအချိန်က ရဲဘော် ဖြူဟုခေါ်သူ လက်နက်ကိုင်များမှာ ဗကပသူပုန်အဖွဲ့ ဟု နောင်မှ သိခဲ့ရသည်။

ကံကောင်းထောက်မစွာ တစ်ပတ်လောက် ကြာပြီးနောက် ပုပ္ပားဘက်ရှိ ရွာတစ်ရွာသို့ ပြန်ပို့ပေး ပြီး ဒုက္ခမရှာဘဲ လွှတ်ခွဲလိုက်ပါသည်။ ထိုစဉ်က မြင်းခြံဘက်မှာအခြေပြုသည့် ဗကပခရိုင်ကော်မတီ ထဲမှာ အမှောက်ကဆွေမျိုး နိုင်ငံရေးထက်သန်သူ တစ်ဦး ပါဝင်နေခဲ့ပါသည်။ သူက တာဝန်ယူ၍ ကယ်တင်ခဲ့ခြင်းဖြစ်ကြောင်း နောက်ပိုင်း ၁၅ နှစ်၊ နှစ် ၂၀ ကြာမှ ပြန်သိရပါ၏။

၁၉၆၀ ပြည့်နှစ် မတိုင်မီကလည်း ရွာမှာ ချမ်းသာသောတောင်သူတစ်ယောက်၏ တစ်ဦး တည်းသောသား လူငယ်ကို လက်နက်ကိုင်အချို့က ရွာထဲ ညအချိန် ဝင်ဖမ်းခေါ်သွားပြီး ငွေပေး၍ ပြန်မရွေးလျှင် သတ်မည်ခြိမ်းခြောက်သဖြင့် သူတို့ ချိန်ဆိုသောနေရာသို့ ငွေသွားပို့ခဲ့ရဖူးသည်။

ဤဖြစ်ရပ်က နိုင်ငံရေးလက်နက်ကိုင်မဟုတ် ဘဲ တောမီးလောင် တောကြောင်လက်ခမောင်းခတ် ဆိုသကဲ့သို့ လက်ထဲမှာ လက်နက်ရှိသူ ဓားပြသူခိုး အုပ်စုက အနိုင်ကျင့် ပြန်ပေးဆွဲခြင်းသာဖြစ် ကြောင်း သိရသည်။ ထိုအချိန်နောက်ပိုင်း၌ ရွာစည်းရုံး ကို ဆူးခက်တွေထူထူချ၍ ကာရံကြရသည်။ ရွာလမ်း ဝင်ပေါက်၊ ထွက်ပေါက်များကို တံခါးသေချာစွာ လုပ်၍ ညစဉ် လူငယ်များ အလှည့်ကျကင်းစောင့်ကြ ရသည်။ ဝါးချွန်၊ နှစ်ဖက်ချွန်၊ လောက်လေးခွ၊ ရွံ့လောက်စာလုံးသာ ခံစစ်လက်နက်ရှိပါ၏။ ရွာသူ ရွာသားများ စည်းလုံးညီညာသဖြင့် ဘာရန်သူမှ မကပ်ရဲခဲ့သည်မှာ နှစ်ပေါင်း ၆၀-၇၀ ရှိပါပြီ။

နေ့ရှိသလို ညရှိတတ်ပါသေးတကား။ ၂၀၂၅ ခုနှစ် ဩဂုတ်လလောက်တွင်ကား သူပုန်လူငယ် ၁၀ ယောက်၊ ၁၂ ယောက်သည် သေနတ်အရည်ကိုယ်စီ၊ ဆိုင်ကယ် ခုနှစ်စီး၊ ရှစ်စီးနှင့် နေ့ခင်းကြောင်တောင်ရွာထဲဝင်လာပြီး လူနှစ်ယောက်

ကို ခေါ်သွားလေ၏။ ဆည်မြောင်းအင်ဂျင်နီယာ (စစ်တွေမှာ တာဝန်ကျနေရာမှ မကွေးမြို့သို့ ပြောင်းရွှေ့ရောက်ရှိစ) ဇနီးရှိရာ ကြီးနီရွာသို့ ခေတ္တ ခွင့်နှင့် ရောက်ရှိလာခြင်း အခိုက်အတန့်ဖြစ်၏။ ပီဒီအက်ဖ် ဖိုးလှကြီး၊ မြို့တွင်းပြောက်ကျားအဖွဲ့ ဆိုလား ဘာလားမသိပါ။ ထိုအင်ဂျင်နီယာဝန်ထမ်း လူငယ်နှင့် သူဇနီးကို ရွာပြင်ထုတ်ကာ သေနတ် လေး၊ ငါးလက်ဖြင့် မျက်နှာ၊ ရင်ဘတ်စသည် အချက် ပေါင်းများစွာ ရက်ရက်စက်စက် လက်ပြန်ကြိုးတုပ် လျက် အနီးကပ်ပစ်ခတ်သတ်ဖြတ်သွားခဲ့ပါသည်။ ရွာထဲကတိုက်ပွဲဖြစ်နေသည့်အလား သေနတ်သံများ ထိတ်လန့်စွာကြားရသည်။ လက်နက်အားကိုးဖြင့် သာမန်ပြည်သူဝန်ထမ်းဇနီးမောင်နှံကို ဖမ်းဆီး သတ်ဖြတ်သဖြင့် လူမမည်သမီးနှစ်ယောက် ကျန်ရစ် ခဲ့ရာသည်။ ကံကောင်းထောက်မစွာ အပေး တစ်နေရာကျောင်းပိုထားခဲ့သည်မို့တော်သေးသည်။

စာရေးသူ၏ ဇာတိကျေးရွာလေးအတွက်ကား အိပ်မက်ဆိုးများကို ဖြတ်သန်းရတော့သည်။ ဘာမှ အပြစ်မရှိသော သာမန်ပြည်သူနှစ်ယောက်ကို သွေးအိုင်ထဲလဲနေအောင် (မျက်နှာတောင် လူရုပ် မပေါ်တော့လောက်အောင် ကြေမှုနေသည်အထိ) ကြမ်းတမ်းရက်စက်စွာ သတ်ဖြတ်ရက်ကြသည်။ လက်နက်ကိုင်သူပုန်ဓားပြ၊ ဥပဒေအပြင်ဘက်

စစ်စစ်ကို နားလည်သဘောပေါက်ကြရပါမည်။ ကောင်းသည်ဖြစ်စေ၊ ဆိုးသည်ဖြစ်စေ၊ တော်သူ များဖြစ်စေ၊ ညံ့သူများဖြစ်စေ လူကြီးများသည် အိုမင်းရင့်ရော်သွားကြမည်သည်သာ ဖြစ်၏။ အားကိုးရလောက်သူများဖြစ်စေ၊ ကပေါက်ချို ကပေါက်ချာများပင်ဖြစ်စေ လူငယ်လူရွယ်များသည် အနာဂတ်တိုင်းပြည်အတွက် ဆက်လက်ပန်းပြောင်း တာဝန်ထမ်းဆောင်ကြရမည့် လူသားမျိုးဆက်သစ် များ မဟုတ်ပါလား။

တိုင်းပြည်ကို ကောင်းစေလိုလျှင် လူငယ်လူရွယ် များ၏ အမှုအကျင့်နှင့် အရည်အသွေးကို အခြား အရာများထက် ပိုမိုဦးစားပေး၍ ဆောင်ရွက်ရပေ မည်။ အထူးသဖြင့် ခံယူချက်၊ ခိုင်မာသောထင်မြင် ယူဆချက် (ဥပမာ- ဒို့တာဝန်အရေးသုံးပါး)ကို သူတို့ ၏ သဘောထားအမြင်ထဲ၌ သံမှိုနှက်၍ စွဲနေ သကဲ့သို့ ခိုင်မာစေရမည်ဖြစ်ပါသည်။ စာရွက်ပေါ်မှာ ရေးပြရုံနှင့် မရနိုင်ပါ။ သတင်းစာမျက်နှာပုံးတွင် ဖော်ပြရုံမျှနှင့် မလုံလောက်ပါ။

လူငယ်များက ယုံကြည်လေးစားသူများက လည်းကောင်း၊ လူရွယ်များနှင့် ရင်းနှီးချစ်ခင်ကြသူ များကလည်းကောင်း (အထူးသဖြင့် စာပေ၊ သဘင်၊ ဂီတ၊ ပန်းချီ၊ ပန်းပု၊ ရုပ်ရှင်) စသော လွှမ်းမိုးနိုင်စွမ်း အလွန်ကြီးမားသည့် အနုပညာရှင်များကိုယ်တိုင်

ဆင်ခြင် ညဏ်ရှေ့သွား။ လူ့အဖွဲ့အစည်းသည် ဘာကြောင့်ပျက်ပြား ဆုတ်ယုတ်ပျက်စီးကြရသနည်း။ လူတွေကျင့်ဝတ်၊ စည်းကမ်းပျက်သဖြင့် ပျက်စီးရခြင်းပေတည်း။ သီလ၊ ကိုယ်ကျင့်စာရိတ္တအလေ့အကျင့်ဟုလည်း ဆိုနိုင်လေသည်။

စင်စစ်မူ စည်းကမ်းသည်ပင် လူ၏တန်ဖိုးမဟုတ် လော။ စည်းကမ်း၊ ကျင့်ဝတ်၊ သီလသည် လူ၏တန်ဖိုး ပြက်နန်းပင်။ ရဟန်းမှာ ဝိနည်း၊ ရွာမှာ စည်းရုံး၊ လူမှာ စည်းကမ်းပါတည်း။ ဆရာကြီး မင်းသုဝဏ်က တက္ကသိုလ်လူရည်ချွန်များကို သံတွဲ ခေါင်တိုင်စခန်း မှာ ကဗျာရေးချင် စာစပ်သင် စာပေပို့ချဆွေးနွေးစဉ် က ကာရန်နှင့်အဓိပ္ပာယ်ကို နမူနာ ဤသို့ ဆိုပြ၏။ လိုက်ဆိုကြည့်ကြစေ၏။ ဒွေးချိုးလင်္ကာ။

စည်း တွင်းမှာနေ၊ ကင်းကွေလိမ့်ရန်ဘေး၊ ကမ်း ကိုကျော်၊ ချော်ကာကျ၊ များလှရန်ဘေး။ စာနှစ်ကြောင်း၏ ထိပ်စည်းစာလုံး “စည်းကမ်း” ကို အသည်းနှလုံးထဲသို့ ထည့်ပေးလိုက်ခြင်းအားဖြင့် လူငယ်ထူးချွန်သူ၊ လူရည်ချွန်လေးများအား လူကောင်းလေးများဖြစ်လာအောင် ဆရာကြီး၏ လက်ဆောင်။

သီလခေါ်ခေါ်၊ ကိုယ်ကျင့်တရား စာရိတ္တ အကျင့်၊ စည်းကမ်း ဘာပဲခေါ်ခေါ်၊ ကိုယ်ကျင့်သီလ ပြည့်စုံပါက အကျိုးတရား ဤငါးပါးရရှိပေသည်- စည်းစိမ်ရလျှင်၊ သတင်းကောင်းနဲ့ မရွံ့ပရိသတ်၊ သေခါမတွေဝေ နတ်ရွာလားရပေ။ အကျင့်စာရိတ္တည့်ဖျင်းသူ၊ သီလမရှိသူတို့ကား အောက်ပါအပြစ်ငါးပါးနှင့် ကြုံတွေ့ကြရမည်- ၁။ စည်းစိမ်ပျက်လျှင်၊ ၂။ သတင်းဆိုးနဲ့ ၃။ ကြောက်ရွံ့ပရိသတ်၊ ၄။ သေခါတွေဝေ ၅။ သေခရဲလား ဖြစ်ငါးပါး။

ယနေ့လူငယ်ဟူသမျှသည် နောင်ဝယ်လူကြီး ပေတည်း။ အသက်သာကြီးလာပြီး လူကြီးအမှု အကျင့် မရှိခဲ့လျှင် တန်ဖိုးမဲ့သော လူညံ့လူပေ၊ လူနဲ့ လူတေလေတွေသာဖြစ်လာပြီး လူအိုလူဖျင်းများသာ ဖြစ်လာကြလိမ့်မည်။

ဆရာအောင်သင်းကတော့ မျိုးဆက်သစ်တို့ တိုးတက်ရစ်ဖို့ စာအုပ်တွေ၊ ဆောင်းပါးတွေ ရေးသား ခဲ့၏။ အနယ်နယ်အရပ်ရပ်သို့ အသက်အရွယ် ၈၀ ကျော်အထိ ပင်ပန်းဆင်းရဲခဲကာ လှည့်လည် ဟောပြောခဲ့ပါ၏။ လူငယ်လူပြိုနိုးအချို့ကား သူတော် ကောင်းဥစ္စာ (၇) ဖြာဟူသော အချက်မျိုးကိုပင် ကြားဖူးသိဖူးပုံမရချေ။ မိုက်ကန်းကြမ်းတမ်းစွာ လုပ်ဆောင်နေကြ၏။

ဘာသာတရားအဆုံးအမကြောင့် မိမိတို့ ငယ်စဉ်က အလယ်တန်းကျောင်းသားဘဝမှာပင် လူ့အဖိုးတန်ဖြစ်လာစေရန်အတွက် ဆရာသမား၊ မိဘ၊ ဆရာတော်သံဃာတော်များက သူတော်ကောင်း ဥစ္စာ (၇) ဖြာကို စွဲစွဲမြဲမြဲ မှတ်သားနားဝင်အောင် အမွေပေးခဲ့ကြသည်။

- ၁။ သီလ - ကိုယ်ကျင့်စာရိတ္တကောင်းရမည်။
  - ၂။ ပညာ - ဆင်ခြင်တုံတရား ခွဲခြားဝေဖန်နိုင် ရမည်။
  - ၃။ သုတ - အကြားအမြင် ဗဟုသုတလေ့လာ နေရမည်။
  - ၄။ စာဂ - အကျင့်ကောင်း စွန့်လွှတ်စွန့်လှူ နိုင်ရမည်။
  - ၅။ သဒ္ဓါ - ယုံကြည်မှုရှိရခြင်း။
  - ၆။ ဟိရိ - မကောင်းမှုပြုရာမှရှက်တတ်ရမည်။
  - ၇။ ဩတ္တပ္ပ - မကောင်းမှုကျူးလွန်ရန်ကြောက် ရမည်။
- သီလပညာသုတစာဂ - သဒ္ဓါ၊ ဟိရိ၊ ဩတ္တပ္ပ ဟု ကျက်မှတ်ခဲ့ရ၏။ ဘဝအတွက် ခိုင်မာသော လက်ကိုင် စွမ်းအားပေတည်း။ ။

## ကောင်းသည်ဖြစ်စေ၊ ဆိုးသည်ဖြစ်စေ၊ တော်သူများဖြစ်စေ၊ ညံ့သူများ ဖြစ်စေ လူကြီးများသည် အိုမင်းရင့်ရော်သွားကြမည်သည်သာဖြစ်၏။ အားကိုး ရလောက်သူများဖြစ်စေ၊ ကပေါက်ချို ကပေါက်ချာများပင်ဖြစ်စေ လူငယ် လူရွယ်များသည် အနာဂတ်တိုင်းပြည်အတွက် ဆက်လက်ပန်းပြောင်း တာဝန် ထမ်းဆောင်ကြရမည့် လူသားမျိုးဆက်သစ်များမဟုတ်ပါလား။ တိုင်းပြည်ကို ကောင်းစေလိုလျှင် လူငယ်လူရွယ်များ၏ အမှုအကျင့်နှင့် အရည်အသွေးကို အခြားအရာများထက် ပိုမိုဦးစားပေး၍ ဆောင်ရွက်ရပေမည်

မှ အသက် ၂၀ ကျော် လူငယ်လူရွယ်များ တရား လက်လွတ် ရိုင်းစိုင်းအကြမ်းဖက်နေကြပုံကား ယုံနိုင်စရာပင်မရှိတော့ချေ။ သို့တစ မှောင်လွန်း သောညများကိုကား မိမိဆွေမျိုးသားချင်းများ ဖြတ်သန်းနေရသည်မှာ ပကတိအခြေအနေမှန်ပင်။ တရားဥပဒေ ပြန်လည်စိုးမိုးလာမည့်အချိန်ကိုတော့ မလွဲမသွေ ပြန်လည်ရောက်ရှိလာပါလိမ့်ဦးမည်။ အသိညဏ်နည်းပါးသော တောသူတောင်သား ပညာမဲ့လူငယ်များရှိခဲ့သကဲ့သို့ နိုင်ငံနှင့် လူမျိုး၏ ကောင်းကျိုးအတွက် ကျရာတာဝန်၊ ရောက်ရာနေရာ တွင်ဦးလည်မသန်ထမ်းဆောင်ကြမည့် မျိုးဆက်သစ် လူငယ်လူရွယ် လူကောင်းလူတော်များလည်း တိုးပွားများပြားလာအောင် ပြည်သူများကိုယ်တိုင် ကလည်း အလေးထားကာ အားပေးပျိုးထောင်ကြ စေလိုပေသည်။

နိုင်ငံတစ်နိုင်ငံ၏ လူမှုရေး၊ စီးပွားရေး၊ နိုင်ငံရေး အဆင့်အတန်းမြင့်ခြင်း၊ နိမ့်ကျခြင်းမှာ သဘာဝ ရေမြေတောတောင်အခြေအနေလည်း အဓိကမကျ။ အကျယ်အဝန်း၊ လူဦးရေလည်း ပဓာနမဟုတ်။ ပတ်ဝန်းကျင်နိုင်ငံများ၏ အခြေအနေကလည်း အရေးမကြီးလှ။

တိုင်းပြည်၏ တိုးတက်ဖွံ့ဖြိုးခြင်း၊ ဆုတ်ယုတ် ပျက်စီးခြင်း၏ အခြေခံအကြောင်းရင်းသည်ကား ခေါင်းဆောင်များနှင့် ပြည်သူလူထု၏ အသိညဏ်၊ အမြော်အမြင်ပညာနှင့် ခေတ်မီသော အတတ်ပညာ၊ နည်းပညာပိုင်ဆိုင်ခြင်းသာ ဖြစ်နေပါသည်။ တို့တို့ ပြောမည်ဆိုလျှင် လူသာပဓာနဟူသော အရင်းအမြစ်

ကပင် နှစ်နှစ်ကာကာ ယုံယုံကြည်ကြည်၊ အမြော် အမြင်ရှိရှိ ဦးဆောင်လှုံ့ဆော်နိုင်ကြရပါမည်။

နမူနာဖော်ပြရလျှင် အလေးနက်ဆုံး သိမြင်စေ ရမည့် နိယာမကပင်လျှင် ဝေးဝေးလံလံမဟုတ်ချေ။ ခေါင်းရင်းခန်းစာအုပ်စင်ပေါ်တွင်ရှိသော ဘာသာရေး ကျမ်းစာတိုင်းမှာ ဤဓမ္မပဒစာပိုဒ်ကို တွေ့နိုင်ပါ၏။ မြတ်စွာဘုရားက သားတော်ရာဟုလာ ခုနစ်နှစ်သား လေးကို ပြန်လည်တွေ့ဆုံစဉ် သာမဏေပြုပေးစဉ် က ဆုံးမခဲ့သော ဩဝါဒစကားပေတည်း။

သဗ္ဗပါပဿ အကရဏံ၊ ကုသလသုဘ သမ္ပဒါ၊ သစ်တ္တ ပရိယောဒါပနံ။ ဧတံ ဗုဒ္ဓါန သာသနံ ။ ။

ဤအဆုံးအမကို သီတဂူဆရာတော် အရှင် ဉာဏိဿရက ဤသို့ လင်္ကာစီ၍ မြန်မာပြန်ပေးခဲ့ ဖူးသည်-

မကောင်းမှုများ ရှောင်ရှားပယ်ခွာ၊ ကောင်းမှုအပေါင်း စုဆောင်းကြပါ။ မိမိစိတ်ရင်း သန့်ရှင်းစေရာ၊ ဤသုံးပါး ဘုရားသာသနာ။ ဤသည်ကား တရားအနှစ်ချုပ်၊ လူပီသသူ တိုင်း၏ အလေ့အကျင့်အလုပ်။ ချမ်းမြေ့ဆရာတော် အရှင်ဇနကာဘိဝံသက တို့တို့ရှင်းရှင်း ကာရန်နာတနှင့် ကျက်မှတ်စေခဲ့သည်- မကောင်းမှုရှောင်၊ ကောင်းမှုဆောင် ဖြူအောင်စိတ်ကိုထား၊ ပြောပြရေတွင်၊ သတိယှဉ်

**၂၀၂၅ ခုနှစ် ပါတီစုံဒီမိုကရေစီအထွေထွေရွေးကောက်ပွဲ အပိုင်း(၂) ပြည်သူ့လွှတ်တော်ကိုယ်စားလှယ်လောင်းတစ်ဦးချင်း ဆန္ဒမဲရရှိမှုအခြေအနေ**

စဉ်	မဲဆန္ဒနယ်	ကိုယ်စားလှယ်လောင်းအမည်	ပါတီ/တစ်သီးပုဂ္ဂလ	မဲရုံမဲ အရေအတွက်	ကြိုတင်မဲ အရေအတွက်	နိုင်လုံမဲ စုစုပေါင်း	နိုင်လုံမဲ ရာခိုင်နှုန်း
	<b>ကချင်ပြည်နယ်</b>						
၁	မချမ်းဘောမြို့နယ်			၃၄၆၂	၄၃၀	၃၈၉၂	
		ဦးဦးရဲဆဲ	ကချင်ပြည်နယ်ပြည်သူ့ပါတီ	၁၆၀၈	၅၇	၁၆၆၅	၄၂.၇၈%
		ဦးနန်မွန်ထင်	ပြည်ထောင်စုကြံ့ခိုင်ရေးနှင့်ဖွံ့ဖြိုးရေးပါတီ	၁၁၄၇	၃၀၅	၁၄၅၂	၃၇.၃၁%
		ဦးလှဘန်းပုန်ဆားရီ	ပြည်သူ့ရှေ့ဆောင်ပါတီ	၇၀၇	၆၈	၇၇၅	၁၉.၉၁%
၂	မိုးကောင်းမြို့နယ်			၃၈၆၃၅	၅၁၄၁	၄၃၇၇၆	
		ဦးထွန်းထွန်းအောင်	ပြည်ထောင်စုကြံ့ခိုင်ရေးနှင့်ဖွံ့ဖြိုးရေးပါတီ	၁၆၂၈၇	၃၇၀၂	၁၉၉၈၉	၄၅.၆၆%
		ဦးစံပြည့်	တိုင်းရင်းသားစည်းလုံးညီညွတ်ရေးပါတီ	၁၀၄၇၆	၇၄၃	၁၁၂၁၉	၂၅.၆၃%
		ဦးဆင်ပေးလ	ကချင်ပြည်နယ်ပြည်သူ့ပါတီ	၈၁၀၈	၄၀၇	၈၅၁၅	၁၉.၄၅%
		ဦးအောင်နိုင်	ပြည်သူ့ရှေ့ဆောင်ပါတီ	၃၇၆၄	၂၈၉	၄၀၅၃	၉.၂၆%
၃	ဝိုင်းမော်မြို့နယ်			၁၉၃၁၅	၁၉၄၅	၂၁၂၆၀	
		ဦးကျော်ကျော်အောင်	ပြည်ထောင်စုကြံ့ခိုင်ရေးနှင့်ဖွံ့ဖြိုးရေးပါတီ	၅၂၅၂	၇၉၃	၆၀၄၅	၂၈.၄၄%
		ဒေါက်တာဒေါ်ယိန်းထွန်း	ဒီမိုကရေစီပါတီသစ်(ကချင်)ပါတီ	၃၈၄၈	၃၅၇	၄၂၀၅	၁၉.၇၈%
		ဦးသောင်းဝိဇ္ဇာပေါ်	လီဆူအမျိုးသားဖွံ့ဖြိုးတိုးတက်ရေးပါတီ	၃၂၁၆	၃၅၆	၃၅၇၂	၁၆.၈၀%
		ဦးယိန်းခေါ	ကချင်ပြည်နယ်ပြည်သူ့ပါတီ	၁၇၃၃	၁၁၃	၁၈၄၆	၈.၆၈%
		ဦးထွန်းမြိမ်း	တိုင်းရင်းသားစည်းလုံးညီညွတ်ရေးပါတီ	၁၇၃၂	၇၆	၁၈၀၈	၈.၅၀%
		ဦးညွန့်အောင်	တိုင်းရင်းသားစည်းလုံးညီညွတ်ရေးပါတီ	၁၃၆၉	၁၄၀	၁၅၀၉	၇.၁၀%
		ဦးစိုးဝင်းထင်	ရှမ်းနှင့်တိုင်းရင်းသားများဒီမိုကရက်တစ်ပါတီ	၁၀၈၇	၆၅	၁၁၅၂	၅.၄၂%
		ဦးကြည်ဌေး	ပြည်သူ့ရှေ့ဆောင်ပါတီ	၇၂၂	၃၁	၇၅၃	၃.၅၄%
		ဦးနေလင်းထွန်း	မြန်မာနိုင်ငံတောင်သူလယ်သမားဖွံ့ဖြိုးတိုးတက်ရေးပါတီ	၃၅၆	၁၄	၃၇၀	၁.၇၄%
	<b>ကယားပြည်နယ်</b>						
၄	ဒီးမော့ဆိုမြို့နယ်			၉၂၅	၁၁၀၉	၂၀၃၄	
		ဒေါ်မော်မော်ခိုင်	ပြည်ထောင်စုကြံ့ခိုင်ရေးနှင့်ဖွံ့ဖြိုးရေးပါတီ	၆၄၂	၇၈၁	၁၄၂၃	၆၉.၉၆%
		ဒေါ်ဒေါ်လီဆွေ	ကယားပြည်နယ်ပြည်သူ့ပါတီ	၁၆၆	၁၈၉	၃၅၅	၁၇.၄၅%
		ဒေါ်စန်းစန်းမြ	ပြည်သူ့ရှေ့ဆောင်ပါတီ	၁၁၇	၁၃၉	၂၅၆	၁၂.၅၉%
၅	ဖရူဆိုမြို့နယ်			၂၉၅	၇၅၆	၁၀၅၁	
		ဦးဆားရယ်	ပြည်ထောင်စုကြံ့ခိုင်ရေးနှင့်ဖွံ့ဖြိုးရေးပါတီ	၂၄၇	၇၂၄	၉၇၁	၉၂.၃၉%
		ဒေါ်နန်းဝေဝေထွန်း	ကယားပြည်နယ်ပြည်သူ့ပါတီ	၃၈	၂၇	၆၅	၆.၁၈%
		ဦးဝေလင်းယု	ပြည်သူ့ရှေ့ဆောင်ပါတီ	၁၀	၅	၁၅	၁.၄၃%
	<b>ကရင်ပြည်နယ်</b>						
၆	ဖာပွန်မြို့နယ်			၄၅၄၈	၁၈၁၃	၆၃၆၁	
		ဦးစောဝင်းထိန်	ပြည်ထောင်စုကြံ့ခိုင်ရေးနှင့်ဖွံ့ဖြိုးရေးပါတီ	၃၁၁၉	၁၆၇၇	၄၇၉၆	၇၅.၄၀%
		နန်းကြည်ဖြူသန်း	ဖလုံ-စဝေါ်ဒီမိုကရက်တစ်ပါတီ	၇၅၉	၈၀	၈၃၉	၁၃.၁၉%
		ဦးသန်းဇော်ထွေး	ရှမ်းနှင့်တိုင်းရင်းသားများဒီမိုကရက်တစ်ပါတီ	၄၁၅	၂၇	၄၄၂	၆.၉၅%
		ဦးဝင်းသန်း	ပြည်သူ့ရှေ့ဆောင်ပါတီ	၂၅၅	၂၉	၂၈၄	၄.၄၆%
၇	လှိုင်းဘွဲ့မြို့နယ်			၄၂၃၉၆	၄၂၃၃	၄၆၅၃၉	
		ဒေါ်သီတာစန်း	ကရင်အမျိုးသားဒီမိုကရက်တစ်ပါတီ	၁၈၄၉၄	၁၀၁၂	၁၉၅၀၆	၄၁.၉၁%
		ဦးစတင်အောင်မြင့်	ပြည်ထောင်စုကြံ့ခိုင်ရေးနှင့်ဖွံ့ဖြိုးရေးပါတီ	၁၁၆၈၄	၂၂၅၃	၁၃၉၃၇	၂၉.၉၅%
		စောသက်နိုင်(ခ) စောမူလှားပေါ်	ဖလုံ-စဝေါ်ဒီမိုကရက်တစ်ပါတီ	၇၂၃၃	၇၇၆	၈၀၀၉	၁၈.၂၆%
		နော်အေးအေးသီ	ရှမ်းနှင့်တိုင်းရင်းသားများဒီမိုကရက်တစ်ပါတီ	၂၃၆၂	၁၀၀	၂၄၆၂	၅.၂၉%
		ဦးသောင်းဇော်ဦး	ပြည်သူ့ရှေ့ဆောင်ပါတီ	၂၀၄၃	၉၂	၂၁၃၅	၄.၅၉%
	<b>စစ်ကိုင်းတိုင်းဒေသကြီး</b>						
၈	ကလေးဝမြို့နယ်			၃၈၃၀	၆၀၅	၄၄၃၅	
		ဦးတင်ထွန်းလွင်	ပြည်ထောင်စုကြံ့ခိုင်ရေးနှင့်ဖွံ့ဖြိုးရေးပါတီ	၂၃၁၅	၄၆၉	၂၇၈၄	၆၂.၇၇%
		ဦးဝင်းမြင့်	တိုင်းရင်းသားစည်းလုံးညီညွတ်ရေးပါတီ	၁၅၁၅	၁၃၆	၁၆၅၁	၃၇.၂၃%
၉	ကျွန်းလှမြို့နယ်			၁၂၄၄၈	၁၁၉၆	၁၃၆၄၄	
		ဦးစိုးကျော်နိုင်	ပြည်ထောင်စုကြံ့ခိုင်ရေးနှင့်ဖွံ့ဖြိုးရေးပါတီ	၈၅၃၆	၁၀၁၅	၉၅၅၁	၆၈.၅၀%
		ဦးတင်ညွန့်	တိုင်းရင်းသားစည်းလုံးညီညွတ်ရေးပါတီ	၂၃၂၆	၁၀၅	၂၄၃၁	၁၇.၄၃%
		ဦးစိုးတင့်	ပြည်သူ့ပါတီ	၁၈၈၆	၇၆	၁၉၆၂	၁၄.၀၇%
၁၀	မြင်းမူမြို့နယ်			၆၀၉၉	၅၉၅	၆၆၉၄	
		ဦးဝင်းနိုင်	ပြည်ထောင်စုကြံ့ခိုင်ရေးနှင့်ဖွံ့ဖြိုးရေးပါတီ	၂၉၃၈	၄၉၄	၃၄၃၂	၅၁.၂၇%
		ဒေါ်နွယ်နွယ်ထွန်း	ပြည်သူ့ပါတီ	၈၇၁	၂၁	၈၉၂	၁၃.၃၂%
		ဒေါ်ခင်ယောသစ်	ရှမ်းနှင့်တိုင်းရင်းသားများဒီမိုကရက်တစ်ပါတီ	၇၈၈	၂၇	၈၁၅	၁၂.၁၈%
		ဒေါ်ခိုင်ဇော်ထွေး	ပြည်သူ့ရှေ့ဆောင်ပါတီ	၇၆၀	၃၁	၇၉၁	၁၁.၈၂%
		ဦးဝင်းမင်းသန်း	မြန်မာနိုင်ငံတောင်သူလယ်သမားဖွံ့ဖြိုးတိုးတက်ရေးပါတီ	၇၄၂	၂၂	၇၆၄	၁၁.၄၁%
၁၁	ချောင်းဦးမြို့နယ်			၆၀၁၀	၁၀၆၈	၇၀၇၈	
		ဦးထွန်းလွင်	ပြည်ထောင်စုကြံ့ခိုင်ရေးနှင့်ဖွံ့ဖြိုးရေးပါတီ	၂၃၈၅	၅၉၆	၂၉၈၁	၄၂.၁၂%
		ဦးမျိုးဆွေ	တစ်သီးပုဂ္ဂလ	၁၃၅၉	၃၃၅	၁၆၉၄	၂၃.၉၃%
		ဦးထွန်းထွန်းကျော်	မြန်မာနိုင်ငံတောင်သူလယ်သမားဖွံ့ဖြိုးတိုးတက်ရေးပါတီ	၁၂၅၂	၆၄	၁၃၁၆	၁၈.၅၉%
		ဒေါ်ခင်မြဦး	ပြည်သူ့ရှေ့ဆောင်ပါတီ	၁၀၁၄	၇၃	၁၀၈၇	၁၅.၃၆%
၁၂	ဘုတလင်မြို့နယ်			၁၄၀၃	၃၂၁	၁၇၂၄	
		ဦးကျော်မင်း	ပြည်ထောင်စုကြံ့ခိုင်ရေးနှင့်ဖွံ့ဖြိုးရေးပါတီ	၁၁၇၇	၂၂၉	၁၄၀၆	၈၁.၅၅%
		ဦးမြသွေး	ပြည်သူ့ရှေ့ဆောင်ပါတီ	၂၂၆	၉၂	၃၁၈	၁၈.၄၅%

ဒ် စာမျက်နှာ ၁၁ မှ

၁၃	အရာတော်မြို့နယ်			၃၃၇၅	၈၀၁	၄၁၇၆	
		ဦးဝင်းတင့်	ပြည်ထောင်စုကြံ့ခိုင်ရေးနှင့်ဖွံ့ဖြိုးရေးပါတီ	၁၄၇၄	၆၇၂	၂၁၄၆	၅၁.၃၉%
		ဒေါ်မျိုးသူဇာ	ပြည်သူ့ရှေ့ဆောင်ပါတီ	၆၅၅	၅၃	၇၁၂	၁၇.၀၅%
		ဦးဝေလင်းကျော်	မြန်မာနိုင်ငံတောင်သူလယ်သမားဖွံ့ဖြိုးတိုးတက်ရေးပါတီ	၆၃၄	၄၂	၆၇၆	၁၆.၁၉%
		ဒေါ်ပြည့်ဖြိုးဖြိုးလွင်	ရုမ်းနှင့်တိုင်းရင်းသားများဒီမိုကရက်တစ်ပါတီ	၆၀၈	၃၄	၆၄၂	၁၅.၃၇%
၁၄	ဖောင်းပြင်မြို့နယ်			၉၆၄၁	၁၆၀၈	၁၁၂၄၉	
		ဦးခင်မောင်ထွန်း	ပြည်ထောင်စုကြံ့ခိုင်ရေးနှင့်ဖွံ့ဖြိုးရေးပါတီ	၆၇၀၆	၁၄၁၆	၈၁၂၂	၇၂.၂၀%
		ဦးတင်မောင်ဝင်း	တိုင်းရင်းသားစည်းလုံးညီညွတ်ရေးပါတီ	၂၂၀၇	၁၀၇	၂၃၁၄	၂၀.၅၇%
		ဒေါ်သန်းဝင်း	ရုမ်းနှင့်တိုင်းရင်းသားများဒီမိုကရက်တစ်ပါတီ	၇၂၈	၈၅	၈၁၃	၇.၂၃%
တနင်္သာရီတိုင်းဒေသကြီး							
၁၅	ကျွန်းစုမြို့နယ်			၄၉၆၅၅	၃၂၂၄	၅၂၈၇၉	
		ဦးအောင်ကျော်နှင်း	ပြည်ထောင်စုကြံ့ခိုင်ရေးနှင့်ဖွံ့ဖြိုးရေးပါတီ	၂၃၃၀၇	၂၈၀၁	၂၆၁၀၈	၄၉.၃၇%
		ဦးမြင့်နိုင်စိုး	ပြည်သူ့ပါတီ	၁၁၅၀၅	၂၂၄	၁၁၇၂၉	၂၃.၁၈%
		ဦးဇော်ဝင်း	တိုင်းရင်းသားစည်းလုံးညီညွတ်ရေးပါတီ	၁၀၅၈၂	၁၃၄	၁၀၇၁၆	၂၁.၇၇%
		ဦးတင်ဦး	မြန်မာနိုင်ငံတောင်သူလယ်သမားဖွံ့ဖြိုးတိုးတက်ရေးပါတီ	၄၂၆၁	၆၅	၄၃၂၆	၈.၁၈%
၁၆	တနင်္သာရီမြို့နယ်			၃၈၉၇	၁၄၄၁	၅၃၃၈	
		ဦးအောင်ဆန်းလွင်	ပြည်ထောင်စုကြံ့ခိုင်ရေးနှင့်ဖွံ့ဖြိုးရေးပါတီ	၁၃၇၇	၁၁၆၂	၂၅၃၉	၄၇.၅၆%
		ဒေါ်ယုယုမြိုင်	ပြည်သူ့ပါတီ	၁၂၂၆	၉၅	၁၃၂၁	၂၄.၇၅%
		ဦးစိုးရီ	တိုင်းရင်းသားစည်းလုံးညီညွတ်ရေးပါတီ	၁၀၄၃	၁၄၈	၁၁၉၁	၂၂.၃၁%
		ဦးအေးလွင်	မြန်မာနိုင်ငံတောင်သူလယ်သမားဖွံ့ဖြိုးတိုးတက်ရေးပါတီ	၂၅၁	၃၆	၂၈၇	၅.၃၈%
ပဲခူးတိုင်းဒေသကြီး							
၁၇	ဒိုက်ဦးမြို့နယ်			၅၈၉၄၂	၅၀၂၃	၆၃၉၆၅	
		ဒေါ်သိင်္ဂီမြင့်ရည်	ပြည်ထောင်စုကြံ့ခိုင်ရေးနှင့်ဖွံ့ဖြိုးရေးပါတီ	၁၉၃၃၄	၃၄၆၈	၂၂၈၀၂	၃၅.၆၅%
		ဦးမျိုးမြင့်	တိုင်းရင်းသားစည်းလုံးညီညွတ်ရေးပါတီ	၁၀၂၄၄	၅၂၉	၁၀၇၇၃	၁၆.၈၄%
		ဦးမျိုးမင်းလတ်	တစ်သီးပုဂ္ဂလ	၇၄၀၅	၁၅၉	၇၅၆၄	၁၁.၈၂%
		ဦးကြီးမြင့်	ပြည်သူ့ရှေ့ဆောင်ပါတီ	၆၅၆၃	၂၉၇	၆၈၆၀	၁၀.၇၂%
		ဦးအေးလွင်	ပြည်သူ့ပါတီ	၆၁၄၃	၁၁၆	၆၂၅၉	၉.၇၉%
		ဦးသန်းခိုင်	မြန်မာနိုင်ငံတောင်သူလယ်သမားဖွံ့ဖြိုးတိုးတက်ရေးပါတီ	၅၂၂၉	၂၇၁	၅၅၀၀	၈.၆၀%
		ဦးခင်ဇော်	ဖက်ဒရယ်ဒီမိုကရက်တစ်ပါတီ	၄၀၂၄	၁၈၃	၄၂၀၇	၆.၅၈%
၁၈	ရွှေကျင်မြို့နယ်			၁၇၃၀၄	၃၄၆၇	၂၀၇၇၁	
		ဦးကျော်တိုး	ပြည်ထောင်စုကြံ့ခိုင်ရေးနှင့်ဖွံ့ဖြိုးရေးပါတီ	၇၆၉၈	၂၅၆၄	၁၀၂၆၂	၄၉.၄၀%
		ဦးသိန်းလွင်	တိုင်းရင်းသားစည်းလုံးညီညွတ်ရေးပါတီ	၅၂၄၅	၅၃၇	၅၇၈၂	၂၇.၈၄%
		ဦးခိုင်ထွန်း	ပြည်သူ့ပါတီ	၃၁၄၃	၂၆၁	၃၄၀၄	၁၆.၃၉%
		ဦးမြတ်မင်းညွန့်	ရုမ်းနှင့်တိုင်းရင်းသားများဒီမိုကရက်တစ်ပါတီ	၁၂၁၈	၁၀၅	၁၃၂၃	၆.၃၇%
၁၉	ထန်းတပင်မြို့နယ်			၇၈၈၇	၂၄၅၂	၉၅၃၉	
		ဦးကျော်ကျော်ဦး	ပြည်ထောင်စုကြံ့ခိုင်ရေးနှင့်ဖွံ့ဖြိုးရေးပါတီ	၃၇၉၃	၁၈၅၄	၅၆၄၇	၅၉.၂၀%
		ဦးစံထူး	တိုင်းရင်းသားစည်းလုံးညီညွတ်ရေးပါတီ	၁၄၀၁	၂၉၈	၁၆၉၉	၁၇.၈၁%
		ဦးသောင်းညွန့်ဦး	ပြည်သူ့ပါတီ	၁၃၀၆	၂၂၄	၁၅၃၀	၁၆.၀၄%
		ဦးသိန်းစိုးရွှေ	ပြည်သူ့ရှေ့ဆောင်ပါတီ	၅၈၇	၇၆	၆၆၃	၆.၉၅%
၂၀	ရေတာရှည်မြို့နယ်			၄၁၉၃၄	၁၂၃၇၆	၅၄၃၁၀	
		ဦးထွန်းထွန်းမိုး	ပြည်ထောင်စုကြံ့ခိုင်ရေးနှင့်ဖွံ့ဖြိုးရေးပါတီ	၁၅၇၇၉	၈၆၃၈	၂၄၄၁၇	၄၄.၉၆%
		ဒေါ်ချယ်ရီရွှေ	တိုင်းရင်းသားစည်းလုံးညီညွတ်ရေးပါတီ	၆၆၀၅	၁၄၁၈	၈၀၂၃	၁၄.၇၇%
		ဒေါ်ဇော်ဇော်	ရုမ်းနှင့်တိုင်းရင်းသားများဒီမိုကရက်တစ်ပါတီ	၆၃၇၅	၅၉၅	၆၉၇၀	၁၂.၈၃%
		ဦးကောင်းမြတ်ဇော်	ပြည်ထောင်စုကြံ့ခိုင်ရေးနှင့် ညီညွတ်ရေးပါတီ	၅၆၃၉	၅၈၇	၆၂၂၆	၁၁.၄၇%
		ဦးဇော်မိုး	ပြည်သူ့ပါတီ	၄၃၀၈	၆၂၃	၄၉၃၁	၉.၀၈%
		ဦးမြင့်အေး	မြန်မာနိုင်ငံတောင်သူလယ်သမားဖွံ့ဖြိုးတိုးတက်ရေးပါတီ	၃၂၂၈	၅၅၅	၃၇၈၃	၆.၈၉%
၂၁	စီးကုန်းမြို့နယ်			၃၀၃၆၆	၄၁၅၀	၃၄၅၁၆	
		ဦးကျော်မင်းထွန်း	ပြည်ထောင်စုကြံ့ခိုင်ရေးနှင့်ဖွံ့ဖြိုးရေးပါတီ	၁၈၈၀၆	၂၉၈၁	၂၁၇၈၇	၆၃.၁၂%
		ဦးအောင်မျိုးလင်း	တိုင်းရင်းသားစည်းလုံးညီညွတ်ရေးပါတီ	၂၅၄၆	၂၉၇	၂၈၄၃	၈.၂၄%
		ဦးမောင်မောင်ဝင်း	ပြည်သူ့ပါတီ	၂၁၃၇	၂၁၈	၂၃၅၅	၆.၈၂%
		ဦးတင်မောင်ဦး	ပြည်သူ့ရှေ့ဆောင်ပါတီ	၁၉၂၈	၁၉၄	၂၁၂၂	၆.၁၅%
		ဦးကျော်လွင်	ဖက်ဒရယ်ဒီမိုကရက်တစ်ပါတီ	၁၈၉၇	၂၂၁	၂၁၁၈	၆.၁၄%
		ဦးပြည့်ဖြိုးဟန်	ရုမ်းနှင့်တိုင်းရင်းသားများဒီမိုကရက်တစ်ပါတီ	၁၆၆၄	၉၉	၁၇၆၃	၅.၁၁%
		ဦးဝေလင်း	မြန်မာနိုင်ငံတောင်သူလယ်သမားဖွံ့ဖြိုးတိုးတက်ရေးပါတီ	၁၃၈၈	၁၄၀	၁၅၂၈	၄.၄၂%
၂၂	ပေါင်းတည်မြို့နယ်			၃၄၄၂၃	၄၃၈၈	၃၈၈၁၁	
		ဒေါ်ဆွေဆွေသင်း	ပြည်ထောင်စုကြံ့ခိုင်ရေးနှင့်ဖွံ့ဖြိုးရေးပါတီ	၁၆၃၇၂	၃၄၄၅	၁၉၈၁၇	၅၁.၀၆%
		ဦးအောင်ကျော်ဦး	တိုင်းရင်းသားစည်းလုံးညီညွတ်ရေးပါတီ	၅၀၄၀	၂၆၇	၅၃၀၇	၁၃.၆၇%
		ဒေါ်စုနန္ဒာလှိုင်	ရုမ်းနှင့်တိုင်းရင်းသားများဒီမိုကရက်တစ်ပါတီ	၄၃၄၁	၁၄၀	၄၄၈၁	၁၁.၅၅%
		ဦးနေအောင်အောင်	မြန်မာနိုင်ငံတောင်သူလယ်သမားဖွံ့ဖြိုးတိုးတက်ရေးပါတီ	၂၉၅၈	၂၁၁	၃၁၆၉	၈.၁၆%
		ဦးမောင်မောင်အေး	ပြည်သူ့ရှေ့ဆောင်ပါတီ	၂၈၉၇	၁၅၇	၃၀၅၄	၇.၈၇%
		ဒေါ်အိန်နာလွင်	ဖက်ဒရယ်ဒီမိုကရက်တစ်ပါတီ	၂၈၁၅	၁၆၈	၂၉၈၃	၇.၆၉%
၂၃	ကဝမြို့နယ်			၇၈၈၄	၉၄၃၉	၈၇၅၂၃	
		ဦးမျိုးဆွေထွန်း	ပြည်ထောင်စုကြံ့ခိုင်ရေးနှင့်ဖွံ့ဖြိုးရေးပါတီ	၃၄၈၁	၇၃၆၉	၄၂၁၈၀	၄၈.၁၉%
		ဦးသက်လွင်	တိုင်းရင်းသားစည်းလုံးညီညွတ်ရေးပါတီ	၁၂၅၉	၇၇၀	၁၂၅၂၉	၁၄.၆၆%
		ဒေါ်နှင်းနွယ်စိုး	ပြည်သူ့ပါတီ	၇၆၁၃	၃၄၅	၇၉၅၈	၉.၀၉%
		ဦးစိုးမြင့်	ဖက်ဒရယ်ဒီမိုကရက်တစ်ပါတီ	၇၆၀၅	၂၈၁	၇၈၈၆	၉.၀၁%
		ဦးအောင်ရဲထွန်း	မြန်မာနိုင်ငံတောင်သူလယ်သမားဖွံ့ဖြိုးတိုးတက်ရေးပါတီ	၅၅၉၀	၃၀၁	၅၈၉၁	၆.၇၃%
		ဒေါ်ဝင်းပပမျိုး	ရုမ်းနှင့်တိုင်းရင်းသားများဒီမိုကရက်တစ်ပါတီ	၅၅၁၁	၁၈၁	၅၆၉၂	၆.၅၁%
		ဦးဇော်မင်းနိုင်	ပြည်သူ့ရှေ့ဆောင်ပါတီ	၄၈၉၅	၁၉၂	၅၀၈၇	၅.၈၁%



၃ စာမျက်နှာ ၁၂ မှ

၂၄	သနပ်ပင်မြို့နယ်		၅၀၉၁၆	၄၂၂၂	၅၅၁၃၈		
		ဦးအောင်စော်လင်း	ပြည်ထောင်စုကြံ့ခိုင်ရေးနှင့်ဖွံ့ဖြိုးရေးပါတီ	၂၆၀၃၀	၃၃၈၂	၂၉၄၁၂	၅၃.၃၄%
		ဦးမောင်လွင်	တိုင်းရင်းသားစည်းလုံးညီညွတ်ရေးပါတီ	၇၈၉၂	၃၃၉	၈၂၀၁	၁၄.၈၇%
		ဒေါ်တင်တင်မိုး	ရမ်းနုနှင့်တိုင်းရင်းသားများဒီမိုကရက်တစ်ပါတီ	၅၈၉၈	၁၂၅	၆၀၂၃	၁၀.၉၂%
		ဦးသန့်စော်ဦး	ပြည်သူ့ပါတီ	၄၈၀၄	၁၄၇	၄၉၅၁	၈.၉၈%
		ဒေါ်ယဉ်ဝင်း	မြန်မာနိုင်ငံတောင်သူလယ်သမားဖွံ့ဖြိုးတိုးတက်ရေးပါတီ	၃၂၀၄	၁၄၁	၃၃၄၅	၆.၀၇%
		ဦးဝင်းလွင်	ပြည်သူ့ရွှေဆောင်ပါတီ	၃၃၈၈	၁၁၈	၃၅၀၆	၅.၈၂%
၂၅	ပေါက်ခေါင်းမြို့နယ်		၁၆၀၄၆	၁၂၀၉၃	၂၈၁၃၉		
		ဦးမျိုးစော်သိမ်း	ပြည်ထောင်စုကြံ့ခိုင်ရေးနှင့်ဖွံ့ဖြိုးရေးပါတီ	၁၁၅၉၂	၁၀၉၇၈	၂၂၅၇၀	၈၀.၂၁%
		ဦးကျော်မျိုးမင်း	တိုင်းရင်းသားစည်းလုံးညီညွတ်ရေးပါတီ	၁၅၈၀	၄၄၇	၂၀၂၇	၇.၂၀%
		ဆလိုင်းအောင်မျိုးစော်	ပြည်သူ့ပါတီ	၆၆၆	၁၂၂	၇၈၈	၂.၈၀%
		ဦးကျော်သူ	မြန်မာနိုင်ငံတောင်သူလယ်သမားဖွံ့ဖြိုးတိုးတက်ရေးပါတီ	၅၉၈	၁၄၀	၇၃၈	၂.၆၂%
		ဦးအောင်ခန့်မော်	ဖက်ဒရယ်ဒီမိုကရက်တစ်ပါတီ	၆၃၄	၉၃	၇၂၇	၂.၅၉%
		ဦးဇေယျာလင်း	ပြည်သူ့ရွှေဆောင်ပါတီ	၅၁၈	၁၇၇	၆၉၅	၂.၄၇%
		ဦးနိုင်လင်းထွဋ်	ရမ်းနုနှင့်တိုင်းရင်းသားများဒီမိုကရက်တစ်ပါတီ	၄၅၈	၁၃၆	၅၉၄	၂.၁၁%
၂၆	ပန်းတောင်းမြို့နယ်		၅၀၂၄၇	၂၃၇၅၉	၇၄၀၀၆		
		ဦးကိုကိုလွင်	ပြည်ထောင်စုကြံ့ခိုင်ရေးနှင့်ဖွံ့ဖြိုးရေးပါတီ	၂၃၃၈၇	၁၇၆၃၅	၄၁၀၂၂	၅၅.၄၄%
		ဦးကျော်စင်ဝင်း	တိုင်းရင်းသားစည်းလုံးညီညွတ်ရေးပါတီ	၈၇၅၆	၂၂၄	၁၀၈၈၀	၁၄.၇၀%
		ဦးနိုင်စိုးတင့်	ပြည်သူ့ရွှေဆောင်ပါတီ	၄၄၁	၁၂၉	၅၆၃၁	၇.၆၁%
		ဆလိုင်းစိတိုး	ပြည်သူ့ပါတီ	၄၃၈၄	၇၃၄	၅၁၁၈	၆.၉၂%
		ဒေါ်ဖြိုးယဉ်မင်းထွန်း	ဖက်ဒရယ်ဒီမိုကရက်တစ်ပါတီ	၃၈၀၉	၉၀၄	၄၇၁၃	၆.၃၇%
		ဦးစော်မင်းခိုင်	မြန်မာနိုင်ငံတောင်သူလယ်သမားဖွံ့ဖြိုးတိုးတက်ရေးပါတီ	၃၀၂၇	၇၁၈	၃၇၄၅	၅.၀၆%
		ဦးတင့်လွင်	ရမ်းနုနှင့်တိုင်းရင်းသားများဒီမိုကရက်တစ်ပါတီ	၂၄၇၂	၄၂၅	၂၈၉၇	၃.၉၁%
၂၇	မိုးညိုမြို့နယ်		၆၀၈၅၁	၄၃၄၉	၆၅၂၀၀		
		ဒေါ်ဇော်ဇော်လွင်	ပြည်ထောင်စုကြံ့ခိုင်ရေးနှင့်ဖွံ့ဖြိုးရေးပါတီ	၂၇၃၄၈	၂၇၀၆	၃၀၀၆၄	၄၆.၁၁%
		ဦးကျော်သန်းဌေး	တိုင်းရင်းသားစည်းလုံးညီညွတ်ရေးပါတီ	၁၅၄၃၀	၈၉၃	၁၆၃၂၃	၂၅.၀၄%
		ဒေါ်တင်မျိုးဦး	ရမ်းနုနှင့်တိုင်းရင်းသားများဒီမိုကရက်တစ်ပါတီ	၄၈၁၂	၁၃၉	၄၉၅၁	၇.၅၉%
		ဒေါ်အိမ်မိုးသွယ်	ပြည်သူ့ရွှေဆောင်ပါတီ	၃၇၉၇	၂၄၃	၄၀၄၀	၆.၂၀%
		ဦးဆန်းလင်း	တစ်သီးပုဂ္ဂလ	၃၃၉၉	၉၇	၃၄၉၆	၅.၃၆%
		ဦးဝင်းစော်ဦး	ဖက်ဒရယ်ဒီမိုကရက်တစ်ပါတီ	၃၂၇၈	၁၃၇	၃၄၁၅	၅.၂၄%
		ဦးသန့်စင်ဦး	မြန်မာနိုင်ငံတောင်သူလယ်သမားဖွံ့ဖြိုးတိုးတက်ရေးပါတီ	၂၇၈၇	၁၂၄	၂၉၁၁	၄.၄၆%
၂၈	မင်းလှမြို့နယ်		၃၉၄၄၆	၅၅၉၃	၄၅၀၃၉		
		ဦးရဲထွဋ်အောင်	ပြည်ထောင်စုကြံ့ခိုင်ရေးနှင့်ဖွံ့ဖြိုးရေးပါတီ	၁၅၁၁၂	၃၂၅၉	၁၈၇၃၁	၄၀.၅၇%
		ဦးမျိုးလှိုင်	ပြည်သူ့ရွှေဆောင်ပါတီ	၆၅၂၆	၈၁၃	၇၃၃၉	၁၆.၂၉%
		ဒေါ်သူသူလှ	တိုင်းရင်းသားစည်းလုံးညီညွတ်ရေးပါတီ	၆၃၇၁	၆၅၆	၇၀၂၇	၁၅.၆၀%
		ဒေါ်ဇော်အိမ်ခိုင်	မြန်မာနိုင်ငံတောင်သူလယ်သမားဖွံ့ဖြိုးတိုးတက်ရေးပါတီ	၅၅၆၃	၄၁၆	၅၉၇၉	၁၃.၂၈%
		ဦးဉာဏ်လင်းကို	ဖက်ဒရယ်ဒီမိုကရက်တစ်ပါတီ	၃၂၁၄	၃၀၃	၃၅၁၇	၇.၈၁%
		ဒေါ်ဝင်းဝင်းမာ	ရမ်းနုနှင့်တိုင်းရင်းသားများဒီမိုကရက်တစ်ပါတီ	၂၇၆၀	၁၄၆	၂၉၀၆	၆.၄၅%
<b>မကွေးတိုင်းဒေသကြီး</b>							
၂၉	ဆိပ်ဖြူမြို့နယ်		၆၅၉၄	၁၄၈၃	၈၀၇၇		
		ဦးအောင်စော်ထက်	ပြည်ထောင်စုကြံ့ခိုင်ရေးနှင့်ဖွံ့ဖြိုးရေးပါတီ	၄၈၀၃	၁၃၈၃	၆၁၆၆	၇၆.၅၉%
		ဒေါ်သိန်းကြည်	တိုင်းရင်းသားစည်းလုံးညီညွတ်ရေးပါတီ	၁၇၉၁	၁၀၀	၁၈၉၁	၂၃.၄၁%
၃၀	နတ်မောက်မြို့နယ်		၂၂၀၂၇	၄၉၁၉	၂၆၉၄၆		
		ဦးစော်ဌေး	ပြည်ထောင်စုကြံ့ခိုင်ရေးနှင့်ဖွံ့ဖြိုးရေးပါတီ	၈၂၂၇	၃၁၉၇	၁၁၄၂၂	၄၂.၃၉%
		ဦးတင်ဌေးအောင်	တိုင်းရင်းသားစည်းလုံးညီညွတ်ရေးပါတီ	၉၄၄၃	၁၂၇၆	၁၀၃၁၈	၃၈.၂၉%
		ဦးတေဇာဝင်း	ပြည်သူ့ရွှေဆောင်ပါတီ	၄၇၅၉	၄၄၆	၅၂၀၅	၁၉.၃၂%
၃၁	မြို့သစ်မြို့နယ်		၄၈၈၃၅	၆၁၁၇	၅၄၉၅၂		
		ဦးစိုးဝင်း	တိုင်းရင်းသားစည်းလုံးညီညွတ်ရေးပါတီ	၁၈၅၄၂	၁၆၀၇	၂၀၁၄၉	၃၆.၆၇%
		ဦးဝင်းဌေးဦး	ပြည်ထောင်စုကြံ့ခိုင်ရေးနှင့်ဖွံ့ဖြိုးရေးပါတီ	၁၃၉၉၇	၃၁၃၄	၁၇၀၃၁	၃၀.၉၉%
		ဦးဌေးဦးမော်	ပြည်သူ့ပါတီ	၈၉၈၉	၉၀၂	၉၈၉၁	၁၈.၀၀%
		ဦးညီလှ	ရမ်းနုနှင့်တိုင်းရင်းသားများဒီမိုကရက်တစ်ပါတီ	၃၇၉၆	၁၈၁	၃၉၇၇	၇.၂၄%
		ဦးတင်မိုးစော်	ပြည်သူ့ရွှေဆောင်ပါတီ	၃၆၁၁	၂၉၃	၃၉၀၄	၇.၁၀%
၃၂	ငမဲမြို့နယ်		၁၉၃၇၃	၂၅၆၇	၂၁၉၄၀		
		ဦးမိုးမင်းဦး	ပြည်ထောင်စုကြံ့ခိုင်ရေးနှင့်ဖွံ့ဖြိုးရေးပါတီ	၈၂၆၁	၁၈၉၄	၁၀၁၅၅	၄၆.၂၉%
		ဦးဟန်ဝင်းအောင်	တိုင်းရင်းသားစည်းလုံးညီညွတ်ရေးပါတီ	၆၃၁၁	၄၃၂	၆၇၄၃	၃၀.၇၃%
		ဦးအောင်မင်းထွန်း	ပြည်သူ့ပါတီ	၄၈၀၁	၂၄၁	၅၀၄၂	၂၂.၉၈%
၃၃	စလင်းမြို့နယ်		၁၈၄၅၇	၃၉၄၄	၂၂၄၀၂		
		ဦးစော်နိုင်	ပြည်ထောင်စုကြံ့ခိုင်ရေးနှင့်ဖွံ့ဖြိုးရေးပါတီ	၇၇၄၀	၂၈၄၅	၁၀၅၈၅	၄၇.၂၅%
		ဦးအောင်ကိုဦး	တိုင်းရင်းသားစည်းလုံးညီညွတ်ရေးပါတီ	၄၄၂၃	၃၃၁	၄၇၅၃	၂၁.၂၂%
		ဦးစိုးသီဟ	မြန်မာနိုင်ငံတောင်သူလယ်သမားဖွံ့ဖြိုးတိုးတက်ရေးပါတီ	၃၄၈၇	၅၂၀	၄၀၀၇	၁၇.၈၉%
		ဦးမင်းစော်ငြိမ်း	ပြည်သူ့ပါတီ	၂၈၀၇	၂၄၉	၃၀၅၆	၁၃.၆၄%
၃၄	စေတုတ္ထရာမြို့နယ်		၁၅၉၉၉	၂၀၈၄	၁၈၀၈၃		
		ဦးမိုးတင်	တိုင်းရင်းသားစည်းလုံးညီညွတ်ရေးပါတီ	၆၆၅၄	၉၃၆	၇၅၉၀	၄၁.၉၇%
		ဦးသန်းထွဋ်အောင်	ပြည်ထောင်စုကြံ့ခိုင်ရေးနှင့်ဖွံ့ဖြိုးရေးပါတီ	၆၁၃၉	၉၂၅	၇၀၆၄	၃၉.၀၇%
		ဦးအောင်ဝင်း	မြန်မာနိုင်ငံတောင်သူလယ်သမားဖွံ့ဖြိုးတိုးတက်ရေးပါတီ	၃၂၀၆	၂၂၃	၃၄၂၉	၁၈.၉၆%
၃၅	ကံမမြို့နယ်		၂၄၂၆၀	၁၆၈၂	၂၅၉၄၂		
		ဒေါ်စံပါယ်မင်း	ပြည်ထောင်စုကြံ့ခိုင်ရေးနှင့်ဖွံ့ဖြိုးရေးပါတီ	၁၀၅၆၅	၁၁၄၇	၁၁၇၁၂	၄၅.၁၅%
		ဦးခင်မောင်စင်	တိုင်းရင်းသားစည်းလုံးညီညွတ်ရေးပါတီ	၆၈၄၂	၃၂၂	၇၁၆၄	၂၇.၆၁%
		ဦးအောင်နိုင်သန်း	ပြည်သူ့ပါတီ	၆၈၅၃	၂၃၃	၇၀၆၆	၂၇.၂၄%

✧ စာမျက်နှာ ၁၃ မှ

၃၆	မင်းတုန်းမြို့နယ်			၇၅၀၃	၈၈၀	၈၃၈၃	
		ဦးစိုးနိုင်	ပြည်ထောင်စုကြံ့ခိုင်ရေးနှင့်ဖွံ့ဖြိုးရေးပါတီ	၄၂၄၃	၆၄၈	၄၈၉၁	၅၈.၃၄%
		ဒေါ်နွယ်ဇာဖြိုမိုး	တိုင်းရင်းသားစည်းလုံးညီညွတ်ရေးပါတီ	၃၂၆၀	၂၃၂	၃၄၉၂	၄၁.၆၆%
၃၇	မင်းလှမြို့နယ်			၃၃၅၇၆	၂၆၄၉	၃၆၂၂၅	
		ဦးခင်မောင်ဌေး	ပြည်ထောင်စုကြံ့ခိုင်ရေးနှင့်ဖွံ့ဖြိုးရေးပါတီ	၁၇၆၃၈	၂၁၀၃	၁၉၇၄၁	၅၄.၅၀%
		ဦးမျိုးသူထွန်း	တိုင်းရင်းသားစည်းလုံးညီညွတ်ရေးပါတီ	၁၅၉၃၈	၅၄၆	၁၆၄၈၄	၄၅.၅၀%
၃၈	ဆင်ပေါင်ဝဲမြို့နယ်			၂၅၇၀၉	၂၇၀၀	၂၃၀၀၉	
		ဦးတင့်ဆွေ	ပြည်ထောင်စုကြံ့ခိုင်ရေးနှင့်ဖွံ့ဖြိုးရေးပါတီ	၁၂၉၈၂	၂၀၅၇	၁၅၀၃၉	၅၂.၉၄%
		ဦးလင်းထက်	တိုင်းရင်းသားစည်းလုံးညီညွတ်ရေးပါတီ	၁၂၇၂၇	၆၄၃	၁၃၃၇၀	၄၇.၀၆%
	မန္တလေးတိုင်းဒေသကြီး						
၃၉	စဉ့်ကိုင်မြို့နယ်			၈၂၈၃၉	၃၀၅၇	၈၅၈၉၆	
		ဦးထွန်းထွန်းနိုင်	ပြည်ထောင်စုကြံ့ခိုင်ရေးနှင့်ဖွံ့ဖြိုးရေးပါတီ	၃၄၀၀၈	၂၄၅၃	၃၆၄၆၁	၄၂.၄၅%
		ဦးသန်းအောင်	တိုင်းရင်းသားစည်းလုံးညီညွတ်ရေးပါတီ	၁၂၁၀၅	၁၂၅	၁၂၂၃၀	၁၄.၂၄%
		ဦးမြိုးမင်းအောင်	မြန်မာနိုင်ငံတောင်သူလယ်သမားဖွံ့ဖြိုးတိုးတက်ရေးပါတီ	၈၉၆၀	၁၄၈	၉၁၀၈	၁၀.၆၀%
		ဦးမျိုးသူရ	ပြည်သူ့ပါတီ	၈၆၈၉	၇၀	၈၇၅၉	၁၀.၂၀%
		ဦးမင်းနိုင်ညွန့်	မျိုးဆက်သစ်ဝံသာနုပါတီ	၈၁၈၂	၁၁၇	၈၂၉၉	၉.၆၆%
		ဦးသဲမောင်မောင်	ပြည်သူ့ရွှေ့ဆောင်ပါတီ	၆၃၇၁	၁၀၇	၆၄၇၈	၇.၅၄%
		ဦးမျိုးသန့်	ရမ်းနှင့်တိုင်းရင်းသားများဒီမိုကရက်တစ်ပါတီ	၄၅၂၄	၃၇	၄၅၆၁	၅.၃၁%
၄၀	ကျောက်ပန်းတောင်းမြို့နယ်			၈၁၉၃၅	၄၂၈၈	၈၆၂၂၃	
		ဦးဝင်းမြင့်မောင်	ပြည်ထောင်စုကြံ့ခိုင်ရေးနှင့်ဖွံ့ဖြိုးရေးပါတီ	၃၀၃၉၇	၃၀၆၉	၃၃၄၆၆	၃၈.၅၈%
		ဦးမြင့်ဆွေ	တိုင်းရင်းသားစည်းလုံးညီညွတ်ရေးပါတီ	၁၄၄၆၂	၅၀၁	၁၄၉၆၃	၁၇.၃၅%
		ဦးအောင်ကျော်စိုး	ပြည်သူ့ပါတီ	၁၂၃၆၂	၁၈၆	၁၂၅၄၈	၁၄.၅၅%
		ဦးစိုပြေ	ရမ်းနှင့်တိုင်းရင်းသားများဒီမိုကရက်တစ်ပါတီ	၈၉၆၆	၁၅၆	၉၁၂၂	၁၀.၆၀%
		ဒေါ်အိမ်ဘုန်းစံ	ပြည်သူ့ရွှေ့ဆောင်ပါတီ	၈၇၇၅	၂၇၄	၉၀၄၉	၁၀.၅၀%
		ဦးထွန်းဝင်း	လူမှုစီးပွားမြှင့်တင်ရေးပါတီ	၇၁၇၃	၁၀၂	၇၂၇၅	၈.၄၂%
၄၁	တံတားဦးမြို့နယ်			၂၈၀၀၂	၂၇၉၄	၃၀၇၉၆	
		ဦးအောင်သူ	ပြည်ထောင်စုကြံ့ခိုင်ရေးနှင့်ဖွံ့ဖြိုးရေးပါတီ	၁၂၁၈၇	၁၉၁၁	၁၄၀၉၈	၄၅.၇၇%
		ဒေါ်စန္ဒာအေး	တိုင်းရင်းသားစည်းလုံးညီညွတ်ရေးပါတီ	၆၉၉၅	၄၀၇	၇၃၆၂	၂၃.၉၁%
		ဒေါ်ဝါဝါခိုင်	ပြည်သူ့ပါတီ	၃၈၃၀	၁၉၅	၄၀၂၅	၁၃.၀၇%
		ဦးသက်နိုင်ဦး	ပြည်သူ့ရွှေ့ဆောင်ပါတီ	၃၀၆၅	၂၂၀	၃၂၈၅	၁၀.၆၇%
		ဦးဆန်းဦး	ရမ်းနှင့်တိုင်းရင်းသားများဒီမိုကရက်တစ်ပါတီ	၁၉၆၅	၆၁	၂၀၂၆	၆.၅၈%
၄၂	ပြည်ကြီးတံခွန်မြို့နယ်			၅၇၃၄၁	၃၂၈၈	၆၀၆၂၉	
		ဦးအောင်နိုင်ဦး	ပြည်ထောင်စုကြံ့ခိုင်ရေးနှင့်ဖွံ့ဖြိုးရေးပါတီ	၂၂၁၁၁	၂၄၅၀	၂၄၅၆၁	၄၀.၅၁%
		ဦးခန့်ကျော်	ပြည်သူ့ပါတီ	၈၄၀၁	၁၈၂	၈၅၈၃	၁၄.၁၅%
		ဒေါ်ခိုင်အိဝါ	ပြည်သူ့ရွှေ့ဆောင်ပါတီ	၇၈၆၉	၁၈၁	၈၀၅၀	၁၃.၂၈%
		ဦးအောင်နိုင်စိုး(ခ)ဦးအောင်ကြည်သိန်း	တိုင်းရင်းသားစည်းလုံးညီညွတ်ရေးပါတီ	၇၅၁၆	၂၅၅	၇၇၇၁	၁၂.၈၂%
		ဦးကြည်သာကိုကို	မြန်မာနိုင်ငံတောင်သူလယ်သမားဖွံ့ဖြိုးတိုးတက်ရေးပါတီ	၇၁၀၀	၁၄၀	၇၂၄၀	၁၁.၉၄%
		ဒေါ်အယ်နီဂျိုး	ရမ်းနှင့်တိုင်းရင်းသားများဒီမိုကရက်တစ်ပါတီ	၄၃၄၄	၈၀	၄၄၂၄	၇.၃၀%
၄၃	မဟာအောင်မြေမြို့နယ်			၇၂၂၁၇	၅၁၉၄	၇၇၄၁၁	
		ဦးစိုးနိုင်	ပြည်ထောင်စုကြံ့ခိုင်ရေးနှင့်ဖွံ့ဖြိုးရေးပါတီ	၂၆၂၅၂	၃၂၁၄	၂၉၄၆၆	၃၈.၀၀%
		ဦးရှင်းသန့်မောင်	တိုင်းရင်းသားစည်းလုံးညီညွတ်ရေးပါတီ	၁၃၄၇၇	၅၆၇	၁၄၀၄၄	၁၈.၁၄%
		ဦးကျော်မိုးနိုင်	ပြည်သူ့ပါတီ	၁၀၀၂	၄၃၂	၁၄၄၃၄	၁၄.၇၇%
		ဦးပြည့်ဖြိုးအောင်	ပြည်သူ့ရွှေ့ဆောင်ပါတီ	၈၆၁၄	၃၉၂	၉၀၀၆	၁၁.၆၃%
		ဦးမျိုးမြင့်	ရမ်းနှင့်တိုင်းရင်းသားများဒီမိုကရက်တစ်ပါတီ	၆၅၀၀	၃၀၈	၆၈၀၈	၈.၈၀%
		ဒေါ်မြတ်သူဇာနွယ်	မြန်မာနိုင်ငံတောင်သူလယ်သမားဖွံ့ဖြိုးတိုးတက်ရေးပါတီ	၆၄၂၂	၂၈၁	၆၇၀၃	၈.၆၆%
၄၄	ဝမ်းတွင်းမြို့နယ်			၉၉၃၀၀	၃၃၉၇	၁၀၂၆၉၇	
		ဦးမျိုးမြင့်သိန်း	ပြည်ထောင်စုကြံ့ခိုင်ရေးနှင့်ဖွံ့ဖြိုးရေးပါတီ	၃၃၇၀၃	၂၂၀၀	၃၅၉၀၃	၃၄.၉၆%
		ဦးမောင်ကို	တိုင်းရင်းသားစည်းလုံးညီညွတ်ရေးပါတီ	၁၉၅၅၇	၄၄၅	၂၀၀၀၂	၁၉.၄၈%
		ဦးစောလွင်	ပြည်သူ့ရွှေ့ဆောင်ပါတီ	၁၇၈၀၂	၃၇၀	၁၈၁၇၂	၁၇.၆၉%
		ဦးဇော်မျိုး	ပြည်သူ့ပါတီ	၁၂၂၀၂	၂၀၃	၁၂၄၀၅	၁၂.၀၈%
		ဦးအောင်ကြည်မြိုင်	မျိုးဆက်သစ်ဝံသာနုပါတီ	၉၇၆၂	၇၂	၉၈၃၄	၉.၅၈%
		ဦးမင်းသက်အောင်	ရမ်းနှင့်တိုင်းရင်းသားများဒီမိုကရက်တစ်ပါတီ	၆၂၇၄	၁၀၇	၆၃၈၁	၆.၂၁%
၄၅	သာစည်မြို့နယ်			၉၅၆၆၃	၅၉၃၇	၁၀၁၆၀၀	
		ဒေါ်ကြူကြူမော်	ပြည်ထောင်စုကြံ့ခိုင်ရေးနှင့်ဖွံ့ဖြိုးရေးပါတီ	၄၅၁၀၆	၄၃၆၆	၄၉၄၇၂	၄၈.၇၁%
		ဒေါ်ဖြူဖြူလှိုင်	တိုင်းရင်းသားစည်းလုံးညီညွတ်ရေးပါတီ	၁၅၃၇၅	၄၆၆	၁၅၈၄၁	၁၅.၅၅%
		ဦးကျော်ထွန်း	မြန်မာနိုင်ငံတောင်သူလယ်သမားဖွံ့ဖြိုးတိုးတက်ရေးပါတီ	၁၄၆၂၁	၄၃၅	၁၅၀၅၆	၁၄.၈၂%
		ဦးအောင်ဇင်မင်း	ပြည်သူ့ပါတီ	၈၃၈၅	၂၆၅	၈၆၅၀	၈.၅၅%
		ဦးဇော်ဝမ်း	ပြည်သူ့ရွှေ့ဆောင်ပါတီ	၇၄၀၄	၂၆၅	၇၆၆၉	၇.၅၅%
		ဦးဇော်မင်းထွေး	ရမ်းနှင့်တိုင်းရင်းသားများဒီမိုကရက်တစ်ပါတီ	၄၇၇၂	၁၂၀	၄၈၉၂	၄.၈၂%
၄၆	အမရပူရမြို့နယ်			၁၁၀၅၇၆	၁၀၇၇၄	၁၂၁၃၅၀	
		ဦးသိန်းထွန်းဦး	ပြည်ထောင်စုကြံ့ခိုင်ရေးနှင့်ဖွံ့ဖြိုးရေးပါတီ	၄၁၈၆၁	၈၅၈၈	၅၀၄၄၉	၄၁.၅၄%
		ဦးအောင်ထွန်း	တိုင်းရင်းသားစည်းလုံးညီညွတ်ရေးပါတီ	၁၄၇၆၃	၆၄၂	၁၅၄၀၅	၁၂.၇၀%
		ဒေါ်ထက်ထက်ဝင်း	တစ်သီးပုဂ္ဂလ	၁၂၇၂၄	၂၉၈	၁၃၀၂၂	၁၀.၇၃%
		ဒေါ်လှလှလှ	ပြည်သူ့ပါတီ	၁၀၁၄၄	၃၃၃	၁၀၄၇၇	၈.၆၃%
		ဒေါ်ဇင်မာဝင်း	ဒီမိုကရက်တစ်အင်အားစုလောကပါတီ	၉၅၃၈	၂၀၈	၉၇၄၆	၈.၀၃%
		ဦးအောင်ကျော်ဦး	ပြည်သူ့ရွှေ့ဆောင်ပါတီ	၈၈၉၇	၂၇၉	၉၁၇၆	၇.၅၆%
		ဦးမျိုးခိုင်	မြန်မာနိုင်ငံတောင်သူလယ်သမားဖွံ့ဖြိုးတိုးတက်ရေးပါတီ	၇၃၈၁	၂၉၃	၇၆၇၄	၆.၃၃%
		ဦးလှမောင်	ရမ်းနှင့်တိုင်းရင်းသားများဒီမိုကရက်တစ်ပါတီ	၅၂၆၈	၁၇၃	၅၄၄၁	၄.၄၈%

❶ ကျော့ဖိုးမှ ဆောင်ရွက်ပြီး ချီတက်လာသည့် တပ်မတော် စစ်ကြောင်းသည် အဆိုပါလမ်းကြောင်းပေါ်ရှိ အုန်းခန့် ကျေးရွာအား လည်းကောင်း၊ မိုးကုတ်မြို့ဘက်မှ နယ်မြေရှင်းလင်းရေး လုပ်ငန်းများ ဆောင်ရွက်ပြီး ချီတက်လာသည့် တပ်မတော် စစ်ကြောင်းသည် မိုးကုတ်မြို့၏ အနောက်မြောက်ဘက် မီတာ ၁၀၀၀ ခန့်အကွာ အကြမ်းဖက် သောင်းကျန်းသူများ ယာယီစိုးမိုးထားသည့် ကင်းကျေးရွာ၊ ကင်းတံတားနှင့် အဆိုပါ ကျေးရွာအနီးရှိ ရန်သူစခန်း နေရာတို့အား အသီးသီး တိုက်ခိုက် ချေမှုန်းသိမ်းပိုက်နိုင်ခဲ့သည်။



တပ်မတော်စစ်ကြောင်းများက သပိတ်ကျင်း-မိုးကုတ် ကားလမ်းပေါ်ရှိ အုန်းခန့်ရွာနှင့် ကင်းရွာ ဝန်းကျင်ဒေသအား ပြန်လည်ထိန်းချုပ်မှု ဖြစ်စဉ်ပြမြေပုံ။



အကြမ်းဖက်သမားများက ကင်းကျေးရွာရှိ အခြေခံပညာမူလတန်းကျောင်း၌ သဲအိတ်များဖြင့် ဘန်ကာများဆောက်လုပ်ထားသည်ကို တွေ့ရစဉ်။

အကြမ်းဖက် သောင်းကျန်းသူများအနေဖြင့် အဆိုပါကျေးရွာများအား ယာယီစိုးမိုးထားစဉ် ကျေးရွာရှိ ဘုန်းတော်ကြီးကျောင်း၊ စာသင်ကျောင်းနှင့် လူနေအဆောက်အအုံများနှင့် ကျေးရွာအနီးရှိ တံတားနေရာတို့တွင် ဘန်ကာများပြုလုပ်၍ အခိုင်အမာ ခံစစ်စခန်းတည်ဆောက်ခြင်း၊ ယာယီဝိတ်စခန်းဖွင့်လှစ်၍ ဆက်ကြား

ကောက်ခံခြင်းများ ပြုလုပ်ခဲ့ကြောင်းကို တွေ့ရှိရသည်။ နယ်မြေစိုးမိုးရေးလုပ်ငန်းများ ဆောင်ရွက်လျက်ရှိ တပ်မတော် စစ်ကြောင်းများအနေဖြင့် အဆိုပါလမ်းကြောင်း တစ်လျှောက်၌ ကျန်ရှိနေသည့် လမ်းပိုင်းအား ဆက်လက်ရှင်းလင်းနိုင်ရေးလိုအပ်သည့် နယ်မြေစိုးမိုးရေးလုပ်ငန်းများ ဆောင်ရွက်လျက်

ရှိပြီး မိုးကုတ် - သပိတ်ကျင်း-မန္တလေးမြို့များသို့ ဆက်သွယ်ထားသည့် လမ်းကြောင်းများအား အမြန်ဆုံး ပြန်လည်ဖွင့်လှစ်နိုင်ရေးတို့ကို ဒေသခံပြည်သူများနှင့် ပူးပေါင်း၍ နယ်မြေလုံခြုံရေးနှင့် နယ်မြေစိုးမိုးရေး လုပ်ငန်းများကို အရှိန်အဟုန်ဖြင့် ဆက်လက် ဆောင်ရွက်သွားမည်ဖြစ်ကြောင်း သိရသည်။ သတင်းစဉ်

တပ်မတော် စစ်ကြောင်းများက သပိတ်ကျင်း-မိုးကုတ် လမ်းကြောင်းပေါ်ရှိ ကင်းရွာအား ပြန်လည်ထိန်းချုပ်နိုင်မှုကို တွေ့ရစဉ်။



✎ စာမျက်နှာ ၁၄ မှ

၄၇	မတ္တရာမြို့နယ်			၂၉၇၅၁	၁၇၆၅	၁၄၅၁၆	
		ဦးလှမြင့်	ပြည်ထောင်စုကြံ့ခိုင်ရေးနှင့်ဖွံ့ဖြိုးရေးပါတီ	၁၂၈၉၇	၁၂၈၉	၁၄၀၆၆	၄၅.၀၁%
		ဦးထွန်းကြည်	တိုင်းရင်းသားစည်းလုံးညီညွတ်ရေးပါတီ	၇၄၀၆	၂၆၅	၇၆၇၁	၂၄.၃၄%
		ဦးနေဖြိုးသန့်	ပြည်သူ့ပါတီ	၃၅၇၈	၇၃	၃၆၅၁	၁၁.၅၉%
		ဦးမျိုးနိုင်	ပြည်သူ့ရွှေ့ဆောင်ပါတီ	၂၉၃၄	၁၀၁	၃၀၃၅	၉.၆၃%
		ဦးအောင်ကောင်းမြတ်	ရမ်းနှင့်တိုင်းရင်းသားများဒီမိုကရက်တစ်ပါတီ	၂၉၃၆	၃၇	၂၉၇၃	၉.၄၃%
	<b>မွန်ပြည်နယ်</b>						
၄၈	ဘီးလင်းမြို့နယ်			၃၄၆၀၉	၃၃၀၁	၃၇၃၁၀	
		ဒေါက်တာခင်မောင်သွင်	ပြည်ထောင်စုကြံ့ခိုင်ရေးနှင့်ဖွံ့ဖြိုးရေးပါတီ	၁၂၆၄၀	၂၀၄၈	၁၄၆၈၈	၃၈.၇၅%
		ဦးသန်းထွဋ်အောင်	တိုင်းရင်းသားစည်းလုံးညီညွတ်ရေးပါတီ	၇၁၉၆	၅၂၄	၇၇၂၀	၂၀.၃၆%
		ဦးခင်ဇော်	ပြည်သူ့ရွှေ့ဆောင်ပါတီ	၆၂၈၃	၃၆၅	၆၆၄၈	၁၇.၅၄%
		ဦးတင်အောင်နိုင်	ပြည်သူ့ပါတီ	၄၄၄၃	၂၀၉	၄၆၅၂	၁၂.၂၇%
		ဒေါ်စန်းစန်းအေး	အမျိုးသားအကျိုးစီးပွားတိုးတက်ရေးပါတီ	၄၀၄၇	၁၅၅	၄၂၀၂	၁၀.၀၈%
၄၉	မုဒုံမြို့နယ်			၅၀၈၂၆	၄၅၂၆	၅၅၃၅၂	
		မင်းဝဏ္ဏကြီး	မွန်ညီညွတ်ရေးပါတီ	၃၀၇၇၄	၁၁၇၀	၃၁၉၄၄	၅၇.၇၁%
		ဦးမြင့်ရှိန်	ပြည်ထောင်စုကြံ့ခိုင်ရေးနှင့်ဖွံ့ဖြိုးရေးပါတီ	၁၀၄၅၃	၃၀၂၄	၁၃၄၇၇	၂၄.၃၄%
		ဦးခင်မောင်ဝေ	အမျိုးသားအကျိုးစီးပွားတိုးတက်ရေးပါတီ	၃၅၂၂	၇၅	၃၅၉၇	၆.၅၀%
		ဦးညွှတ်ထွန်း	တိုင်းရင်းသားစည်းလုံးညီညွတ်ရေးပါတီ	၁၉၉၄	၁၀၈	၂၁၀၂	၃.၈၀%
		ဦးဇော်ဝင်းထွေး	ပြည်သူ့ပါတီ	၁၉၉၀	၅၁	၂၀၄၁	၃.၆၉%
		ဦးသိန်းထွန်း	ပြည်သူ့ရွှေ့ဆောင်ပါတီ	၁၀၄၅	၅၅	၁၁၀၀	၁.၉၉%
		ဒေါ်ဇင်မာ	မြန်မာနိုင်ငံတောင်သူလယ်သမားဖွံ့ဖြိုးတိုးတက်ရေးပါတီ	၁၀၄၈	၄၃	၁၀၉၁	၁.၉၇%
၅၀	သံဖြူဇရပ်မြို့နယ်			၄၀၄၇၄	၄၆၈၁	၄၅၁၅၅	
		ဦးသန်းရွှေ	မွန်ညီညွတ်ရေးပါတီ	၂၁၀၂	၁၂၅၄	၂၂၇၇၅	၄၉.၃၃%
		ဦးကြည်ဇော်	ပြည်ထောင်စုကြံ့ခိုင်ရေးနှင့်ဖွံ့ဖြိုးရေးပါတီ	၁၀၀၃၇	၂၇၀၇	၁၂၇၄၄	၂၈.၂၂%
		ဦးဟံဇော်ဝင်း	အမျိုးသားအကျိုးစီးပွားတိုးတက်ရေးပါတီ	၃၅၅၂	၂၅၈	၃၈၁၀	၈.၄၄%
		ဦးမြင့်စိုး	တိုင်းရင်းသားစည်းလုံးညီညွတ်ရေးပါတီ	၂၃၅၈	၂၆၃	၂၆၂၁	၅.၈၀%
		ဦးနိုင်လင်းအောင်	ပြည်သူ့ပါတီ	၂၂၅၅	၁၀၉	၂၃၆၄	၅.၁၇%
		ဒေါ်လှယဉ်ယဉ်ဝင်း	ပြည်သူ့ရွှေ့ဆောင်ပါတီ	၁၂၈၁	၉၀	၁၃၇၁	၃.၀၄%
၅၁	ရေးမြို့နယ်			၁၆၉၅၀	၃၇၃၃	၂၀၆၈၃	
		ဒေါ်မြင့်သန်း	မွန်ညီညွတ်ရေးပါတီ	၁၁၁၂၅	၆၀၄	၁၁၇၂၉	၅၆.၇၁%
		ဒေါ်သီတာမြင့်	ပြည်ထောင်စုကြံ့ခိုင်ရေးနှင့်ဖွံ့ဖြိုးရေးပါတီ	၃၅၄၆	၂၉၇၈	၆၅၂၄	၃၁.၅၄%
		ဦးကျော်လင်းဦး	အမျိုးသားအကျိုးစီးပွားတိုးတက်ရေးပါတီ	၂၂၇၉	၁၅၁	၂၄၃၀	၁၁.၅၅%
၅၂	ပေါင်မြို့နယ်			၆၈၉၈၇	၂၇၆၀	၇၁၇၄၇	
		ဦးဗိုလ်ဝင်း	မွန်ညီညွတ်ရေးပါတီ	၂၅၈၅၈	၅၇၄	၂၆၄၃၂	၃၆.၈၄%
		ဦးခင်မောင်ဇော်	ပြည်ထောင်စုကြံ့ခိုင်ရေးနှင့်ဖွံ့ဖြိုးရေးပါတီ	၂၁၀၆၆	၁၆၂၅	၂၃၂၃၁	၃၂.၃၈%
		ဦးလှထွန်း	တိုင်းရင်းသားစည်းလုံးညီညွတ်ရေးပါတီ	၆၂၃၃	၁၉၈	၆၄၃၁	၈.၉၆%
		ဦးဖုန်းမြင့်	အမျိုးသားအကျိုးစီးပွားတိုးတက်ရေးပါတီ	၅၉၈၃	၁၅၈	၆၁၄၁	၈.၅၆%
		ဦးသန့်ဇင်	ပြည်သူ့ပါတီ	၄၈၉၄	၆၇	၄၉၆၁	၆.၉၂%
		ဦးမင်းလွင်ဦး	ပြည်သူ့ရွှေ့ဆောင်ပါတီ	၄၄၁၃	၁၃၈	၄၅၅၁	၆.၃၄%

# ၂၀၂၆ ခုနှစ် စက်မှု စိုက်ပျိုး၊ မွေးမြူရေး တက္ကသိုလ်ဝင်စာမေးပွဲအတွက် နမူနာမေးခွန်းပုံစံ

၂၀၂၆ ခုနှစ်

စက်မှု စိုက်ပျိုး၊ မွေးမြူရေးတက္ကသိုလ်ဝင်စာမေးပွဲ  
မြန်မာနိုင်ငံစာစစ်ဦးစီးဌာန

စက်မှုပုံဆွဲနည်းပညာ

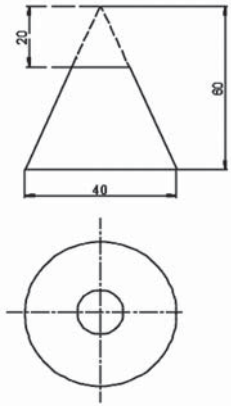
(တတိယနှစ်) Machining Technology

ဖြေဆိုချိန် (၄:၀၀ နာရီ)

၁။ Major and Minor axes 120 mm နှင့် 80 mm အသီးသီးရှိသော Ellipse တစ်ခုကို Concentric Circles Method အသုံးပြု၍ ဆွဲသားပါ။ (၁၀မှတ်)

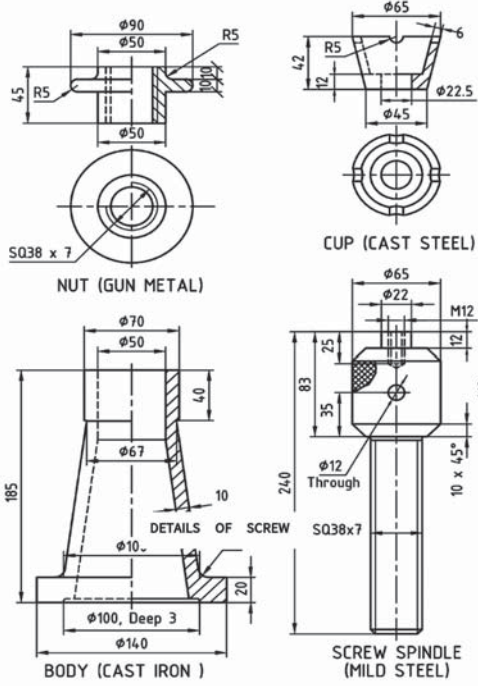
၂။ အချင်း 50mm ရှိသော စက်ဝိုင်းသည် ချော်ခြင်းမရှိဘဲ မျဉ်းဖြောင့်အတိုင်း တစ်ပတ်လိမ့်ပါက စက်ဝိုင်း၏ စက်ဝန်းပေါ်ရှိ အမှတ် P အတွက် Cycloid မျဉ်းကွေးကို ရေးဆွဲပါ။ (၁၀မှတ်)

၃။ အခြေ၏အချင်း 40mm နှင့် အမြင့် 60mm ရှိသော ထောင့်မှန်ကျ Cone တစ်ခု၏ ထိပ်စွန်းမှ 20mm အကွာတွင် ရေပြင်ညီဖြတ်ထားသော Frustum of Cone ၏ Development ကိုရေးဆွဲပါ။ (၂၀မှတ်)



ပုံ(က)

၄။ ပုံတွင်ဖော်ပြထားသော SCREW JACK ၏ အစိတ်အပိုင်းများကို ရေးဆွဲပါ။ (၆၀မှတ်)



\*\*\*\*\* End of Question\*\*\*\*\*

၂၀၂၆ ခုနှစ်

စက်မှု စိုက်ပျိုး၊ မွေးမြူရေးတက္ကသိုလ်ဝင်စာမေးပွဲ  
မြန်မာနိုင်ငံစာစစ်ဦးစီးဌာန

စက်ပစ္စည်းခုတ်စားမှုနည်းပညာ (၂)

(တတိယနှစ်) Machining Technology

ဖြေဆိုချိန် (၃:၀၀ နာရီ)

အပိုင်း(၁)မေးခွန်းအားလုံးဖြေဆိုပါ။

- (က) အောက်ပါကွက်လပ်များကို ဖြေဆိုပါ။ (၂၀) မှတ်
- (၁) Lathe machine တွင် Taper ကို အလုပ်တစ်ခု၏ အလျားတစ်လျှောက် ----- ပေါ်တွင် တူညီသော အတိုင်းအတာ တိုးလာမှု သို့မဟုတ် လျော့ကျမှုဟု သတ်မှတ်နိုင်သည်။
- (၂) Single Start ဝက်အူရစ်တွင် Lead နှင့်----- သည် တူညီသည်။
- (၃) Helical Milling လုပ်ဆောင်ရန် Universal Milling Machine တွင် -----၏ ထောင့်ကို ချိန်ညှိနိုင်သည်။
- (၄) Face Milling Cutter သည် Face Milling လုပ်ငန်းစဉ်တွင် အသုံးပြုပြီး ----- မျက်နှာပြင် များကို ထုတ်လုပ်ပေးသည်။
- (၅) Vertical Attachment သည် Horizontal Milling Machine ကို----- အဖြစ်သို့ ပြောင်းလဲ နိုင်သည်။
- (၆) Milling လုပ်ငန်းတွင် Feed ဦးတည်ဘက် (Direction of feed) ဆိုသည်မှာ Milling cutter ၏ လည်ပတ်မှုနှင့်----- ၏ ရွေ့လျားမှုတို့ကို ရည်ညွှန်းသည်။
- (၇) Milling machine တွင် Indexing mechanism ကို အလုပ်ပစ္စည်း၏ ----- ကို ထိန်းချုပ်ရန် သို့မဟုတ် အလုပ်ကို တိကျစွာခွဲဝေရန် အသုံးပြုသည်။
- (၈) Universal dividing head အတွင်းရှိ ----- တွင် အသွား 40 ပါရှိသည်။
- (၉) Module သည် Pitch diameter နှင့် ----- တို့၏ အချိုးဖြစ်သည်။
- (၁၀) Pitch point သည် ဂီယာနှစ်ခု၏ ----- နှစ်ခုဆုံသောနေရာဖြစ်သည်။
- (ခ) အောက်ပါတို့ကို မှန်လျှင်(မှန်)၊ မှားလျှင်(မှား) ဟု ဖြေဆိုပါ။ (၁၀) မှတ်
- (၁) Lathe Machine တွင် Compound Rest နည်းလမ်းဖြင့် Internal Taper နှင့် External Taper များကို ခုတ်စားရန် အသုံးပြုနိုင်သည်။
- (၂) Lead သည် ဝက်အူရစ် တစ်ပတ်ပြည့် လည်ပတ်စဉ် ရှေ့သို့ တိုးသွားသော အကွာအဝေးဖြစ်သည်။
- (၃) Column & Knee Type milling machines သည် အထွေထွေလုပ်ငန်းအတွက် အသုံးအများဆုံး ဖြစ်သည်။
- (၄) Milling machine spindle တွင် Arbor ကို တပ်ဆင်ထိန်းချုပ်ရန် Draw bar ကို အများဆုံးအသုံးပြု သည်။
- (၅) Circular Work Table ကို စက်ဝိုင်းများ၊ အချင်းဝက်များ (Radii) ပုံစံများနှင့် Internal and Ex-

- ternal Gear များ ခုတ်စားရန် အသုံးပြုနိုင်သည်။
- (၆) Form Milling လုပ်ငန်းကို ပုံမှန် Plain Milling Cutter များဖြင့် လုပ်ဆောင်နိုင်သည်။
- (၇) Cutter ၏ အချင်း (D) နှင့် Spindle Speed (N) တို့ မြင့်လာပါက ခုတ်စားနှုန်း (Cutting Speed) လည်း မြင့်တက်လာသည်။
- (၈) Indexing Head ကို Milling Machine များတွင်သာ အသုံးပြုနိုင်ပြီး Drill Press သို့မဟုတ် Grinding Machine များတွင် အသုံးမပြုနိုင်ပါ။
- (၉) Angular Indexing ဖြင့် အလုပ်ပစ္စည်းကို ဒီဂရီ မိနစ် သို့မဟုတ် စက္ကန့်ဖြင့် သတ်မှတ်၍ လှည့်ပေး နိုင်သည်။
- (၁၀) External Spur Gears နှစ်ခု ချိတ်ဆက်သောအခါ ၎င်းတို့၏ ဝင်ရိုးများသည် တူညီသော ဦးတည်ချက် အတိုင်း လည်ပတ်ကြသည်။
- (ဂ) အောက်ပါတို့တွင် သင့်တော်သော အဖြေမှန်ကို ရွေးချယ်ပါ။ (၁၀)မှတ်
- (၁) အများအားဖြင့် Brown and Sharpe Standard Taper ကို ----- machines တွင် အသုံးပြုသည်။
  - (က) Milling (ခ) Lathe (ဂ) Drilling
- (၂) Unified Thread ၏ အခြေခံပုံစံတွင် အရစ်ထောင့်မှာ ----- ရှိသည်။
  - (က) 60° (ခ) 45° (ဂ) 55°
- (၃) Milling Table ၏မျက်နှာပြင်တွင် Workpiece သို့မဟုတ် Clamping Fixtures များတပ်ဆင်ရန်အတွက် ----- များ ပါရှိသည်။
  - (က) T-Slot (ခ) V Grooves (ဂ) Holes
- (၄) ----- ဆိုသည်မှာ မျဉ်းကွေးနှင့် မျဉ်းဖြောင့်များ သို့မဟုတ် မျဉ်းကွေးများဖြင့် ဖွဲ့စည်းထား သည့် မျက်နှာပြင်ပုံစံများကို ခုတ်စားခြင်း လုပ်ငန်းစဉ်ဖြစ်သည်။
  - (က) Form milling (ခ) Plain milling (ဂ) Milling
- (၅) Milling machine ပေါ်တွင် အပေါက်ချခြင်းလုပ်ငန်းကို ----- အသုံးပြု၍ လွယ်ကူစွာ လုပ်ဆောင်နိုင်သည်။
  - (က) drill chuck (ခ) off-set boring head (ဂ) collect chuck
- (၆) Face Milling လုပ်ငန်းတွင် ----- ခုတ်စားသည်။
  - (က) အလုပ်၏ ဘေးမျက်နှာပြင်ကို (ခ) Cutter ၏ ဝင်ရိုးနှင့် ထောင့်မှန်ကျ (ဂ) ဂီယာသွားများကို
- (၇) Simple Indexing Head တစ်ခုတွင် Worm Wheel ၌ အသွား 40 ရှိ၍ Index Crank တစ်ပတ်လှည့်လျှင် Spindle ----- လည်သည်။
  - (က) 1/20 ပတ် (ခ) 1/40 ပတ် (ဂ) 1/60 ပတ်
- (၈) Direct Indexing တွင် အပေါက် 24 ခုပါသော Rapid Index Plate ကို အသုံးပြုပါက ခွဲဝေ၍မရနိုင် သော အစိတ်အရေအတွက်မှာ ----- ဖြစ်သည်။
  - (က) 2 (ခ) 3 (ဂ) 5

စာမျက်နှာ ၁၆ မှ

- (၉) Spur Gear များသည် ----- ဝင်ရိုးများကြားတွင် လည်ပတ်မှုနှင့် စွမ်းအားကို လွှဲပြောင်းပေးသည်။
    - (က) ထောင့်မှန်ကျ (ခ) ဖြတ်သန်းနေသော (ဂ) အပြိုင်
  - (၁၀) Module 3 mm နှင့် အသွား 30 ရှိသော ပီယာစီ Pitch Diameter မှာ ----- ဖြစ်သည်။
    - (က) 10 mm (ခ) 33 mm (ဂ) 90 mm
- အပိုင်း(၂) နှစ်သက်ရာမေးခွန်း(၆)ပုဒ်သာ ဖြေဆိုပါ။**
- ၁။ (က) Taper ခုတ်စားနည်း(င)မျိုးကိုဖော်ပြ၍ Taper တိုင်းတာရာတွင် အသုံးပြုသော နည်းလမ်း(၂)မျိုးကို ရေးပါ။ (၆)မှတ်
    - (ခ) Screw thread အသုံးပြုပုံ နမူနာ (၂) ခုကိုရေးပါ။ (၄)မှတ်
  - ၂။ (က) Milling machine အမျိုးအစား (၅) မျိုးကိုဖော်ပြပါ။ (၅)မှတ်
    - (ခ) Milling Cutter များ ကြာရှည်စွာ အသုံးပြုနိုင်ရန် ဂရုစိုက်ရမည့် အချက်ငါးချက်ကို ရေးပါ။ (၅)မှတ်
  - ၃။ (က) Milling Attachments နှင့် Work Holding Devices များ၏ ကွာခြားချက်ကိုရှင်းပြပါ။ (၆)မှတ်
    - (ခ) Machine လုပ်ငန်းတွင် အသုံးပြုသော ဖမ်းကြပ်ကိရိယာ(၄)မျိုးကိုဖော်ပြပါ။ (၄)မှတ်
  - ၄။ (က) Milling machine ဖြင့် လုပ်ဆောင်နိုင်သော လုပ်ငန်းအမျိုးအစား(၆)ခုကိုဖော်ပြပါ။ (၆)မှတ်
    - (ခ) Plain milling နှင့် Face milling ဆောင်ရွက်ပုံခြားနားချက်ကိုရေးပါ။ (၄)မှတ်
  - ၅။ (က) Cutting speed ရွေးချယ်ရာတွင် ထည့်သွင်းစဉ်းစားရမည့် အချက်(၅)ချက်ကိုဖော်ပြပါ။ (၅)မှတ်
    - (ခ) အချင်း 75 mm အသွား ၆ ခုပါသော Helical Carbide Milling Cutter ဖြင့် သံကြွပ် (Cast Iron)

- ကို ခုတ်စားရန် တစ်မိနစ်ကျွေးနှုန်း (Feed Rate) ကို mm ဖြင့် တွက်ချက်ပေးပါ။ (CS= 60 meter/min နှင့် feed 0.025 mm per tooth ဖြစ်သည်။) (၅)မှတ်
  - ၆။ (က) Indexing method ငါးမျိုးကို ဖော်ပြပါ။ (၅)မှတ်
    - (ခ) အလုပ်ပစ္စည်း၏ပတ်လည်မျက်နှာပြင်တွင်မြောင်း ၁၂ ခု အညီအမျှတံပိုင်းရန် Index Crank ကို လှည့်ပေးရမည့် အပတ်အရေအတွက်ကို ရှာဖွေပါ။(ဖော်ပြထားသော Index Plate များမှ ရွေးချယ်အသုံးပြုပါ။) (၅)မှတ်
- |                 |                        |
|-----------------|------------------------|
| Index Plate - 1 | 15, 16, 17, 18, 19, 20 |
| Index Plate -2  | 21, 23, 27, 29, 31, 33 |
| Index Plate -3  | 37, 39, 41, 43, 47, 49 |
- ၇။ (က) Spur gear ဆိုသည်မှာ အဘယ်နည်း။ Spur Gear ခုတ်စားသည့်နည်းလမ်း(၃)ခုကိုဖော်ပြပါ။ (၅)မှတ်
    - (ခ) 10 DP cutter ဖြင့် 40 teeth spur gear တစ်ခုကို ခုတ်စားရန်လိုအပ်သော အောက်ပါအတိုင်း အတာများကို တွက်ချက်ပါ။ (၅)မှတ်
- |                           |  |
|---------------------------|--|
| (i) Outside Diameter      |  |
| (ii) Addendum             |  |
| (iii) Dedendum            |  |
| (iv) whole depth of tooth |  |
| (v) Chordal Thickness     |  |

\*\*\*\*\*End of Question\*\*\*\*\*

**၂၀၂၆ ခုနှစ် စက်မှု၊ စိုက်ပျိုး၊ မွေးမြူရေးတက္ကသိုလ်ဝင်စာမေးပွဲ မြန်မာနိုင်ငံစာစစ်ဦးစီးဌာန**

**ဂဟေဆက်နည်းပညာ(၂) (တတ်ယူနစ်)Machining Technology**

ဖြေဆိုချိန်(၃:၀၀ နာရီ)

**အပိုင်း(၁)မေးခွန်းအားလုံးဖြေဆိုပါ။**

- (က) အောက်ပါကွက်လပ်များကိုဖြေဆိုပါ။ (၂)မှတ်
  - (ခ) လောင်စာဓာတ်ငွေ့သည် အခြေခံအားဖြင့် ----- ပါဝင်သောလောင်ကျွမ်းနိုင်သည့် ဓာတ်ငွေ့ဖြစ်သည်။
  - (၂) နော်ဇယ်သန့်စင်သည့်ကိရိယာ (Nozzle Cleaners) များသည် ----- ဖြင့် ပြုလုပ်ထားသော ဝါယာကြိုးတိုများဖြစ်သည်။
  - (၃) ကာဗွန်များသော မီးတောက် (Carburizing Flame) တွင် လောင်စာဓာတ်ငွေ့ပမာဏသည် ----- ပမာဏထက် ပိုများနေသော လောင်ကျွမ်းမှုနည်းသည် မီးတောက်ဖြစ်သည်။
  - (၄) Seam Welding ဂဟေဆက်ခြင်းသည် ----- ဂဟေဆက်ခြင်း၏ ပုံစံတစ်မျိုးဖြစ်သည်။
  - (၅) Flash Butt ဂဟေဆက်ခြင်းနည်းပညာကို ----- ထုတ်လုပ်မှုလုပ်ငန်းတွင် အများဆုံး အသုံးပြုသည်။
  - (၆) TIG welding တွင် အကာအကွယ်ဓာတ်ငွေ့လိုအပ်ပြီး အများအားဖြင့် စင်ကြယ်သော ----- သို့မဟုတ် helium နှင့် ရောစပ်ထားသော argon ကို အသုံးပြုသည်။
  - (၇) MIG ဂဟေဆက်ခြင်းတွင် ----- ကို အလိုအလျောက်ပေးပြီး လျှပ်ကူးတံအဖြစ် အသုံးပြုသည်။
  - (၈) Nozzle အရွယ်အစားသည် ----- စီးဆင်းနှုန်းနှင့် ကိုက်ညီသင့်သည်။
  - (၉) အပူဖြင့်ဖြတ်ခြင်းသည် အရေးကြီးသော ----- လုပ်ငန်းစဉ်များထဲမှ တစ်ခုဖြစ်သည်။
  - (၁၀) နိုက်ထရိုဂျင်ကို ပလာစမာဓာတ်ငွေ့အဖြစ်သမာက ----- ဓာတ်ငွေ့အဖြစ်လည်း အသုံးပြုနိုင်ပြီး ပိုမိုသန့်စင်သော ဖြတ်အနားစောင်းကို ရရှိစေနိုင်သည်။
- (၁၀)မှတ်
- (ခ) အောက်ပါတို့ကို မှန်လျှင်(မှန်)၊ မှားလျှင်(မှား) ဟု ဖြေဆိုပါ။
  - (၁) Oxidizing Flame သည် သတ္တုအများစုအတွက် မသင့်တော်လည်း ကြေးညို (Brass) နှင့် ကြေးဝါ (Bronze) များတွင် အသုံးပြုရန်အတွက် သင့်လျော်သည်။
  - (၂) အက်ဆီတလင်း Cylinder တစ်လုံး၏ အတွင်းဖိအားမှာ အောက်ဆီဂျင်Cylinder ၏အတွင်းဖိအားထက် လွန်စွာ နိမ့်သည်။
  - (၃) ကြားနေမီးတောက်(Neutral Flame)ကြောင့် ပင်ရင်းသတ္တုတွင် ကာဗွန်ကြွင်းကျန်ခြင်း (Carburizing) နှင့် ဓာတ်တိုးစေခြင်း (Oxidizing) မရှိပေ။
  - (၄) Upset Welding အတွက် အသုံးပြုသော စက်ကိရိယာများသည် Flash Welding နှင့် အလားသဏ္ဍာန် တူသည်။
  - (၅) Flash Butt Welding သည် သတ္တုချောင်းနှစ်ခုကို အရည်ပျော်နိုင်သောအခြေအနေသို့ ရောက်ရှိအောင် အပူပေးပြီး တွန်းတိုက်၍ ဖိအားပေးကာ တွဲဆက်စေသော ဂဟေဆက်နည်းဖြစ်သည်။
  - (၆) TIG Welding တွင် အကာအရံဓာတ်ငွေ့ (Shielding Gas) အဖြစ် ကာဗွန်ဒိုင်အောက်ဆိုက်ကို အဓိက ထား အသုံးပြုသည်။
  - (၇) MIG ဂဟေဆက်ခြင်းသည် TIG ဂဟေဆက်ခြင်းနှင့် ဆင်တူသော်လည်း Consumable Electrode Wire ကိုအသုံးပြုသည်။
  - (၈) MIG ဂဟေဆက်ပြီးနောက် ဂဟေချော်များကို ခြစ်ထုတ်ရန် လိုအပ်သောကြောင့် သန့်ရှင်းရေးလုပ်ငန်း ပိုမိုလုပ်ဆောင်ရသည်။
  - (၉) Air Plasma Arc Cutting သည် လေကို အလုပ်လုပ်သည့်ဓာတ်ငွေ့အဖြစ် အသုံးပြုသော ပေါင်းစပ်နည်း လမ်းတစ်ခုဖြစ်သည်။
  - (၁၀) Plasma Cutter များသည် လျှပ်စစ်ဓာတ်အား အနည်းငယ်သာသုံးစွဲသောကြောင့် စွမ်းအင်ချွေတာနိုင် သည်။

- (က) အောက်ပါတို့တွင် သင့်တော်သောအဖြေမှန်ကိုရွေးချယ်ပါ။ (၁၀)မှတ်
- (ခ) Cylinder မှထွက်လာသည့် ဓာတ်ငွေ့၏ဖိအားကို လျှော့ချပြီး ဂဟေဆက်နေစဉ် တစ်ချိန်လုံး တည်ငြိမ် သောနှုန်းတစ်ခုဖြင့် ဆက်တိုက်ပို့လွှတ်နိုင်ရန်အတွက် ----- ကို အသုံးပြုရသည်။
- (က) Pressure Regulator (ခ) Welding Blowpipe (ဂ) Hose
- (၂) အက်ဆီတလင်းနှင့် အောက်ဆီဂျင်ကို ----- အချိုးဖြင့် ရောစပ်လိုက်သောအခါ ကြားနေ မီးတောက် (Neutral Flame) ကိုရသည်။
- (က) ၁ : ၁.၁ (ခ) ၂ : ၁.၁ (ဂ) ၁ : ၂.၁
- (၃) နော်ဇယ်ကိုအချိန်ကြာမြင့်စွာ အသုံးပြုနိုင်ရန်နှင့် စွမ်းဆောင်ရည်ကောင်းနေစေရန် တင်ရှိနေသော ကာဗွန်ဂျိုးများကို ----- ဖြင့် ပုံမှန်သန့်ရှင်းရေး ပြုလုပ်ပေးသင့်သည်။
- (က) Nozzle Cleaner (ခ) Igniter (ဂ) Welding Blowpipe
- (၄) Spot Welding လုပ်ငန်းစဉ်တွင် အလုပ်ဝတ္တုများကို ----- နှစ်ခုကြားတွင်ဖိထားပြီးဖြင့်မား သော လျှပ်စီးကြောင်းနှင့် နိမ့်သောဗို့အားကို ဖြတ်သန်းစေသည်။
- (က) Copper Electrode (ခ) Roller Electrode (ဂ) Jaw
- (၅) Seam Welding တွင် လည်ပတ်နိုင်သော ----- များကို အသုံးပြု၍ ဖိအားနှင့် လျှပ်စီး ကြောင့်ကို သက်ရောက်စေပြီး သတ္တုများကို အရည်ပျော်စေကာ ဂဟေဆက်ပေးသည်။
- (က) Roller Type Electrodes (ခ) Tongs (ဂ) Spindle
- (၆) TIG Welding တွင် အသုံးပြုသော Electrode အမျိုးအစားမှာ ----- ဖြစ်သည်။
- (က) ကြေးနီ Electrode (ခ) တန်စတင် Electrode (ဂ) ကာဗွန်ဒိုင်အောက်ဆိုက် Electrode
- (၇) TIG Welding တွင် အကာအရံဓာတ်ငွေ့အဖြစ် အသုံးပြုသောဓာတ်ငွေ့မှာ ----- ဖြစ်သည်။
- (က) အာဂွန် (ခ) ဟီလီယမ် (ဂ) ကာဗွန်ဒိုင်အောက်ဆိုက်
- (၈) MIG ဂဟေဆက်ရာတွင် Contact Tube ၏အဓိကလုပ်ဆောင်ချက်မှာ ----- ဖြစ်သည်။
- (က) အကာအရံဓာတ်ငွေ့ကိုထိန်းချုပ်ရန် (ခ) ဂဟေဝါယာကြိုးကိုလျှပ်စစ်ဓာတ်ပေးရန် (ဂ) ဂဟေပျော်ရည်ကန်ကို အေးစေရန်
- (၉) Oxy-acetylene Cutting တွင် အသုံးပြုသော ဓာတ်ငွေ့နှစ်မျိုးမှာ ----- ဖြစ်သည်။
- (က) အောက်ဆီဂျင်နှင့်နိုက်ထရိုဂျင် (ခ) အောက်ဆီဂျင်နှင့်အက်ဆီတလင်း (ဂ) ဟီလီယမ်နှင့်အာဂွန်
- (၁၀) Plasma Cutting ၏ အားနည်းချက်တစ်ခုမှာ ----- ဖြစ်သည်။
- (က) ဖြတ်တောက်မှုအရှိန်နွေးကွေးခြင်း (ခ) ပါးလွှာသောသတ္တုများကို မဖြတ်တောက်နိုင်ခြင်း (ဂ) ကုန်ဆုံးလွယ်ပစ္စည်းများ (Consumables) လိုအပ်ခြင်းနှင့် စွမ်းအင်သုံးစွဲမှုများခြင်း

**အပိုင်း(၂) နှစ်သက်ရာမေးခွန်း(၆)ပုဒ်သာ ဖြေဆိုပါ။**

- ၁။ (က) Oxy-acetylene Gas Welding ဆိုသည်မှာအဘယ်နည်း။ (၅)မှတ်
  - (ခ) Oxy-acetylene Welding Equipment များမှ(၅)ခုကိုဖော်ပြပါ။ (၅)မှတ်
- ၂။ (က) Pressure Regulator ၏ အဓိကအစိတ်အပိုင်း(၄)ခုကိုဖော်ပြပါ။ (၄)မှတ်
  - (ခ) Oxy-acetylene Welding ၏ အားသာချက်နှင့် အားနည်းချက်(၃)ခုစီကိုရေးပါ။ (၆)မှတ်
- ၃။ (က) Resistance Welding အမျိုးအစား(၄)မျိုးကိုဖော်ပြပါ။ (၄)မှတ်
  - (ခ) Resistance Spot Welding ၏ အားသာချက်နှင့် အားနည်းချက်(၃)မျိုးစီကိုဖော်ပြပါ။ (၆)မှတ်
- ၄။ (က) TIG Welding ဟူသည်အဘယ်နည်း။ (၅)မှတ်
- (ဂ) TIG ဂဟေဆက်ခြင်းအတွက် အသုံးပြုသော ပစ္စည်းကိရိယာ(၅)မျိုးကိုဖော်ပြပါ။ (၅)မှတ်
- ၅။ (က) MIG welding ၏ အခြေခံသဘောကိုရှင်းပြပါ။ (၄)မှတ်
  - (ခ) MIG welding ၏ အားသာချက်နှင့် အားနည်းချက်(၃)ခုစီရေးပါ။ (၆)မှတ်
- ၆။ (က) MIG welding အတွက် လိုအပ်သောပစ္စည်းကိရိယာ(၅)မျိုးကိုဖော်ပြပါ။ (၅)မှတ်
  - (ခ) Plasma cutting တွင် အသုံးပြုသော သတ္တုပစ္စည်း(၅) မျိုးကိုဖော်ပြပါ။ (၅)မှတ်
- ၇။ (က) Plasma cutting တွင် အသုံးပြုသော ဓာတ်ငွေ့(၄)မျိုးကို ဖော်ပြပါ။ (၄)မှတ်
  - (ခ) Plasma cutting တွင် သတိထားရမည့် ဘေးအန္တရာယ်များကို ဖော်ပြပါ။ (၆)မှတ်

\*\*\*\*\*End of Question\*\*\*\*\*

❖ သီပေါမြို့နယ်မှ

အသုံးပြုသည့် ပစ္စည်းကိရိယာများကို သိမ်းဆည်းရမိခဲ့ကြောင်းနှင့် ဇန်နဝါရီ ၁၀ ရက်နှင့် ၁၁ ရက်တွင် ဖော်ထုတ်သိမ်းဆည်းရမိခဲ့သည့် မူးယစ်ဆေးဝါးချက်လုပ်သည့်နေရာသုံးခုသည် မူးယစ်ဆေးဝါးထုတ်လုပ်သည့် ပင်ရင်းနေရာများဖြစ်ကြောင်း သတင်းထုတ်ပြန်ခဲ့ပြီးဖြစ်ပါသည်။

အဆိုပါ သိမ်းဆည်းရမိမှုများနှင့်ဆက်စပ်၍ လုံခြုံရေးပူးပေါင်းအဖွဲ့များက လေကြောင်းကင်းထောက်ခြင်းနှင့် မြေပြင်သတင်းစုံစမ်းဖော်ထုတ်ခြင်းနှင့် နယ်မြေ ရှင်းလင်းခြင်းတို့ကို ဆက်လက်ဆောင်ရွက်ခဲ့ရာ ၂၀၂၆ ခုနှစ် ဇန်နဝါရီ ၁၅ ရက် မွန်းလွဲ ၂ နာရီခွဲခန့်တွင် ရှမ်းပြည်နယ် (မြောက်ပိုင်း) မိုင်းယုံမြို့၏ အနောက်မြောက်ဘက် ၃၄ ကီလိုမီတာခန့် အကွာ၊ နားလင်းကျေးရွာ၏ အရှေ့မြောက်ဘက် ၁၄ ကီလိုမီတာခန့် အကွာ ယခင်သိမ်းဆည်းရမိခဲ့သည့် မူးယစ်ဆေးဝါး အဓိကထုတ်လုပ်သည့်နေရာ၏မြောက်ဘက် ၂၃၁၈၅ ကီလိုမီတာခန့်အကွာ၌ မသင်္ကာဖွယ်ရာ မူးယစ်ဆေးဝါးချက်လုပ်ရာတွင် အသုံးပြုသည့် အဆောက်အအုံများ တွေ့ရှိရ၍ သွားရောက်ရှင်းလင်းခဲ့ရာ မူးယစ်ဆေးဝါးချက်လုပ်ရာတွင် အသုံးပြုသည့် ဆက်စပ်ပစ္စည်းများဖြစ်သော အမျိုးအစားစိစစ်ဆဲ အက်စစ်များထည့်ထားသည့် ပုံးပြာအသုံး ၃၅၀၀ နှင့်သံပီပီ ၅၅၀ လုံး၊ ဂက်စီအိုး ၂၄၀ လုံး၊ စီးကပ်နှစ်လုံး၊ ဆေးပြားရိုက်စက်ကီးလုံး၊ မသင်္ကာဖွယ်ရာ Happy Water ထုတ်လုပ်သည့်ဟု ယူဆရသော စက်ရုံဂီဒေါင် တစ်လုံး၊ ဆေးပြားအခြောက်ခံခန်း ၅၀၊ လူနေကတဲ ၁၂ လုံး၊ အက်စစ်ပုံးထားသည့် ဂီဒေါင်ခန့်စီလုံး၊ ဖန်ပေါင်းချောင်များဖြင့် မူးယစ်ဆေးဝါးထုတ်လုပ်သည့် တံတစ်လုံး၊ ပစ္စည်းထည့် ဂီဒေါင်သုံးလုံး၊ မူးယစ်ဆေးဝါးထုတ်လုပ်သည့် ကုန်ကြမ်းများထားရှိသည့် ဂီဒေါင်နှစ်လုံးနှင့် ရိက္ခာ ဂီဒေါင်နှစ်လုံးတို့ကို ထပ်မံတွေ့ရှိ သိမ်းဆည်းရမိခဲ့ပါသည်။

အဆိုပါ သိမ်းဆည်းရမိ မူးယစ်ဆေးဝါးချက်လုပ်ရာတွင် အသုံးပြုသည့် ပစ္စည်းများကို ပညာရှင်များပါဝင်သောပူးပေါင်းအဖွဲ့ဖြင့် အဆေးစိတ်ဆက်လက်စစ်ဆေး၍ သက်ဆိုင်ရာ ဌာနများသို့ လွှဲပြောင်းအပ်နှံခြင်း၊ စနစ်တကျဦးရှို့ဖောက်ခွဲဖျက်ဆီးခြင်းများ ဆက်လက်ဆောင်ရွက်သွားမည်ဖြစ်ပြီး အဆိုပါဒေသတစ်ဝိုက်အားလည်း မသင်္ကာဖွယ် မူးယစ်ဆေးဝါးချက်လုပ်သည့် နေရာများရှိနိုင်သေးသဖြင့် နယ်မြေဖော်ထုတ်ရှင်းလင်းခြင်းများကို ဆက်လက်ဆောင်ရွက်သွားမည်ဖြစ်ကြောင်း သိရပါသည်။

နိုင်ငံတော်အစိုးရအနေဖြင့် နိုင်ငံတော်၏ဂုဏ်သိက္ခာကို ထိခိုက်ကျဆင်းစေပြီး လူသားမျိုးနွယ်တစ်ခုလုံးကို လူညွှန်တုံးပျက်စီးစေသည့် မူးယစ်ဆေးဝါးတိုက်ဖျက်ရေးနှင့် တားဆီးနှိမ်နင်းရေးလုပ်ငန်းများကို ပြည်သူလူထုနှင့် ပူးပေါင်း၍ စဉ်ဆက်မပြတ် ဆောင်ရွက်လျက်ရှိသည့် အပြင် ကုလသမဂ္ဂ အပါအဝင် အိမ်နီးချင်းနိုင်ငံများ၊ အာဆီယံအဖွဲ့ဝင်နိုင်ငံများ၊ မအေဝ်ဒေသတွင်းနိုင်ငံများ၊ ဘင်္ဂမိစတင်အဖွဲ့ဝင်နိုင်ငံများ၊ နိုင်ငံတော်မူးယစ်ဆေးဝါးထိန်းချုပ်ရေးဆိုင်ရာ အဖွဲ့အစည်းများနှင့်လည်း ပူးပေါင်းဆောင်ရွက်လျက်ရှိကြောင်း၊ မူးယစ်ဆေးဝါးနှင့်ပတ်သက်သည့် သတင်းများရရှိပါကလည်း တာဝန်ရှိသူများထံ အချိန်မီ



သီပေါမြို့နယ် နမ့်လန်ဒေသနှင့် မိုင်းရယ်မြို့အနီး ထပ်မံသိမ်းဆည်းရမိသည့် မူးယစ်ဆေးဝါး ချက်လုပ်သည့်နေရာ၌ တွေ့ရှိရသော မူးယစ်ဆေးဝါးများ ချက်လုပ်ရာတွင် အသုံးပြုသည့် ပစ္စည်းများကို တွေ့ရစဉ်။



သီပေါမြို့နယ် နမ့်လန်ဒေသနှင့် မိုင်းရယ်မြို့အနီး ထပ်မံသိမ်းဆည်းရမိသည့် မူးယစ်ဆေးဝါးများ ချက်လုပ်ရာတွင် အသုံးပြုသည့် ပစ္စည်းများကို တွေ့ရစဉ်။



သီပေါမြို့နယ် နမ့်လန်ဒေသနှင့် မိုင်းရယ်မြို့အနီး ထပ်မံသိမ်းဆည်းရမိသည့် မူးယစ်ဆေးဝါးများ ချက်လုပ်ရာတွင် အသုံးပြုသည့် ပစ္စည်းများကို တွေ့ရစဉ်။



သီပေါမြို့နယ် နမ့်လန်ဒေသနှင့် မိုင်းရယ်မြို့အနီး ထပ်မံသိမ်းဆည်းရမိသည့် မူးယစ်ဆေးဝါးများ ချက်လုပ်ရာတွင် အသုံးပြုသည့် ပစ္စည်းများကို တွေ့ရစဉ်။



သီပေါမြို့နယ် နမ့်လန်ဒေသနှင့် မိုင်းရယ်မြို့အနီး ထပ်မံသိမ်းဆည်းရမိသည့် မူးယစ်ဆေးဝါးများ ချက်လုပ်ရာတွင် အသုံးပြုသည့် ပုံးပြာများကို တွေ့ရစဉ်။



သီပေါမြို့နယ် နမ့်လန်ဒေသနှင့် မိုင်းရယ်မြို့အနီး ထပ်မံသိမ်းဆည်းရမိသည့် မူးယစ်ဆေးဝါးများ ချက်လုပ်ရာတွင် တွေ့ရှိရသော စိစစ်ဆဲအထုပ်များနှင့် အနီရောင်အမှုန့်များကို တွေ့ရစဉ်။

သတင်းပေးပို့ကြရန်လိုအပ်ကြောင်းနှင့် ဖမ်းဆီးရမိမှုမူးယစ်ဆေးဝါးအစည်းကိုမဆို ထိရောက်ပြင်းထန်စွာ အရေးယူဆောင်ရွက်သွားမည် ဖြစ်စေကြောင်း အဓိကပါဝင်ပတ်သက်လျက်ရှိသည့် မည်သည့်အဖွဲ့အစည်းကိုမဆို ထိရောက်ပြင်းထန်စွာ အရေးယူဆောင်ရွက်သွားမည် ဖြစ်ကြောင်း သိရပါသည်။



မန္တလေးတိုင်းဒေသကြီး ပြင်ဦးလွင်မြို့ရှိ မြို့မစည်ပင်သာယာရေးကြီးတွင် ဇန်နဝါရီ ၁၄ ရက်က ပြင်ဦးလွင်ခရိုင်စီမံခန့်ခွဲရေးနှင့် အုပ်ချုပ်ရေးကော်မတီ ဥက္ကဋ္ဌနှင့် အဖွဲ့ဝင်များ၊ ပြင်ဦးလွင်မြို့နယ် စီမံခန့်ခွဲရေးနှင့် အုပ်ချုပ်ရေးကော်မတီဥက္ကဋ္ဌနှင့် အဖွဲ့ဝင်တို့၏ ဦးဆောင်မှုဖြင့် စည်ပင်အမှုဆောင်အရာရှိနှင့် ဝန်ထမ်းများ၊ ခရိုင်/မြို့နယ် မီးသတ်ဝန်ထမ်းများ၊ လူမှုရေးအသင်းအဖွဲ့များနှင့် ဈေးသူဈေးသားများက မီးဘေးအန္တရာယ် ကြိုတင်ကာကွယ်ရေး စီးပွားသတိပြုခြင်း လက်တွေ့သရုပ်ပြ ဇာတ်တိုက်လေ့ကျင့်ခြင်းပြုလုပ်စဉ်။ ခရိုင် ( ပြန်/ဆက် )

အလုပ်သမားရေးရာလုပ်ငန်းညှိနှိုင်းရေးကော်မတီအဖွဲ့ဝင်များအား စွမ်းရည်မြှင့်သင်တန်း ကျင်းပ

ရန်ကုန် ဇန်နဝါရီ ၁၅  
အလုပ်သမားရေးရာလုပ်ငန်းညှိနှိုင်းရေးကော်မတီ (WCC) အဖွဲ့ဝင်များ၏ စွမ်းရည်မြှင့်သင်တန်းကို ဇန်နဝါရီ ၁၄ ရက်က ရန်ကုန်တိုင်းဒေသကြီးအင်းစိန်မြို့နယ် ရွှေပြည်သာစက်မှု ဇုန် (J+၄) စက်မှုဇုန်စီမံခန့်ခွဲရေးကော်မတီရုံး ကနောင်ခန်းမ၌ ကျင်းပသည်။



ဦးစွာ အလုပ်သမားရေးရာဆက်ဆံရေးဦးစီးဌာန ညွှန်ကြားရေးမှူးချုပ် ဦးထွန်းမြင့်ဦးက အမှာစကားပြောကြားပြီး အလုပ်သမားညွှန်ကြားရေးဦးစီးဌာန ညွှန်ကြားရေးမှူး ဦးစိုးနိုင်က

ဆက်လက်၍ လူမှုဖူလုံရေးအဖွဲ့မှ ဦးစီးအရာရှိ ဦးခင်ဝင်းမောင်က လူမှုဖူလုံရေးဥပဒေပါ အာမခံစနစ်များ၊ ထည့်ဝင်ကြေး နှုန်းထားများ၊ ငွေကြေးအကျိုးခံစားခွင့်များကို ရှင်းလင်းခဲ့ပြီး အလုပ်သမားရေးရာ ဆက်ဆံရေးဦးစီးဌာန ဒုတိယညွှန်ကြားရေးမှူး ဒေါ်ဇင်ကေသွယ်က စည်းကြပ်သော ၂၀၂၁ ခုနှစ်၊ အလုပ်သမားရေးရာအငြင်းပွားမှုဖြေရှင်းရေးဥပဒေ၊ နည်းဥပဒေများ၊ အငြင်းပွားမှုဖြေရှင်းခြင်းနည်းလမ်းများကို သင်ကြားပို့ချပေးခဲ့ကြောင်း သိရသည်။  
ဇင်မင်းထိုက်(ပြန်/ဆက်)

မကွေးမြို့နယ် ဒေသဖွံ့ဖြိုးရေးလုပ်ငန်းများ ကွင်းဆင်းစစ်ဆေး

မကွေးတိုင်းဒေသကြီး မကွေးမြို့နယ်ကျေးလက်လမ်းဖွံ့ဖြိုးရေးဦးစီးဌာနမှ ပြည်ထောင်စုရန်ပုံငွေကွပ်သန်း ၃၀၀ အသုံးပြု၍ မြို့ရှောင်လမ်းမှ အလယ်ချောင်း-သဖန်းဆိပ်လမ်း ကွန်ကရစ်ရေကျော်တည်ဆောက်ခြင်းလုပ်ငန်း ဆောင်ရွက်နေမှုများကို မကွေးတိုင်းဒေသကြီး ကျေးလက်လမ်းဖွံ့ဖြိုးရေးဦးစီးဌာန တိုင်းဒေသကြီးညွှန်ကြားရေးမှူး(မြို့ပြ) ဦးဝင်းမိုးထိုက်က ဒုတိယညွှန်ကြားရေးမှူး(မြို့ပြ) ဦးဝင်းမိုးထိုက်က လိုအပ်သည့်

ဦးစိုးမင်းထွန်းတို့က ဇန်နဝါရီ ၁၄ ရက်က ကွင်းဆင်းစစ်ဆေးသည်။ ထိုသို့ကွင်းဆင်းစစ်ဆေးရာတွင် ကျေးလက်လမ်းဖွံ့ဖြိုးရေးဦးစီးဌာန မကွေးခရိုင်လက်ထောက်ညွှန်ကြားရေးမှူး(မြို့ပြ)နှင့် မြို့နယ်ဦးစီးအရာရှိ(မြို့ပြ)တို့က လုပ်ငန်းဆောင်ရွက်နေမှုအခြေအနေများနှင့် ရှေ့ဆက်လက်ဆောင်ရွက်မည့်အစီအမံများကို ရှင်းလင်းတင်ပြပြီး တိုင်းဒေသကြီးညွှန်ကြားရေးမှူး(မြို့ပြ) ဦးဝင်းမိုးထိုက်က လိုအပ်သည့် များကို လမ်းညွှန်မှာကြားခဲ့သည်။ အဆိုပါရေကျော်ကို ၂၀၂၅ခုနှစ် နိုဝင်ဘာ ၉ရက်မှစတင် ဆောင်ရွက်ခဲ့ရာ ယခုအချိန်တွင် လုပ်ငန်း၏ ၉၀ ရာခိုင်နှုန်းဆောင်ရွက်ပြီး ဖြစ်ကြောင်း သိရသည်။



# (၁၃)ကြိမ်မြောက် အာဆီယံမသန်စွမ်းအားကစားပြိုင်ပွဲသို့ ဝင်ရောက်ယှဉ်ပြိုင်မည့် မြန်မာမသန်စွမ်းအားကစားအဖွဲ့ အုပ်ချုပ်သူ/နည်းပြများနှင့် အားကစားသမားများ ထိုင်းနိုင်ငံသို့ရောက်ရှိ

ရန်ကုန် ဇန်နဝါရီ ၁၅

ဇန်နဝါရီ ၂၀ ရက်မှ ၂၆ ရက်အထိ ထိုင်းနိုင်ငံ ဘန်ကောက်မြို့နှင့် နတ်ခွန်းရတ်ချဆီးမားမြို့တို့တွင် ကျင်းပမည့် (၁၃)ကြိမ်မြောက် အာဆီယံ မသန်စွမ်းအားကစားပြိုင်ပွဲသို့ ဝင်ရောက်ယှဉ်ပြိုင်ရန် မြန်မာမသန်စွမ်း အားကစားအဖွဲ့မှ အုပ်ချုပ်/နည်းပြများနှင့် အားကစားသမားများသည် ယနေ့နံနက် ၆ နာရီတွင် ရန်ကုန်မြို့မှ ထိုင်းနိုင်ငံ ဘန်ကောက်မြို့သို့ လေကြောင်းခရီးဖြင့်ထွက်ခွာရာ အားကစားနှင့်ကာယပညာဦးစီးဌာနမှ တာဝန်ရှိသူများက ရန်ကုန်အပြည်ပြည်ဆိုင်ရာလေဆိပ်သို့ လိုက်လံ ပို့ဆောင်နှုတ်ဆက်ကြသည်။



ဇန်နဝါရီ ၂၀ ရက်မှ ၂၆ ရက်အထိ ထိုင်းနိုင်ငံ ဘန်ကောက်မြို့နှင့် နတ်ခွန်းရတ်ချဆီးမားမြို့တို့တွင် ကျင်းပမည့်ပြိုင်ပွဲဖြင့် မြန်မာမသန်စွမ်း အားကစားအဖွဲ့အနေဖြင့် ရေကူး၊ ပြေးခုန်ပစ်၊ ဘိုစီယာ၊ ဘိုးလင်း၊

စစ်တုရင်၊ ဘောလုံး၊ ဂိုလင်းဘော၊ သေနတ်ပစ်၊ စားပွဲတင် တင်းနစ်၊ ဘော်လီဘောနှင့် အလေးမစသည့် အားကစားနည်း ၁၁ နည်း တို့တွင် ဝင်ရောက်ယှဉ်ပြိုင်သွားမည်ဖြစ်သည်။

အဆိုပါအဖွဲ့သည် ထိုင်းနိုင်ငံ ဒွန်မောင်းအပြည်ပြည်ဆိုင်ရာ လေဆိပ်သို့ ဒေသစံတော်ချိန် နံနက် ၆ နာရီ ၄၅ မိနစ်တွင် ရောက်ရှိကြရာ ထိုင်းနိုင်ငံဆိုင်ရာ မြန်မာသံအမတ်ကြီး ဦးဇော်ဇော်စိုးနှင့် စစ်သံမှူး ဗိုလ်မှူးချုပ် ဝင်းသူလင်းတို့က လာရောက်ကြိုဆိုကြသည်။

ဆက်လက်ပြီး မြန်မာနိုင်ငံမသန်စွမ်းအားကစားအဖွဲ့မှူး တည်းခို နေထိုင်ရေးအတွက် အဖွဲ့ချုပ်ဥက္ကဋ္ဌအပါအဝင် ဖိတ်ကြားခံပုဂ္ဂိုလ်များ၊ အုပ်ချုပ်မှုအဖွဲ့ဝင်များနှင့် NPC Official များကို Kantary Hotel နှင့် Sima Thami Hotel တွင်လည်းကောင်း၊ ပြေးခုန်ပစ်၊ ရေကူး၊ သေနတ်ပစ် နှင့် ထိုင်လျက်ဘော်လီဘောအားကစားအဖွဲ့တို့အား Games Village Korat တွင်လည်းကောင်း၊ စစ်တုရင် (မျက်မမြင်)အားကစားအဖွဲ့အား The Imperial Hotel Korat တွင်လည်းကောင်း၊ ဂိုလင်းဘော (မျက်မမြင်) နှင့် ခုနစ်ယောက်တစ်ဖက် ဘောလုံးအားကစားအဖွဲ့တို့အား Fortune Hotel Korat တွင်လည်းကောင်း၊ စားပွဲတင်တင်းနစ်အားကစား အဖွဲ့ အား Louis Residence Hotel Korat တွင်လည်းကောင်း၊ အလေးမ အားကစားအဖွဲ့အား Centre Point Hotel Terminal 21 Korat တွင်လည်းကောင်း၊ ဘိုးလင်းအားကစားအဖွဲ့အား ဗန်ကောက်မြို့ရှိ Graph Hotel တွင်လည်းကောင်း နေရာချထားစီစဉ်ပေးခဲ့ကြောင်း သိရသည်။ သတင်းစဉ်

## စားအုန်းဆီအခြေခံလက်ကား ရည်ညွှန်းဈေးနှုန်း တစ်ပိဿာ ငွေကျပ် ၆၁၅၀ ဖြစ်ကြောင်း ထုတ်ပြန်ကြေညာ

နေပြည်တော် ဇန်နဝါရီ ၁၅

စားအုန်းဆီပြည်သူများ စားအုန်းဆီဝယ်ယူစားသုံး ရာတွင် ဘေးအန္တရာယ်ကင်းရှင်းသော စားအုန်းဆီများကို သင့်တင့်သောဈေးနှုန်းဖြင့် ဝယ်ယူစားသုံးနိုင် စေရန်နှင့် ပြည်တွင်းလိုအပ်ချက်များကို ဖြည့်ဆည်းပေးနိုင်ရန် စီးပွားရေးနှင့် ကူးသန်းရောင်းဝယ်ရေး ဝန်ကြီးဌာန စားအုန်းဆီတင်သွင်းသို့လှောင်ဖြန့်ဖြူးခြင်း လုပ်ငန်းကြီးကြပ်ရေးကော်မတီက ဆောင်ရွက်ပေးလျက်ရှိသည်။

တစ်ပိဿာလျှင် ငွေကျပ် ၆၁၅၀ ဖြစ်ကြောင်း စားအုန်းဆီတင်သွင်းသို့လှောင်ဖြန့်ဖြူးခြင်းလုပ်ငန်းကြီးကြပ်ရေးကော်မတီက အသိပေးထုတ်ပြန်ကြေညာထားသည်။

ပြည်တွင်းဈေးကွက်အတွင်း အဆိုပါထုတ်ပြန်ကြေညာထားသည့် ဈေးနှုန်းထက် ဈေးနှုန်းမြင့်တင် ရောင်းချခြင်း၊ ဈေးကစားရန် ရည်ရွယ်ချက်ဖြင့် သို့လှောင်ခြင်းအပါအဝင် မသမာသည့် လုပ်ဆောင်မှုများ ပြုလုပ်ပါက အရေးကြီးကုန်စည်နှင့် ဝန်ဆောင်မှု ဥပဒေအရ အရေးယူဆောင်ရွက်သွားမည်ဖြစ်သည်။

ပြည်တွင်းလိုအပ်ချက်ကို ဖြည့်ဆည်းပေးနိုင်ရေး စားအုန်းဆီကို ပြည်ပမှဝယ်ယူတင်သွင်းရာတွင် စားအုန်းဆီတင်ပို့သည့်နိုင်ငံများ၏ ဈေးနှုန်းအတက် အကျပေါ်မူတည်၍ ပြည်တွင်း၌ ဖြစ်ပေါ်ဖြစ်ထိုက်သည့် ဈေးနှုန်းများဖြစ်ပေါ်စေရေးကို ထိန်းကျောင်းဆောင်ရွက်လျက်ရှိသည်။

စားအုန်းဆီ အခြေခံလက်ကားရည်ညွှန်းဈေးနှုန်းကို အပတ်စဉ် သောကြာနေ့တိုင်း ထုတ်ပြန်ကြေညာလျက်ရှိပြီး စားအုန်းဆီပြည်သူများအနေဖြင့် စားအုန်းဆီ ရေးရာဦးစီးဌာန၏ Website: www.doca.gov.mm၊ Facebook Page နှင့် မြန်မာနိုင်ငံဆီကုန်သည်နှင့် ဆီလုပ်ငန်းရှင်များအသင်း၏ Facebook Page တို့တွင် ဝင်ရောက်ကြည့်ရှုလေ့လာနိုင်ကြောင်း သိရသည်။

ပြည်ပမှ စားအုန်းဆီထုတ်လုပ်တင်သွင်းသည့် နိုင်ငံများတွင် ဈေးကွက်နှင့်ဈေးနှုန်းဖြစ်ပေါ်မှုများအရ ဇန်နဝါရီ ၁၆ ရက်မှ ၂၂ ရက်အထိ ရန်ကုန်အထိုင်ဈေးအခြေခံ လက်ကားရည်ညွှန်းဈေးနှုန်းမှာ စားအုန်းဆီ

သတင်းစဉ်

## ဘားအံတက္ကသိုလ်၌ ဆောင်းရာသီအားကစားပြိုင်ပွဲနှင့် ဆုချီးမြှင့်ပွဲ ကျင်းပ

ဘားအံ ဇန်နဝါရီ ၁၅

ကရင်ပြည်နယ် ဘားအံ တက္ကသိုလ်၌ ၂၀၂၅-၂၀၂၆ ပညာသင်နှစ် ဘားအံတက္ကသိုလ် ဘာသာရပ်ပေါင်းစုံ အမျိုးသား အမျိုးသမီး ပြေးခုန်ပစ်အားကစား ပြိုင်ပွဲကို ဘားအံတက္ကသိုလ် မိုးလေလုံ အားကစားရုံ၌ ဇန်နဝါရီ ၁၅ ရက်က ကျင်းပသည်။



အမျိုးသား အမျိုးသမီး ပြေးခုန်ပစ် အားကစားပြိုင်ပွဲတွင် ဘာသာရပ်ပေါင်းစုံ အသင်း ၁၀ သင်းနှင့် ဆုချီးမြှင့်ပွဲ ကျင်းပခဲ့ကြောင်း သိရသည်။ အဆိုပါ ဘာသာရပ်ပေါင်းစုံ

ဦးစွာ ဘားအံတက္ကသိုလ် ပါမောက္ခချုပ် ဒေါက်တာစိုးစိုးအေး က ဆောင်းရာသီအားကစားပြိုင်ပွဲ ကျင်းပမှုနှင့်ပတ်သက်၍ အမှာစကားပြောကြားပြီး ပြိုင်ပွဲကို ဖွင့်လှစ်သည်။

ရက်အထိ ပါဝင်ယှဉ်ပြိုင် ကစားခဲ့ကြပြီး ပြိုင်ပွဲများအပြီးတွင် ဆုရရှိသူများအား ဆုများပေးအပ်ချီးမြှင့်ခဲ့ကြောင်း သိရသည်။ ခရိုင်(ပြန်/ဆက်)

**ရန်ကုန်မြို့နှင့် မန္တလေးမြို့အတွက် ရည်ညွှန်းလက်ကားဈေးနှုန်းများနှင့် ပြည်ထောင်စုနှယ်မြေ နေပြည်တော်၊ တိုင်းဒေသကြီး / ပြည်နယ် မြို့တော်များအတွက် ရည်ညွှန်းလက်လီဈေးနှုန်းများ**

၁၆-၁-၂၀၂၆ ကျပ်/လီတာ

Fuel (လက်လီဈေးနှုန်း)	ရန်ကုန်	မန္တလေး	နေပြည်တော်	ပဲခူး	မကွေး	တောင်ငူ	နဂါး	ပုသိမ်	မြန်မာပြည်	မကွေး	ဘားအံ	မော်လမြိုင်	ကားစို	တောင်ကြီး	ရခိုင်တော်	တောင်
92 Ron	၂၂၅၀	၂၄၅၀	၂၄၅၀	၂၄၅၀	၂၄၅၀	၂၄၅၀	၂၄၅၀	၂၄၅၀	၂၄၅၀	၂၄၅၀	၂၄၅၀	၂၄၅၀	၂၄၅၀	၂၄၅၀	၂၄၅၀	၂၄၅၀
95 Ron	၂၄၅၀	၂၆၅၀	၂၆၅၀	၂၆၅၀	၂၆၅၀	၂၆၅၀	၂၆၅၀	၂၆၅၀	၂၆၅၀	၂၆၅၀	၂၆၅၀	၂၆၅၀	၂၆၅၀	၂၆၅၀	၂၆၅၀	၂၆၅၀
HSD (500 ppm)	၂၅၅၀	၂၇၅၀	၂၇၅၀	၂၇၅၀	၂၇၅၀	၂၇၅၀	၂၇၅၀	၂၇၅၀	၂၇၅၀	၂၇၅၀	၂၇၅၀	၂၇၅၀	၂၇၅၀	၂၇၅၀	၂၇၅၀	၂၇၅၀
HSD (50 ppm)	၂၅၅၀	၂၇၅၀	၂၇၅၀	၂၇၅၀	၂၇၅၀	၂၇၅၀	၂၇၅၀	၂၇၅၀	၂၇၅၀	၂၇၅၀	၂၇၅၀	၂၇၅၀	၂၇၅၀	၂၇၅၀	၂၇၅၀	၂၇၅၀
HSD (10 ppm)	၂၅၅၀	၂၇၅၀	၂၇၅၀	၂၇၅၀	၂၇၅၀	၂၇၅၀	၂၇၅၀	၂၇၅၀	၂၇၅၀	၂၇၅၀	၂၇၅၀	၂၇၅၀	၂၇၅၀	၂၇၅၀	၂၇၅၀	၂၇၅၀

ကျပ်/လီတာ

Fuel (လက်လီဈေးနှုန်း)	ရန်ကုန်	မန္တလေး
92 Ron	၂၂၅၀	၂၂၅၀
95 Ron	၂၄၅၀	၂၄၅၀
HSD (500 ppm)	၂၅၅၀	၂၅၅၀
HSD (50 ppm)	၂၅၅၀	၂၅၅၀
HSD (10 ppm)	၂၅၅၀	၂၅၅၀

မှတ်ချက်။ (၁) MOPS ဈေးနှုန်းပေါ်တွင် အခြေခံထွက်ချက်ထားခြင်းဖြစ်ပါသည်။  
 (၂) သုံးစွဲသူမိဘပြည်သူများအနေဖြင့် စက်သုံးဆီများဝယ်ယူသုံးစွဲရာတွင် ကျွန်ုပ်တို့၏ကော်မတီ၏ အောက်ဖော်ပြပါဖုန်းနံပါတ်များသို့ လုံခြုံစိတ်ချစွာဖြင့် သတင်းပေးတိုင်ကြားနိုင်ပါကြောင်း အသိပေးအပ်ပါသည်။  
 ၀၆၇-၄၁၁၃၇၃၊ ၀၉-၂၅၅၅၂၅၄၇၇  
 ၀၆၇-၄၁၁၂၅၂၊ ၀၉-၇၇၅၂၅၃၆၃၂

စက်သုံးဆီတင်သွင်းသို့လှောင်ဖြန့်ဖြူးခြင်းလုပ်ငန်းကြီးကြပ်ရေးကော်မတီ



## အင်္ဂပူမြို့နယ်ရှိ ဆန်စက်များ မီးဘေးလုံခြုံရေး တာဝန်ရှိသူများ ကွင်းဆင်းစစ်ဆေး

အင်္ဂပူ ဇန်နဝါရီ ၁၅

ဧရာဝတီတိုင်းဒေသကြီး အင်္ဂပူမြို့နယ်အတွင်းရှိ ဆန်စက်များ မီးဘေးကြိုတင်ကာကွယ်ရေး ဆောင်ရွက်ထားရှိမှုအခြေအနေများကို ယနေ့ နံနက်ပိုင်းက ဟင်္သာတခရိုင် မီးသတ်ဦးစီးဌာနမှ လက်ထောက်ညွှန်ကြားရေးမှူး ဦးဟိန်းသူဟန်နှင့် တာဝန်ရှိသူများက ကွင်းဆင်းစစ်ဆေးသည်။

ထိုသို့ကွင်းဆင်းစစ်ဆေးရာတွင် အင်္ဂပူမြို့နယ် မီးသတ်ဦးစီးမှူး ဦးရဲမင်းသိန်းက မီးဘေးကြိုတင်ကာကွယ်ရေးအတွက် မီးသတ်ဆေးဘူး၊ မီးချိတ်၊ မီးကပ်၊ ရေပုံး၊ သံပုံးများထားရှိမှုနှင့် လျှပ်စစ်မီးသွယ်တန်းထားရှိမှုအခြေအနေများကိုရှင်းလင်းတင်ပြရာ လက်ထောက်ညွှန်ကြားရေးမှူး ဦးဟိန်းသူဟန်က လိုအပ်သည်များ လမ်းညွှန်မှကြားခဲ့ကြောင်း သိရသည်။ မန်းကျော်(ပြန်/ဆက်)















### ဘွဲ့ရအမျိုးသမီးဗိုလ်လောင်းခေါ်ယူခြင်း

၁။ လျှောက်ထားသူသည်-

- (က) ပြည်ထောင်စုသမ္မတမြန်မာနိုင်ငံသား အိမ်ထောင်မရှိဖူးသူ(အပျို)ဖြစ်ရမည်။
- (ခ) အနည်းဆုံးအရပ် (၅)ပေ၊ (၃)လက်မနှင့် ကိုယ်အလေးချိန် ပေါင်(၁၀၀)နှင့်အထက်ရှိရမည်။
- (ဂ) မျက်မှန်တပ်ဆင်ထားသူမဖြစ်စေရ။
- (ဃ) တက္ကသိုလ်တစ်ခုခုမှ ဘွဲ့ရရှိပြီးသူဖြစ်ရမည်။ မည်သည့်ဘွဲ့မဆို လျှောက်ထားနိုင်သည်။
- (င) မဟာဘွဲ့တက်ရောက်ရန် အဆင့်မီသူ ဦးစားပေးမည်။ မဟာဘွဲ့ရရှိပြီးသူ၊ ပါရဂူဘွဲ့ရရှိပြီးသူများလည်း လျှောက်ထားနိုင်သည်။
- (စ) ဘွဲ့လက်မှတ်(မူရင်း)နှင့် ဘွဲ့ရအမှတ်စာရင်း တင်ပြနိုင်ရမည်။
- (ဆ) ၂၀၂၆ ခုနှစ်၊ ဇန်နဝါရီလ(၁)ရက်နေ့တွင် အသက် ၂၅ နှစ်ထက် မကျော်လွန်စေရ။ မဟာဘွဲ့ရရှိပြီး သူများအနေဖြင့် ၂၇ နှစ် အထိလည်းကောင်း၊ ပါရဂူဘွဲ့ရရှိပြီးသူများအနေဖြင့် ၃၀ နှစ် အထိလည်းကောင်း လျှောက်ထားနိုင်သည်။
- (ဇ) ဗိုလ်လောင်းသင်တန်း တက်ရောက်အောင်မြင်ပါက ဒုတိယဗိုလ်အဆင့် စတင်ခန့်အပ်ခြင်းခံရမည်။ မဟာဘွဲ့ရရှိပြီးသူ၊ ပါရဂူဘွဲ့ရရှိပြီးသူများသည် ဗိုလ်အဆင့် စတင်ခန့်အပ်ခြင်းခံရမည်။
- (ဈ) တပ်မတော်မှ လေ့ကျင့်သင်ကြားမှု စနစ်အတိုင်း လိုက်နာဆောင်ရွက်နိုင်သူဖြစ်ရမည်။

၂။ လျှောက်လွှာများကို မိမိတို့နှင့်နီးစပ်ရာ တိုင်းစစ်ဌာနချုပ်များတွင် အခမဲ့ ရယူနိုင်သည်။

၃။ လျှောက်လွှာနှင့်အတူ အကျင့်စာရိတ္တကောင်းမွန်ကြောင်း သက်ဆိုင်ရာတိုင်းဒေသကြီး၊ ပြည်နယ်၊ မြို့နယ် ရဲတပ်ဖွဲ့စခန်းတစ်ခုခုမှ ထောက်ခံစာ(မူရင်း)၊ ပတ်စ်ပို့အရွယ် ဓာတ်ပုံ(၃)ပုံနှင့် တပ်မတော်ဆေးရုံ/ပြည်သူ့ဆေးရုံ တို့မှ ပဏာမဆေးစစ်အောင်မြင်ကြောင်း ထောက်ခံချက် ပူးတွဲတင်ပြရမည်။

၄။ အစိုးရဝန်ထမ်းဖြစ်ပါက သက်ဆိုင်ရာဝန်ကြီးဌာန၏ ခွင့်ပြုချက်ပါရှိရမည်။

၅။ လျှောက်လွှာများကို ၂၀၂၆ ခုနှစ်၊ ဇန်နဝါရီလ ၁၅ ရက်နေ့တွင် စတင်ထုတ်ပေးမည်ဖြစ်ပြီး ဖေဖော်ဝါရီလ ၁၈ ရက်နေ့နောက်ဆုံးထား၍ လျှောက်လွှာထုတ်ယူရရှိသော တိုင်းစစ်ဌာနချုပ်မှတစ်ဆင့် အချိန်မီပေးပို့ကြရမည်။

၆။ သတ်မှတ်ချက်နှင့်ပြည့်စုံပြီး အရည်အချင်းပြည့်မီသော လျှောက်လွှာရှင်များသာ တပ်မတော်ဗိုလ်ရွေးအဖွဲ့တွင် ဝင်ရောက်အစစ်ဆေးခံရမည်။ အစစ်ဆေးခံရန် အကြောင်းကြားစာများကို သက်ဆိုင်ရာတိုင်းစစ်ဌာနချုပ်များမှ တစ်ဆင့် အချိန်မီပေးပို့သွားမည်။

၇။ သတ်မှတ်ထားသည့်အချက်အလက်များကို တိကျပြည့်စုံစွာ ရေးသားဖော်ပြခြင်းမရှိသော လျှောက်လွှာများ၊ မမှန်မကန်ဖြည့်စွက်ရေးသားဖော်ပြသော လျှောက်လွှာများနှင့် အချိန်မီမရောက်ရှိသော လျှောက်လွှာများအား ထည့်သွင်းစဉ်းစားမည်မဟုတ်ပါ။ မိမိတို့လျှောက်လွှာတင်သွင်းသည့် တိုင်းစစ်ဌာနချုပ်တွင် ရွေးချယ်ခြင်း ခံရသည်/မခံရသည်ကို သွားရောက်စုံစမ်းမေးမြန်းနိုင်သည်။

စစ်ရာထူးခန့်ချုပ်ရုံး  
ကာကွယ်ရေးဦးစီးချုပ်ရုံး(ကြည်း)









- ❖ သစ်ပင်စိုက်ပျိုးခြင်း၏ အကျိုးကျေးဇူးများကို လက်ငင်းခံစား၍ မရနိုင်သော်လည်း နောင် ၇ နှစ်၊ ၈ နှစ်ခန့်တွင် ခံစားရမည်ဖြစ်...
- ❖ မိမိတို့အနေဖြင့်လည်း ယခင်က စိုက်ပျိုးထိန်းသိမ်းခဲ့မှုများကြောင့် သစ်ကြီး ဝါးကြီးများ၏ အရိပ်အာဝါသကို ခံစားရခြင်းဖြစ်...
- ❖ မိမိတို့၏ လာမည့်သားစဉ်မြေးဆက်ကိုလည်း ထိုသို့ခံစားရစေလို သည့်စိတ်ဖြင့် ဆောင်ရွက်သွားကြရန်လို...

(နိုင်ငံတော်စီမံအုပ်ချုပ်ရေးကောင်စီဥက္ကဋ္ဌ နိုင်ငံတော်ဝန်ကြီးချုပ် ဗိုလ်ချုပ်မှူးကြီး မင်းအောင်လှိုင်၏ ၂၀၂၅ ခုနှစ် ဇူလိုင်လ ၁၁ ရက်နေ့တွင် အပူပိုင်းဒေသ(၁၃)ခရိုင်အတွင်း ၂၀၂၅ ခုနှစ်၊ မိုးရာသီလူထုလှုပ်ရှားမှုအသွင်ဖြင့် မိတ္ထီလာခရိုင် လိန်တောကြီးပြင် ကာကွယ်တောနေရာ၌ ပြုလုပ်သော သစ်ပင်စိုက်ပျိုးပွဲတော်တွင် ပြောကြားသော အမှာစကားမှကောက်နုတ်ချက်)

- ❖ နိုင်ငံတော် ရွှေသီးဖို့ ကုန်ထုတ်လုပ်မှု အားပေးစို့။
- ❖ နိုင်ငံတော် ဖွံ့ဖြိုးဖို့ ပညာရေးကို အားပေးစို့။
- ❖ နိုင်ငံတော်သာယာဖို့ သဘာဝပတ်ဝန်းကျင် ထိန်းကြစို့။

## တပ်မတော်စစ်ကြောင်းများက မိုးကုတ် - သပိတ်ကျင်းလမ်းကြောင်းပေါ်ရှိ အကြမ်းဖက်သောင်းကျန်းသူများ ယာယီစိုးမိုးထားသည့် အုန်ဒန်ကျေးရွာ၊ ကင်းကျေးရွာနှင့် ရန်သူ့စခန်းတစ်ခုတို့အား ဆက်လက်သိမ်းပိုက်ရရှိ

နေပြည်တော် ဇန်နဝါရီ ၁၅

တပ်မတော်စစ်ကြောင်းများအနေဖြင့် PDF အမည်ခံအကြမ်းဖက် သောင်းကျန်းသူများပေါင်းအဖွဲ့များ ယာယီစိုးမိုးထားသည့် မန္တလေးတိုင်း ဒေသကြီး မတ္တရာမြို့နယ်၊ စဉ့်ကူးမြို့နယ်၊ သပိတ်ကျင်းမြို့နယ်တို့အား တစ်ခုပြီးတစ်ခု ပြန်လည်သိမ်းပိုက် ထိန်းချုပ်ခဲ့ပြီး မန္တလေး-မတ္တရာ-စဉ့်ကူး-သပိတ်ကျင်း ဆက်သွယ်ရေးလမ်းကြောင်းအား အပြည့်အဝ ပြန်လည်ထိန်းချုပ်ဖွင့်လှစ်ပေးခဲ့သည့် သတင်းအား ၂၀၂၅ ခုနှစ် ဒီဇင်ဘာ ၃၁ ရက်နေ့တွင်လည်းကောင်း၊ သပိတ်ကျင်း-မိုးကုတ် ဆက်သွယ်ရေးလမ်းကြောင်းတစ်လျှောက်ရှိ ညောင်ပင်သာကျေးရွာ၊ ပိုးဇာနွယ်ကျေးရွာ၊ ကျောက်လှည်းဘီးကျေးရွာ၊ နယ်မြေခံတပ်ရင်းဌာနချုပ်နှင့် စိန်ကုန်းကျေးရွာတစ်ဝိုက်တို့အား ပြန်လည်သိမ်းပိုက်ရရှိခဲ့သည့် သတင်းအား ၂၀၂၆ ခုနှစ် ဇန်နဝါရီ ၁၄ ရက်နေ့တွင်လည်းကောင်း သတင်းထုတ်ပြန်ခဲ့ပြီးဖြစ်ပါသည်။

ဆက်လက်၍ တပ်မတော်စစ်ကြောင်းများအနေဖြင့် အဆိုပါ သပိတ်ကျင်း-မိုးကုတ် လမ်းကြောင်းပေါ်ရှိ စိန်ကုန်းကျေးရွာနှင့် မိုးကုတ် မြို့အကြား လမ်းပိုင်းတွင် ခိုအောင်းနေသည့် အကြမ်းဖက်သောင်းကျန်း သူများအား တိုက်ခိုက်ချေမှုန်းပြီး မိုးကုတ်-သပိတ်ကျင်း-မန္တလေးမြို့ တို့သို့ဆက်သွယ်ထားသည့် လမ်းကြောင်းများအား အမြန်ဆုံးပြန်လည် ဖွင့်လှစ်နိုင်ရေးအတွက် စစ်ကြောင်းများခွဲ၍ နယ်မြေလုံခြုံရေးလုပ်ငန်း များကို ဟန့်ချက်ညီဆောင်ရွက်ခဲ့ရာ ယနေ့တွင် စိန်ကုန်းကျေးရွာဘက်မှ နယ်မြေရင်းလင်းရေးလုပ်ငန်းများ စာမျက်နှာ ၁၅ ကော်လံ ၁ သို့ ၆



တပ်မတော်စစ်ကြောင်းများက မိုးကုတ်မြို့နယ် ကင်းကျေးရွာရှိ ကင်းတောရကျောင်းအား ပြန်လည်ထိန်းချုပ်နိုင်မှုကို တွေ့ရစဉ်။

## သီပေါမြို့နယ် နမ့်လန်ဒေသနှင့် မိုင်းရယ်မြို့အနီး မူးယစ်ဆေးဝါးချက်လုပ်ရာတွင်အသုံးပြုသည့်ပစ္စည်းများ ထပ်မံသိမ်းဆည်းရမိ



သီပေါမြို့နယ် နမ့်လန်ဒေသနှင့် မိုင်းရယ်မြို့အနီး မူးယစ်ဆေးဝါးချက်လုပ်သည့်နေရာအား လုပ်ငန်းသုံးပစ္စည်းများနှင့် ထပ်မံသိမ်းဆည်းရမိမှု ဖြစ်စဉ်ပြမြေပုံ။

နေပြည်တော် ဇန်နဝါရီ ၁၅

မြန်မာနိုင်ငံအနေဖြင့် မူးယစ် ဆေးဝါးတိုက်ဖျက်ရေး လုပ်ငန်း စဉ်များကို အမျိုးသားရေးတာဝန် တစ်ရပ်အဖြစ်ယူ၍ နိုင်ငံတစ်ဝန်း မူးယစ်ဆေးဝါး ထုတ်လုပ်မှုနှင့် တရားမဝင် ရောင်းဝယ်မှုတားဆီး ကာကွယ်နှိမ်နင်းရေးလုပ်ငန်းများ ကို အင်တိုက်အားတိုက် စဉ်ဆက် မပြတ် ဆောင်ရွက်လျက်ရှိရာ ၂၀၂၆ ခုနှစ် ဇန်နဝါရီ ၉ ရက်၊ ၁၀ ရက်နှင့် ၁၁ ရက်တို့တွင် ရှမ်းပြည်နယ်(မြောက်ပိုင်း) သီပေါ မြို့နယ်နှင့် မိုင်းရယ်မြို့နယ်တို့ အတွင်း အွန်လိုင်းလိမ်လည် လောင်းကစားမှု ပြုလုပ်ရာတွင် အသုံးပြုသည့် ပစ္စည်းများနှင့် မူးယစ်ဆေးဝါးချက်လုပ်ရာတွင် စာမျက်နှာ ၁၈ ကော်လံ ၁ သို့ ၆

**စက်မှု စိုက်ပျိုး၊ မွေးမြူရေး တက္ကသိုလ်ဝင်စာမေးပွဲအတွက် နမူနာမေးခွန်းပုံစံများ ဖော်ပြပါရှိ**

၂၀၂၆ ခုနှစ် စက်မှု စိုက်ပျိုး၊ မွေးမြူရေး တက္ကသိုလ်ဝင်စာမေးပွဲ ဖြေဆိုကြမည့် ကျောင်းသား ကျောင်းသူများအတွက် အထောက်အကူပြုစေရန် စက်မှု၊ စိုက်ပျိုး၊ မွေးမြူရေး တက္ကသိုလ်ဝင်စာမေးပွဲ အတွက် စက်မှုပုံဆွဲနည်းပညာ၊ စက်ပစ္စည်းဆိုင်ရာမေးခွန်း(၂) နှင့် ဂဟေဆက်နည်းပညာ(၂)ဘာသာရပ်များ၏ နမူနာမေးခွန်းပုံစံ များကို ယနေ့ထုတ် ကြေးမုံသတင်းစာ စာမျက်နှာ ၁၆ နှင့် ၁၇ တို့တွင် ဖော်ပြထားပါသည်။

**ယနေ့ ဖတ်စရာ**

**ငွေကြေးခဝါချမှုနှင့်အကြမ်းဖက်မှုကို ငွေကြေးထောက်ပံ့မှုတိုက်ဖျက်ရေး လုပ်ငန်းအဖွဲ့ စည်းဝေး**

စာမျက်နှာ ၉